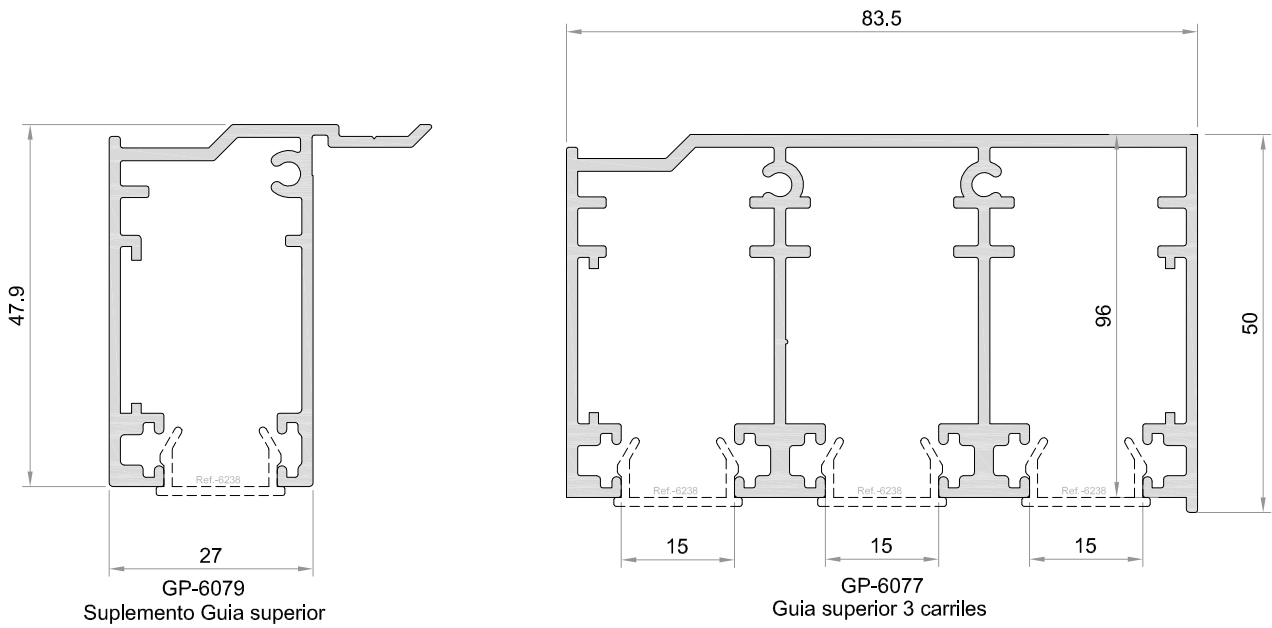
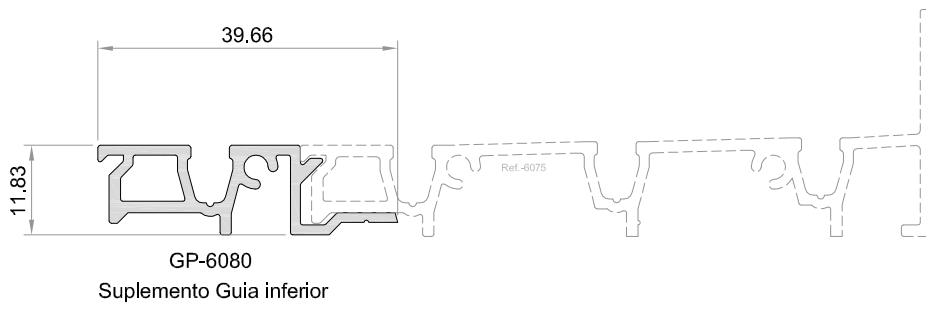
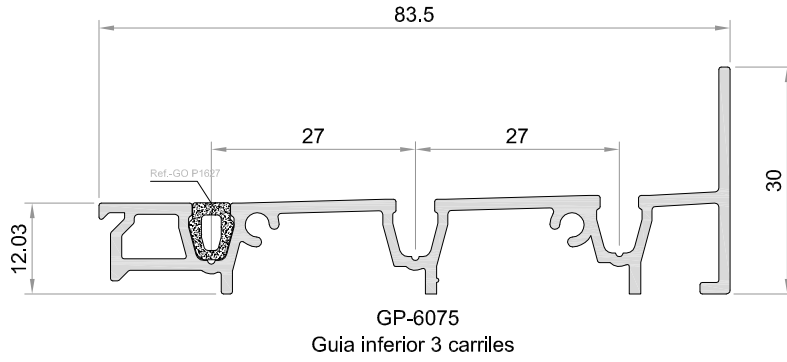
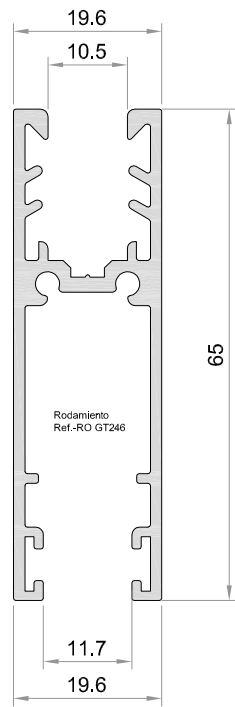


elipse^{CRISTAL}

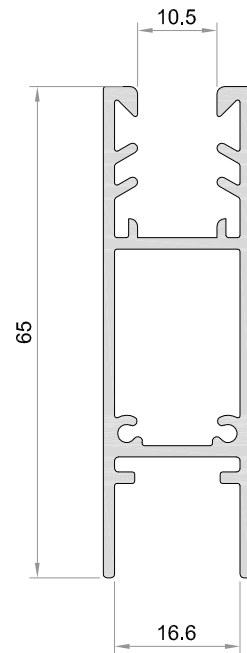


CODALMHA, S.L.
COMERCIAL DEL ALUMINIO

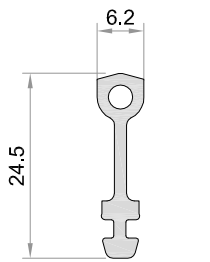




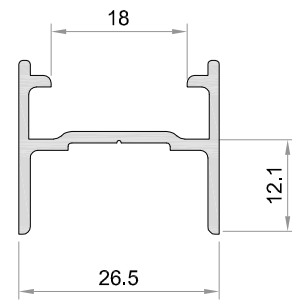
GP-6078
Hoja Ruleta



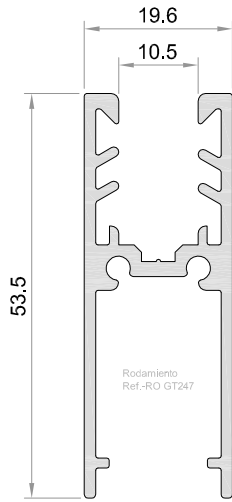
GP-6082
Hoja Lateral



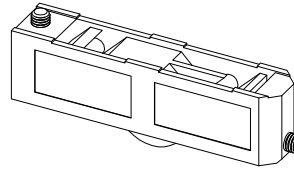
GP-6076
Carril desmontable



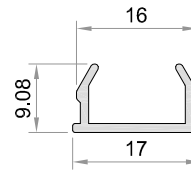
GP-6081
Marco Lateral



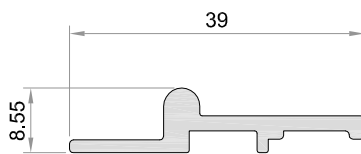
GP-6241
Hoja Ruleta para guía Plana



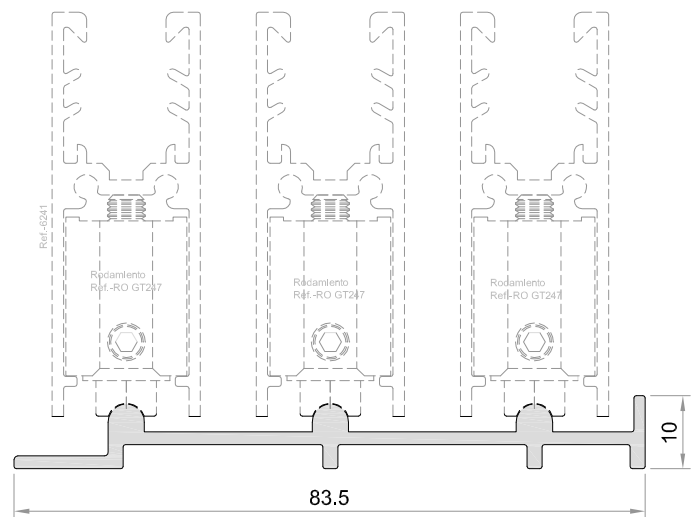
RO -GT247
Rodamiento tandem Reg.
para guía plana 80kg/hoja



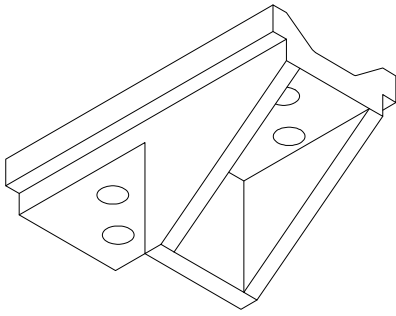
GP-6238
Tapa para guía superior



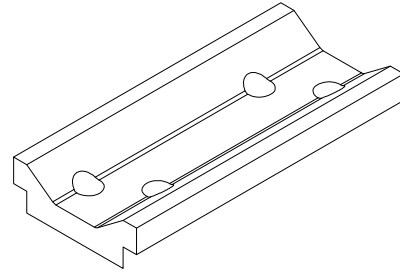
GP-6240
Suplento guía Plana



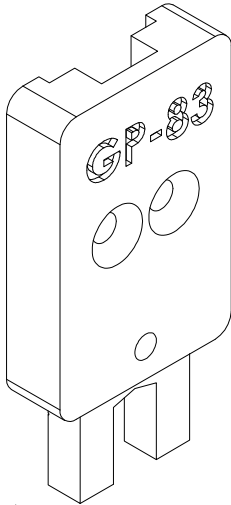
GP-6239
Guía plana 3 carriles



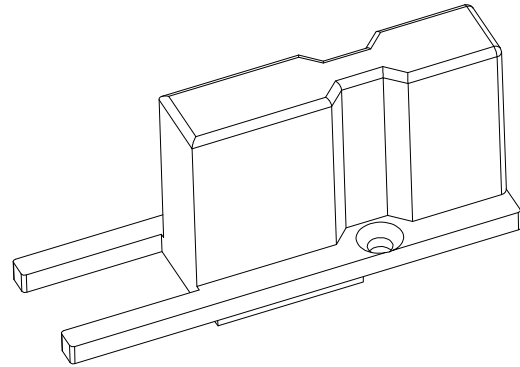
CC-1001
Tope lateral hoja sup.



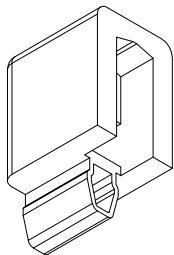
CC-1002
Tope intermedio guía superior



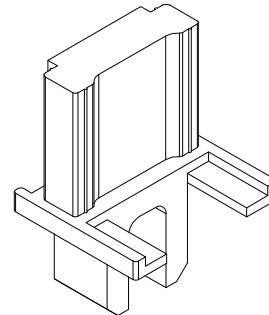
CC-1003
Tapa hoja ruleta



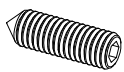
CC-1004
Tapón hoja lateral



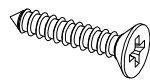
CC-1005
Tope carril de rodadura



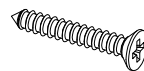
CC-1006
Tapa marco lateral



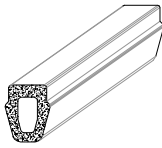
TO M516
PRISIONERO M5 X16
(Para CC 1001 y CC 1002)



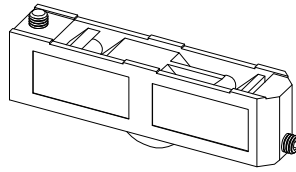
TO 3519
TORNILLO Ø3,5X19
(Para CC 1003 y CC 1005)



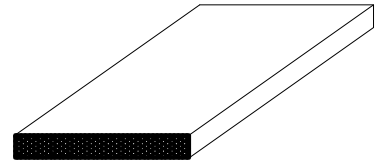
TO 2919
TORNILLO Ø2,9X16
(Para CC 1004)



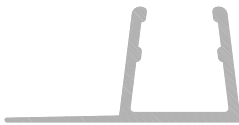
GO-P1627
Junta tapa Carril



RO -GT246
Rodamiento tandem Reg.
80kg/hoja



JU-23x3
Junta Polietileno adhesivo
para marco lateral



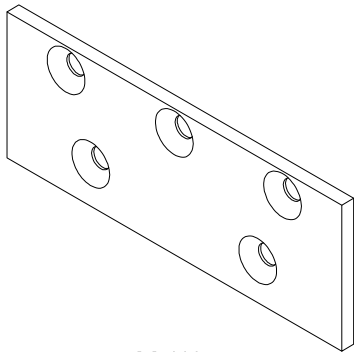
PE - 019
Cantonera intermedia
10mm



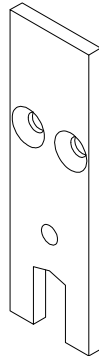
PE - 493
Cantonera Lateral a pared
10mm



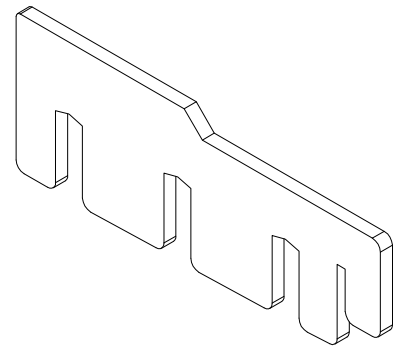
PE - 8639
Cantonera Hoja centro
10mm



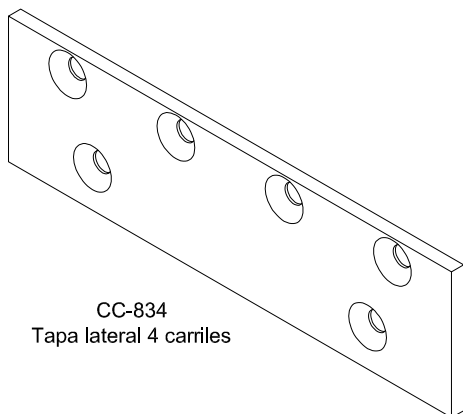
CC-833
Tapa lateral 3 carriles



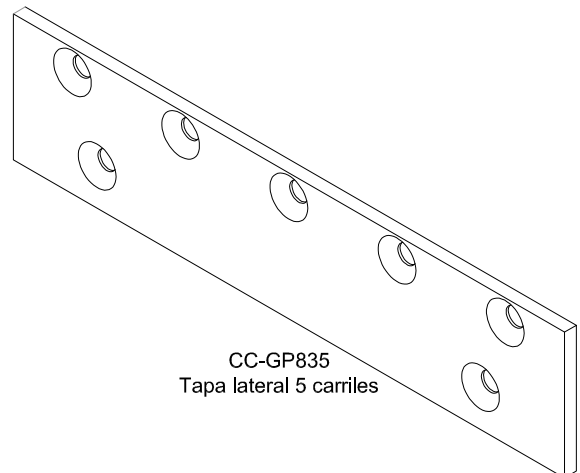
CC-60782
Tapa hoja ruleta
(Opcion corredera con
marco lateral y sin hoja
lateral)



CC-GP83
Plantilla para perfiles de
rodadura



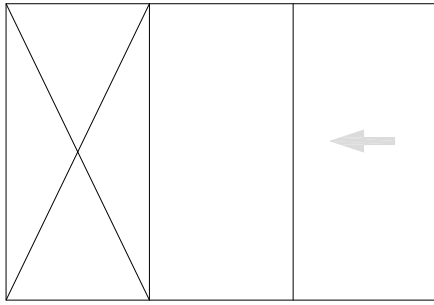
CC-834
Tapa lateral 4 carriles



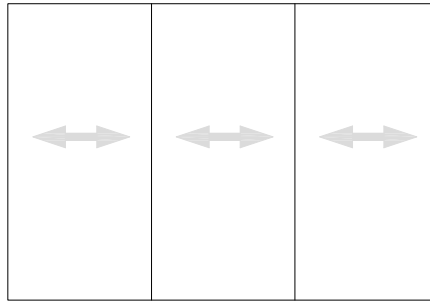
CC-GP835
Tapa lateral 5 carriles



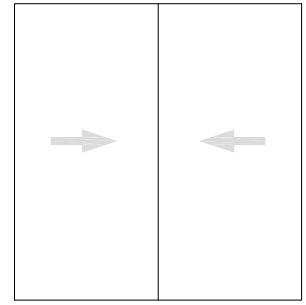
Ejemplo Posibilidades de apertura



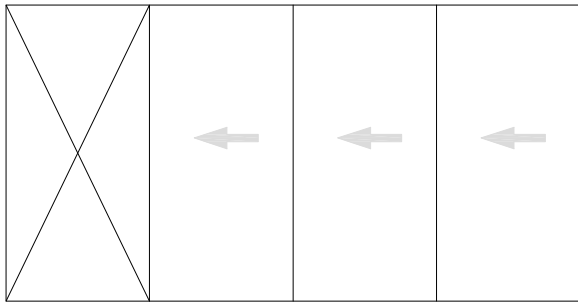
Corredera a un lado (3 hojas , 3 carriles)



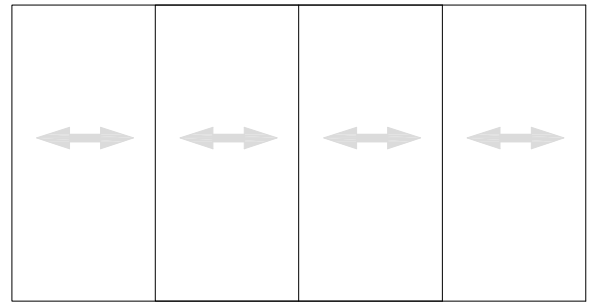
Correderas a dos lados (3 hojas , 3 carriles)



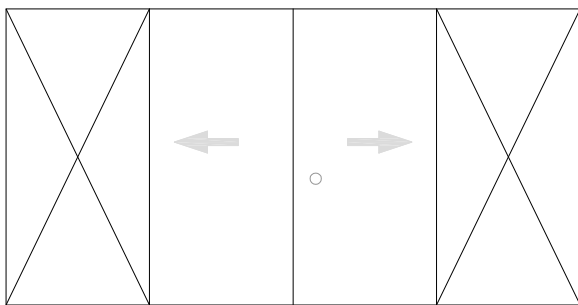
Correderas a dos lados
(2 hojas , 2 carriles)



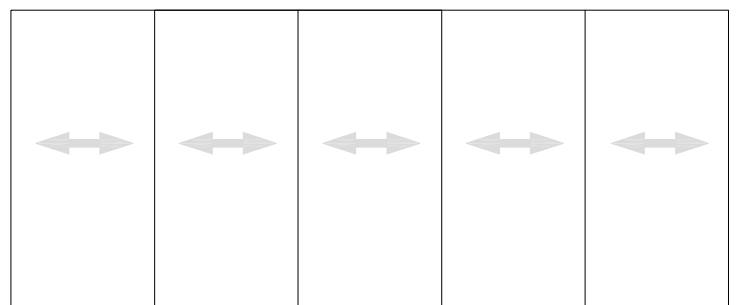
Corredera a un lado (4 hojas , 4 carriles)



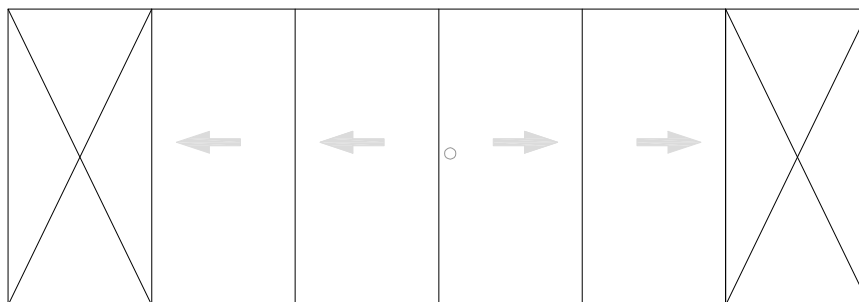
Correderas a dos lados (4 hojas , 4 carriles)



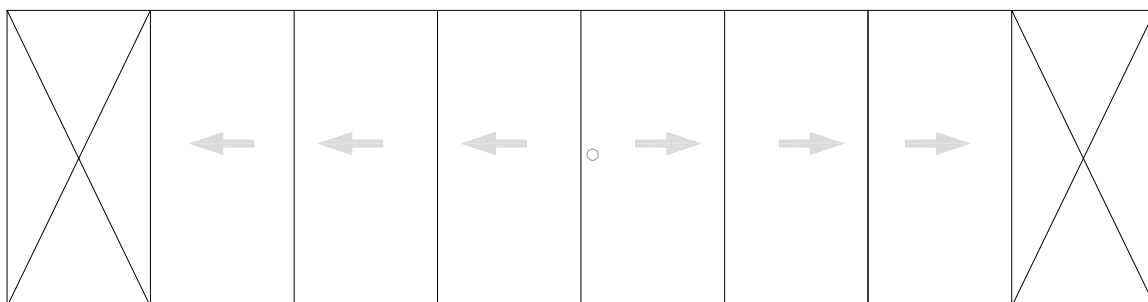
Corredera apertura central (4 hojas , 2 carriles)



Correderas a dos lados (5 hojas , 5 carriles)



Corredera apertura central (6 hojas , 3 carriles)



Corredera apertura central (8 hojas , 4 carriles)

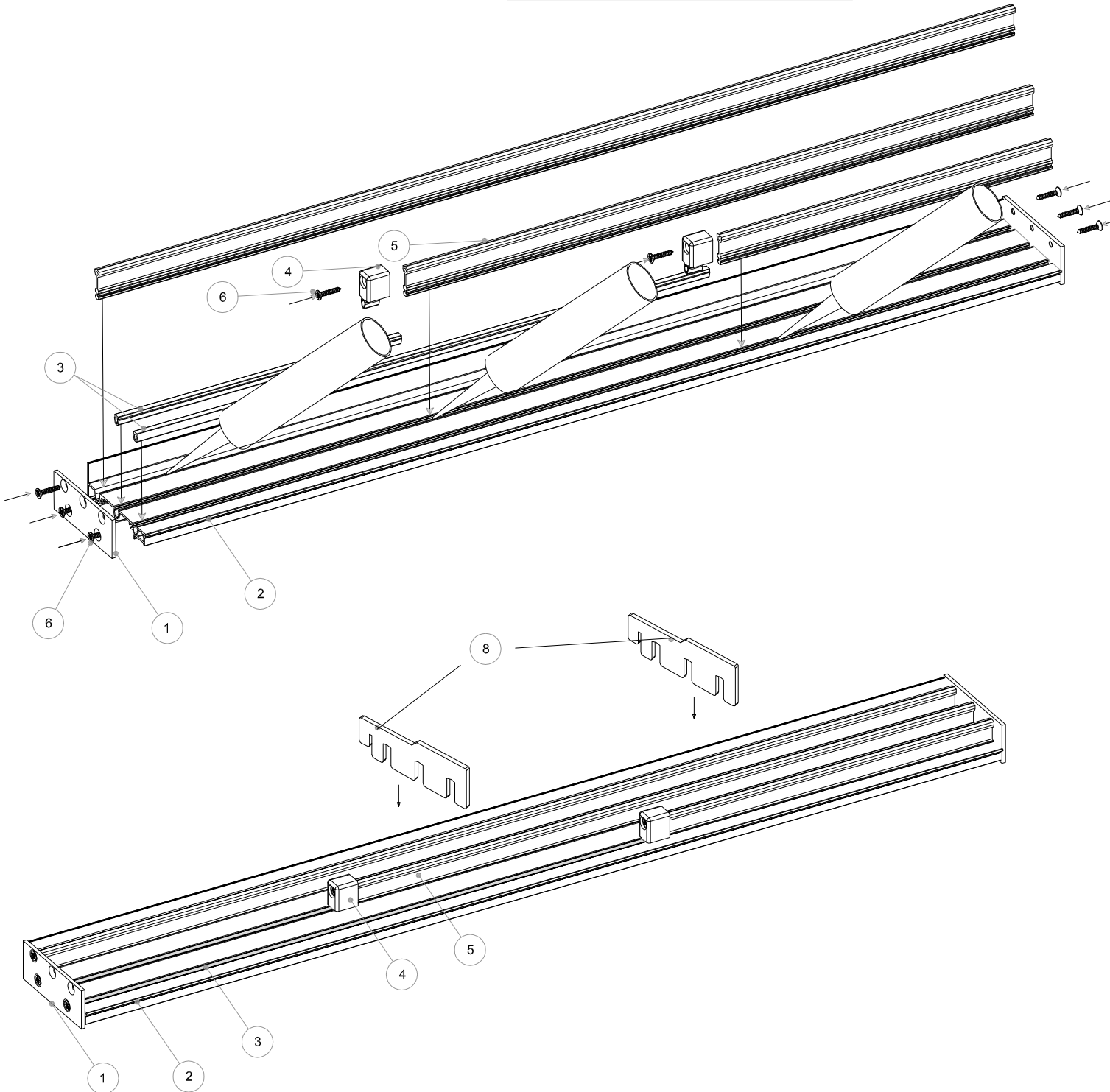


N.º DE ELEMENTO	REFERENCIA	DESCRIPCION
1	CC-833	Tapa lateral 3 carriles
2	Ref.- 6075	Guia 3 carriles
3	GO-P1627	Goma tapa canal
4	CC-1005	Tope carril
5	Ref.- 6076	Carril guia
6	D 3.5x16	Tornillo Inox
7	Ref.- 6076	Adhesivo
8	CC-GP83	Plantilla e/e Rodadura

Detalle montaje guía inferior
Secuencia de montaje

- Aplicar adhesivo en los canales de los carriles
- Insertar los carriles en su posición colocando los topes.
- Colocar las tapas laterales a la guía mediante tornillos Inoxidables

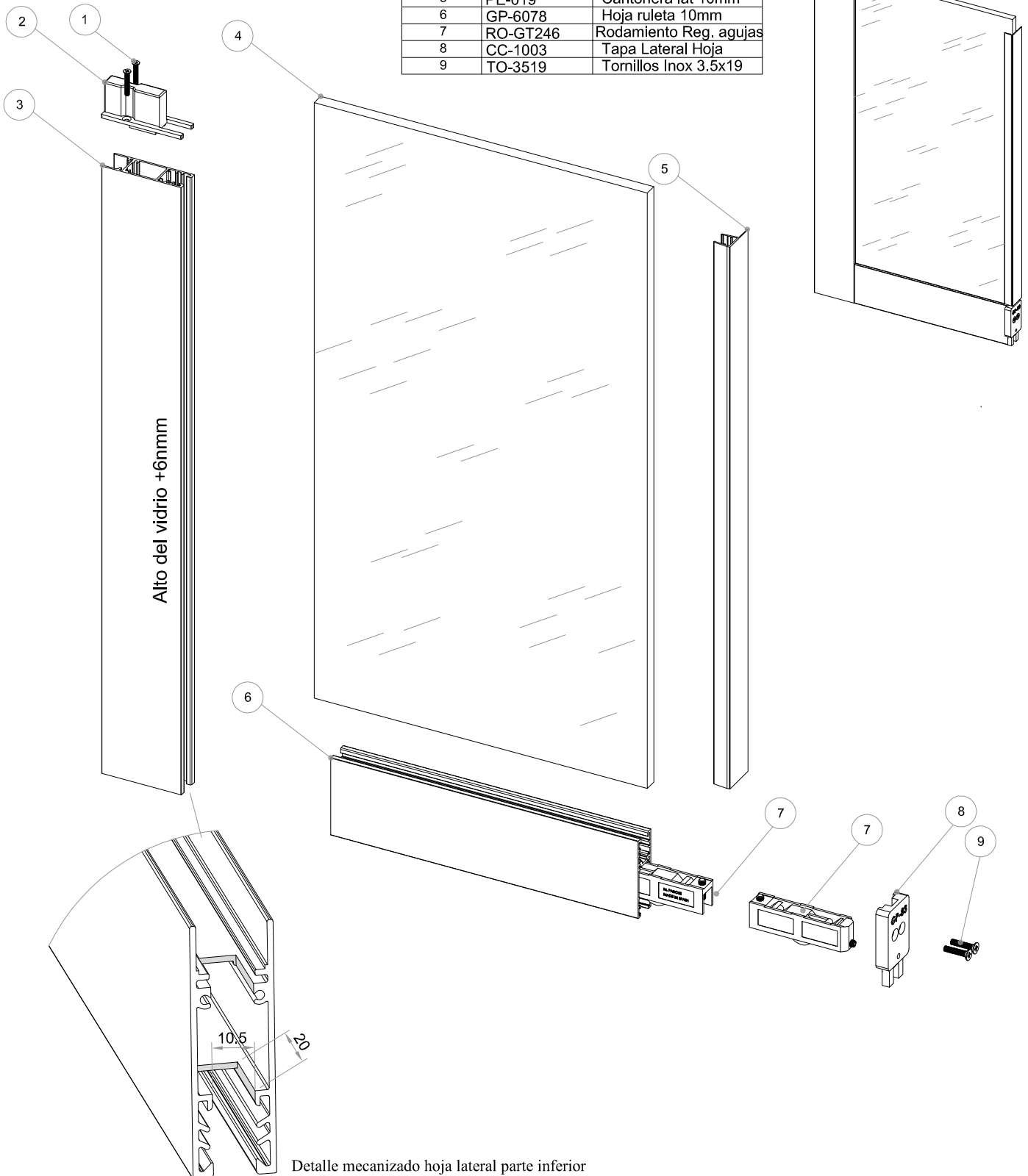
NOTA : Se dispone de plantillas para la correcta colocacion entre ejes de carriles de los perfiles de rodadura . (REF. CC-GP83)





Detalle hoja lateral para multipunto

N.º DE ELEMENTO	REFERENCIA	DESCRIPCION
1	TO 2919	Tornillos inox 2.9x16
2	CC-1004	Tapon Sup. hoja lateral
3	GP-6082	Hoja lateral
4	Vidrio 10mm	Vidrio
5	PE-019	Cantонера lat 10mm
6	GP-6078	Hoja ruleta 10mm
7	RO-GT246	Rodamiento Reg. agujas
8	CC-1003	Tapa Lateral Hoja
9	TO-3519	Tornillos Inox 3.5x19



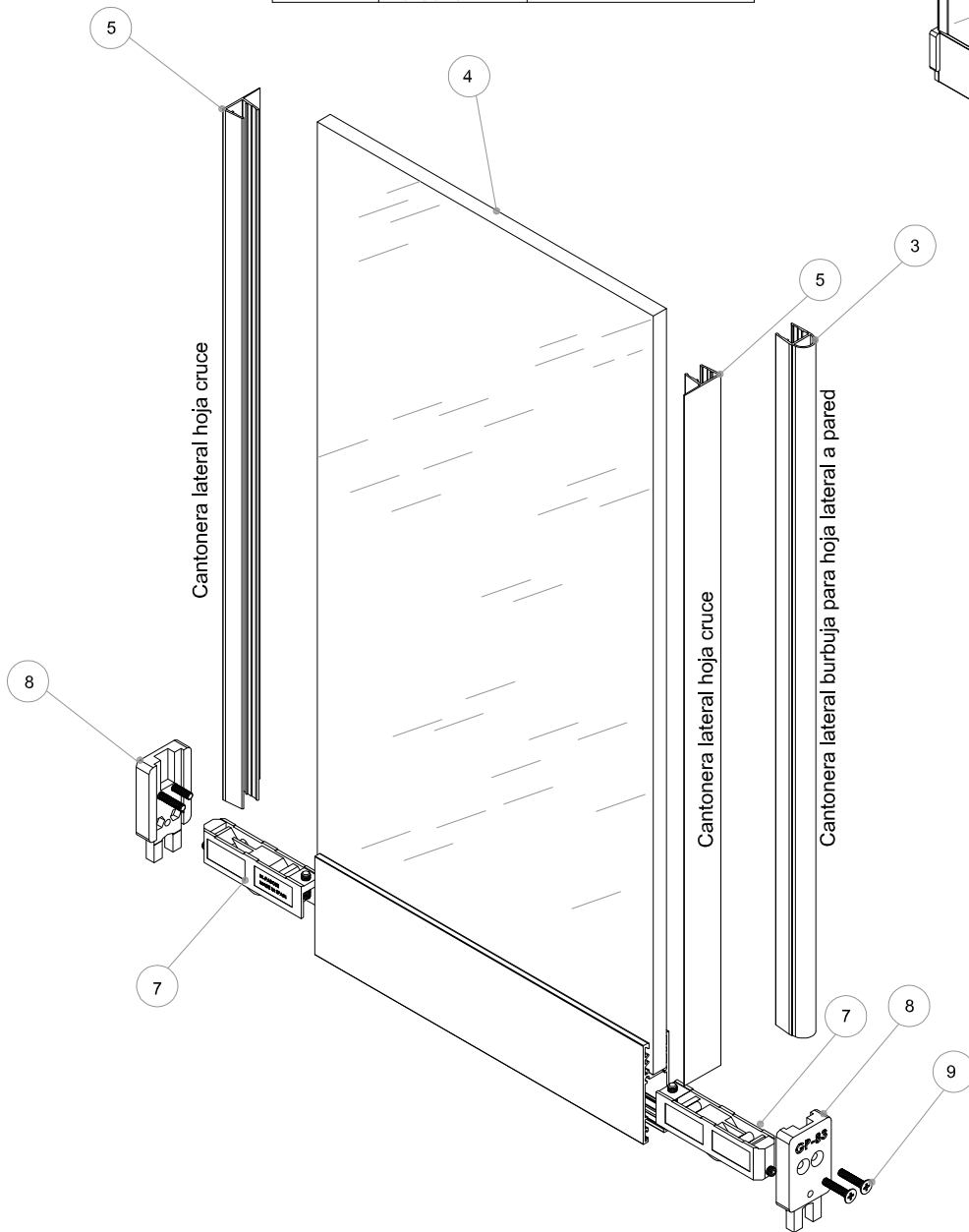
Detalle mecanizado hoja lateral parte inferior



Detalle hoja intermedia

Detalle hoja lateral a pared(SIN MARCO LATERAL)

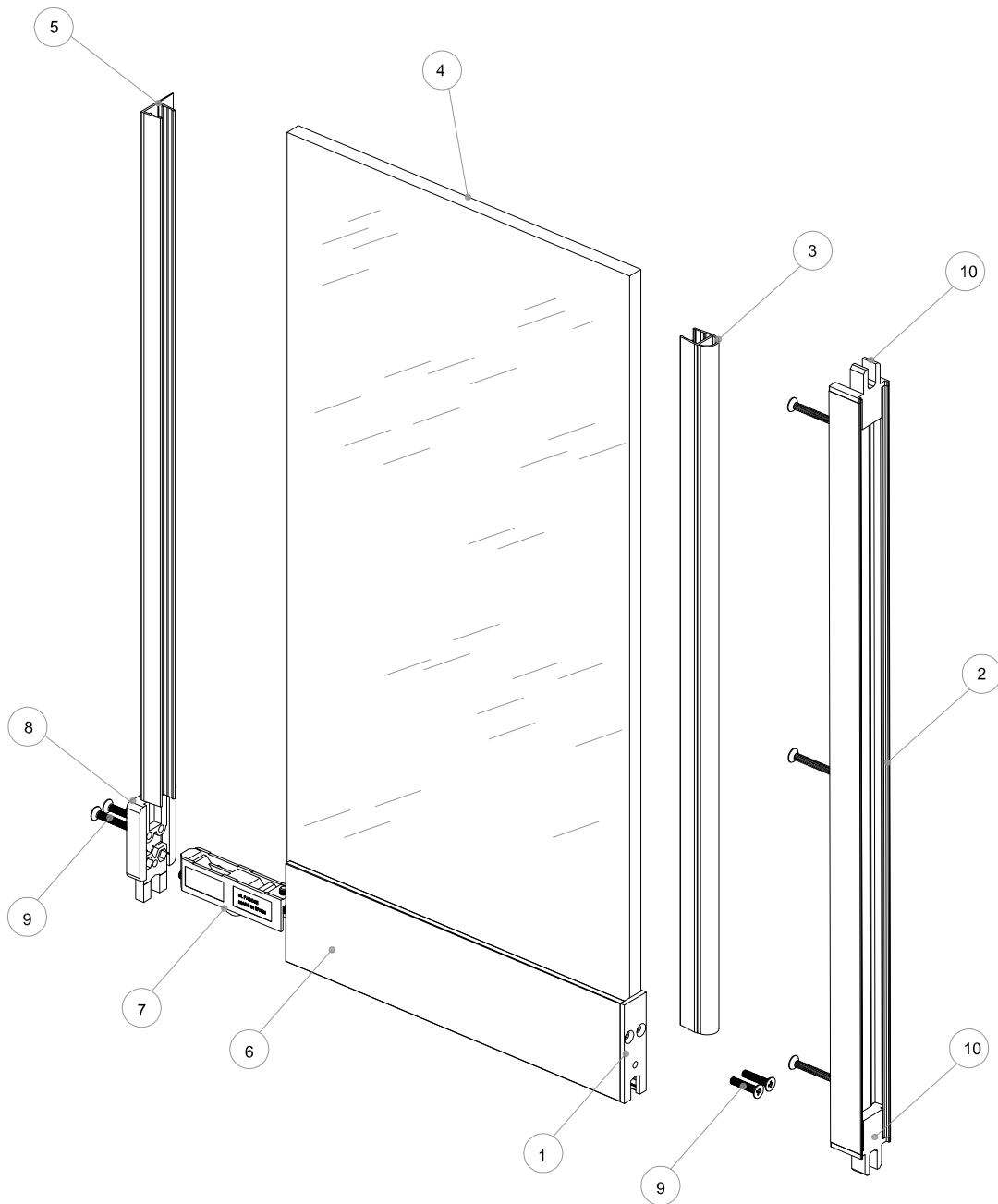
N.º DE ELEMENTO	REFERENCIA	DESCRIPCION
3	PE-493	Cantonera burbuja
4	Vidrio 10mm	Vidrio
5	PE-019	Cantonera lat 10mm
6	GP-6078	Hoja ruleta 10mm
7	RO-GT246	Rodamiento tandem
8	CC-1003	Tapa Lateral Hoja
9	TO 3519	Tomillos Inox 3.5x19





Detalle hoja lateral a marco lateral

N.º DE ELEMENTO	REFERENCIA	DESCRIPCION
1	CC-60782	Tapa hoja lateral
2	6081	Marco lateral
3	PE-493	Cantoneira burbuja
4	Vidrio 10mm	Vidrio
5	PE-019	Cantoneira lat 10mm
6	6078	Hoja ruleta 10mm
7	RO-GT246	Rodamiento tandem
8	CC-1003	Tapa Lateral Hoja
9	TO 3519	Tornillos Inox 3.5x19
10	CC-1006	Tapa marco lateral

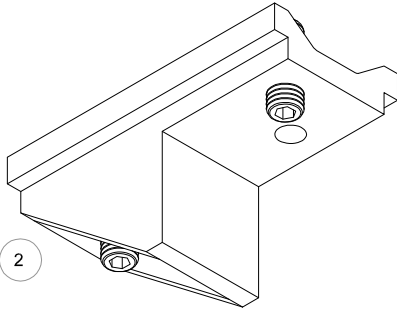




Detalle colocacion de topes

A las hoja en posicion cerrada habra que colocar al menos 2 topes superiores para evitar el desmontaje de las hojas cuando se encuentren cerradas

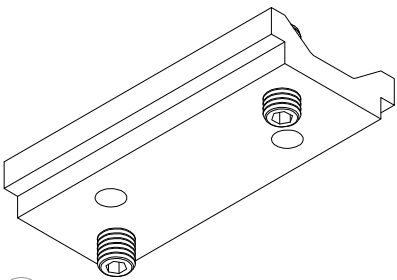
N.º DE ELEMENTO	REFERENCIA	DESCRIPCION
1	CC-1002	Tope Sup. intermedio
2	CC-1001	Tope Sup. lateral



CC-1001+ 2 und. TO-M516

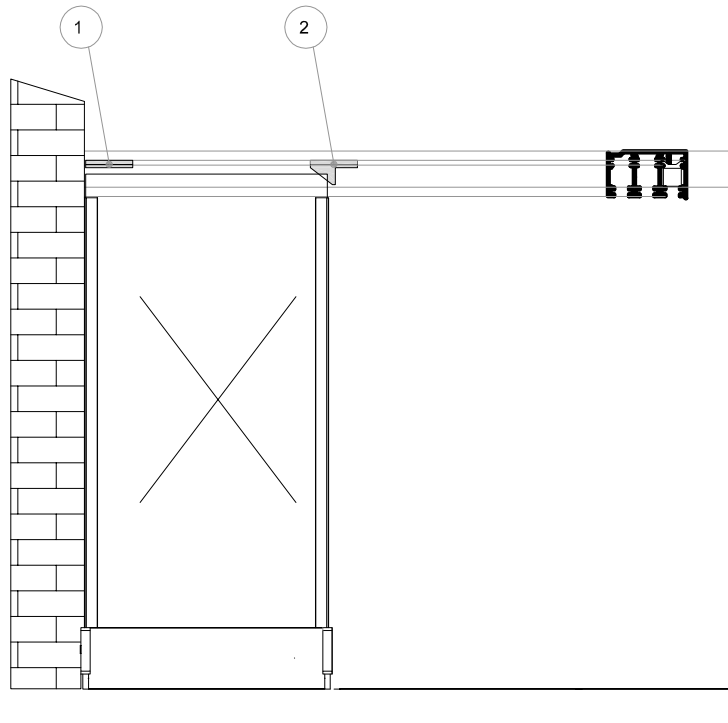
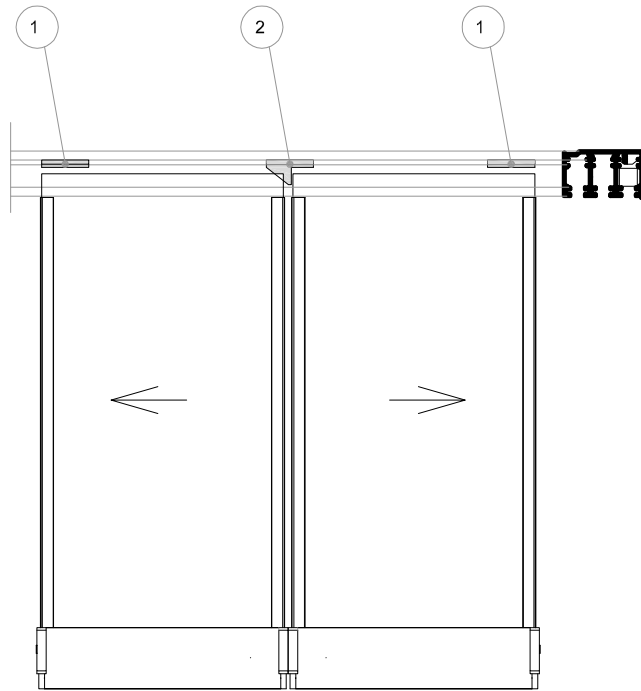
Tope usado para:

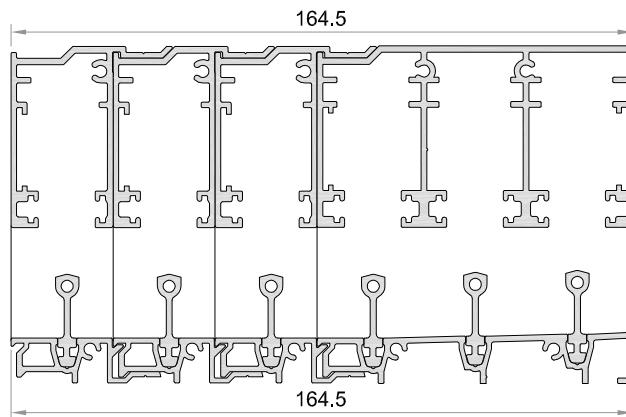
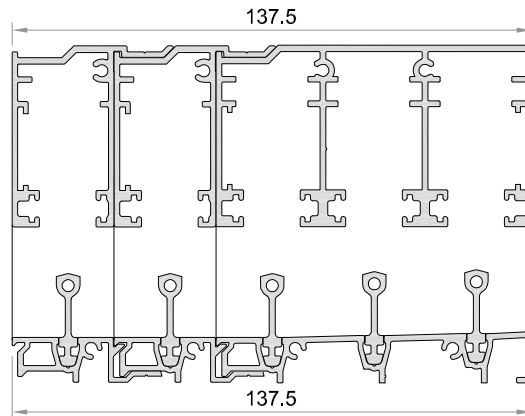
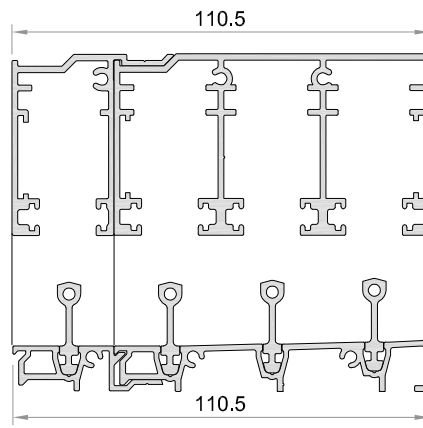
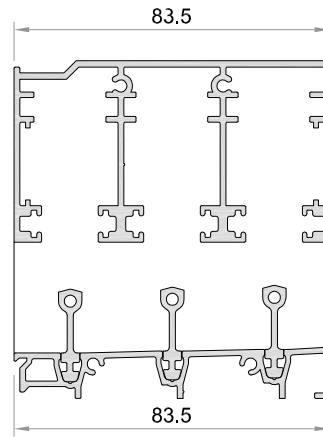
- La colocación de la hoja en posición cerrada y evita que la hoja pueda ser desmontada en esta posición.
- Condensar la hoja lateral cuando es fija.

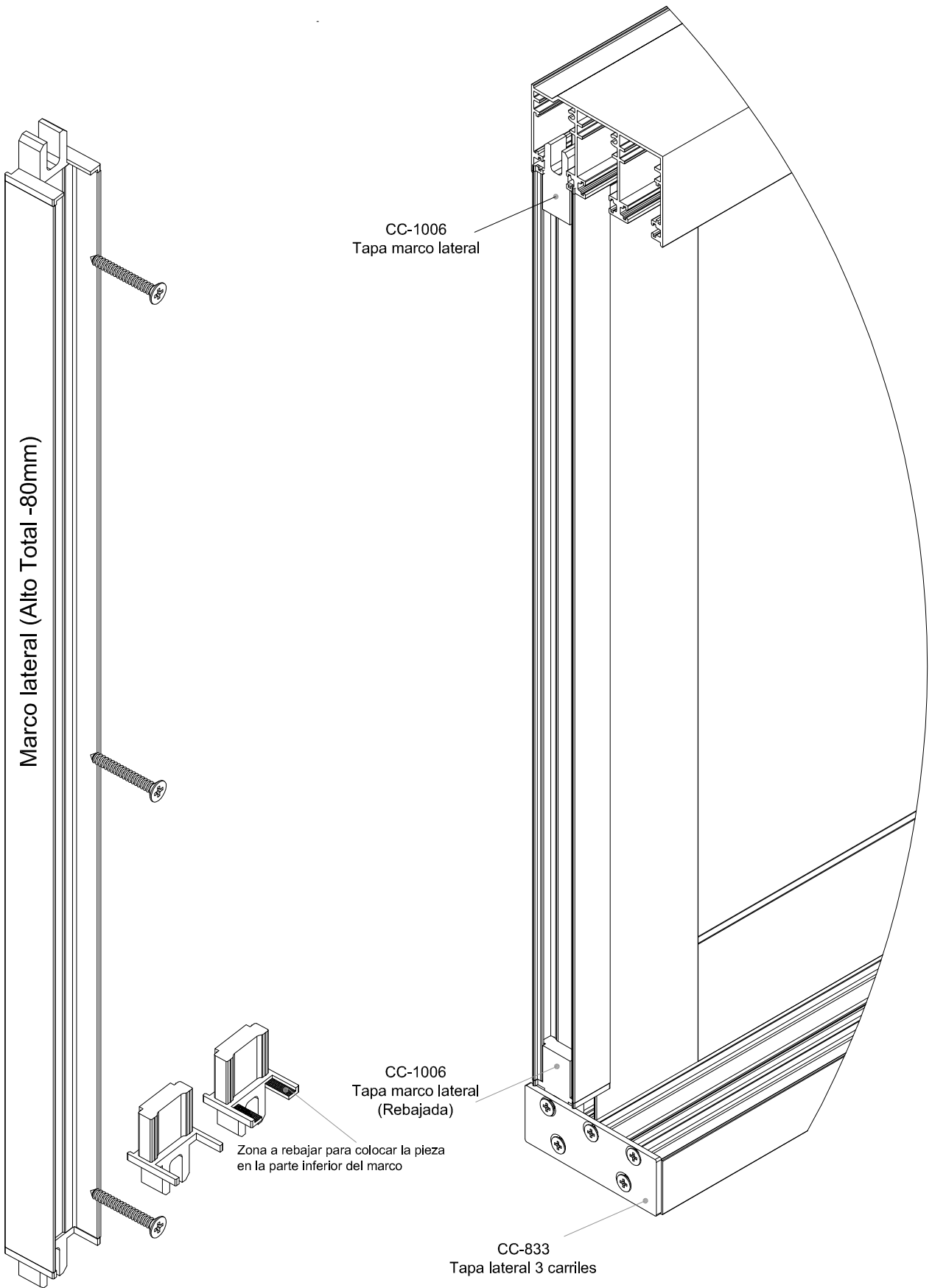


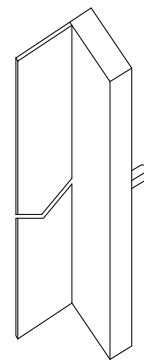
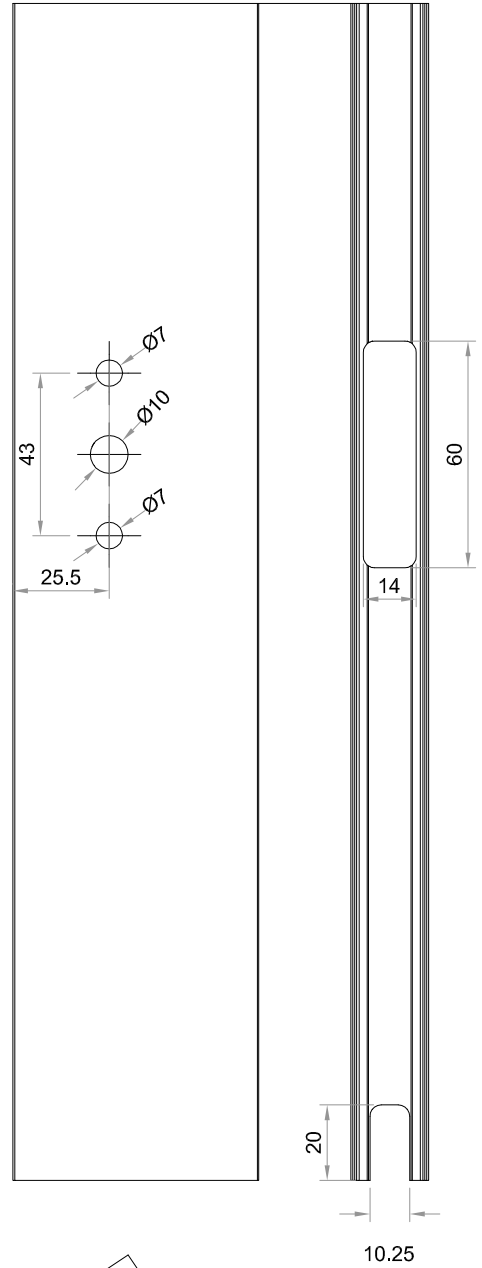
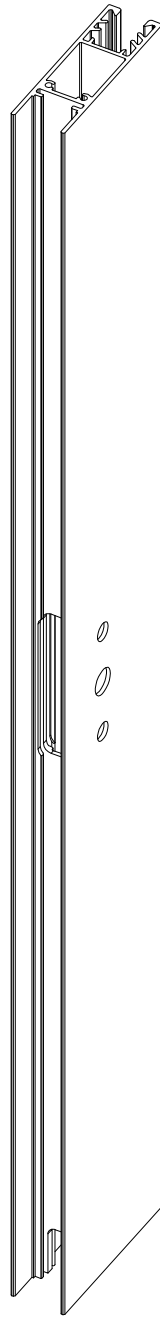
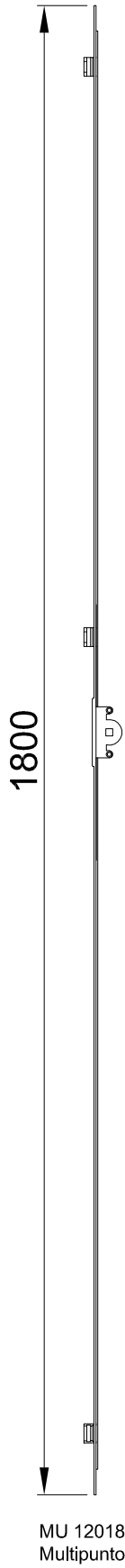
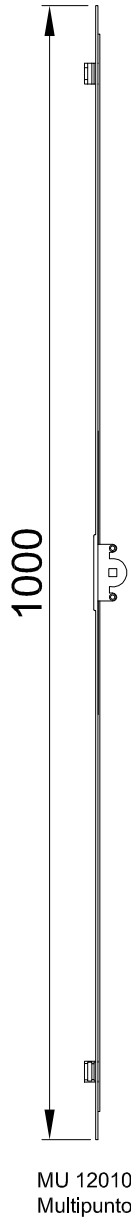
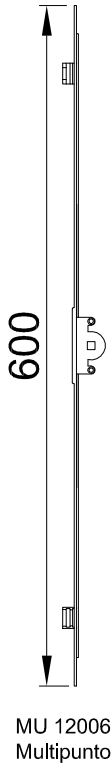
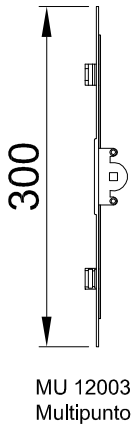
CC-1002 + 2 und. TO-M516

Tope usado como seguro anti-elevacion, evita que la hoja se pueda desmontar en posición cerrada







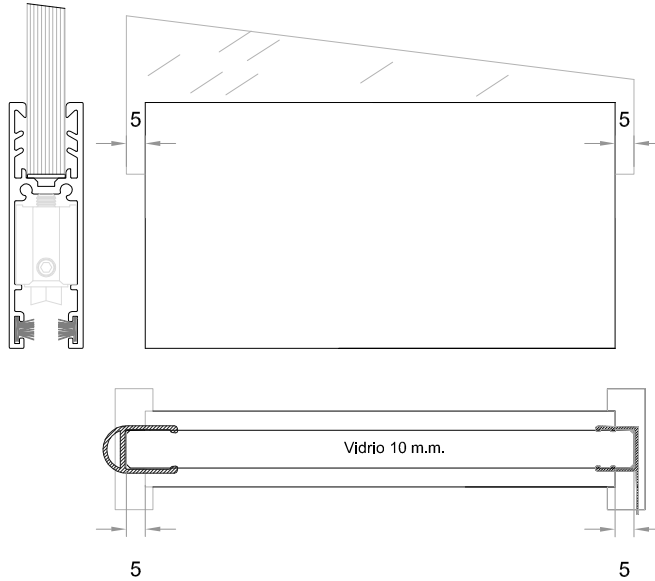


TI 1501 (Drch-Izq.)
Tirador Multipunto

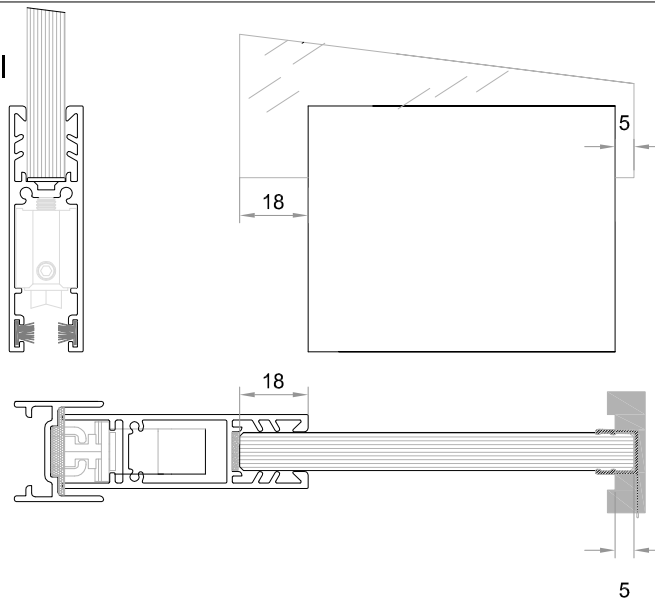


MONTAJE DE LAS DIFERENTES POSIBILIDADES HOJA LATERAL

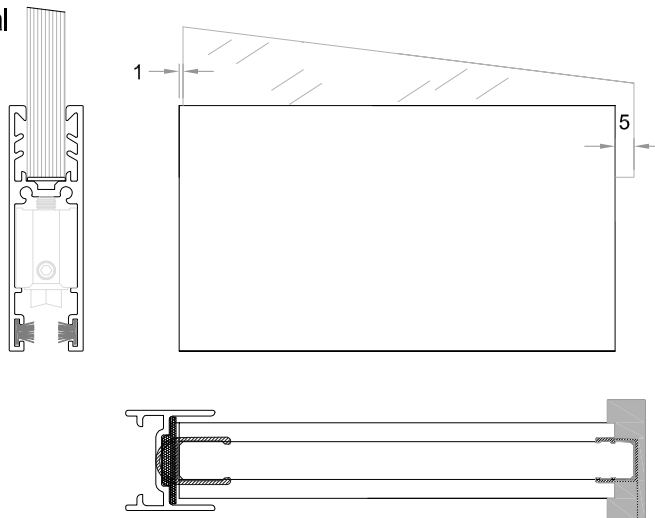
- 1** Montaje hoja lateral
-Sin marco lateral
-Sin hoja lateral



- 2** Montaje hoja lateral
-Con marco lateral
-Con hoja lateral



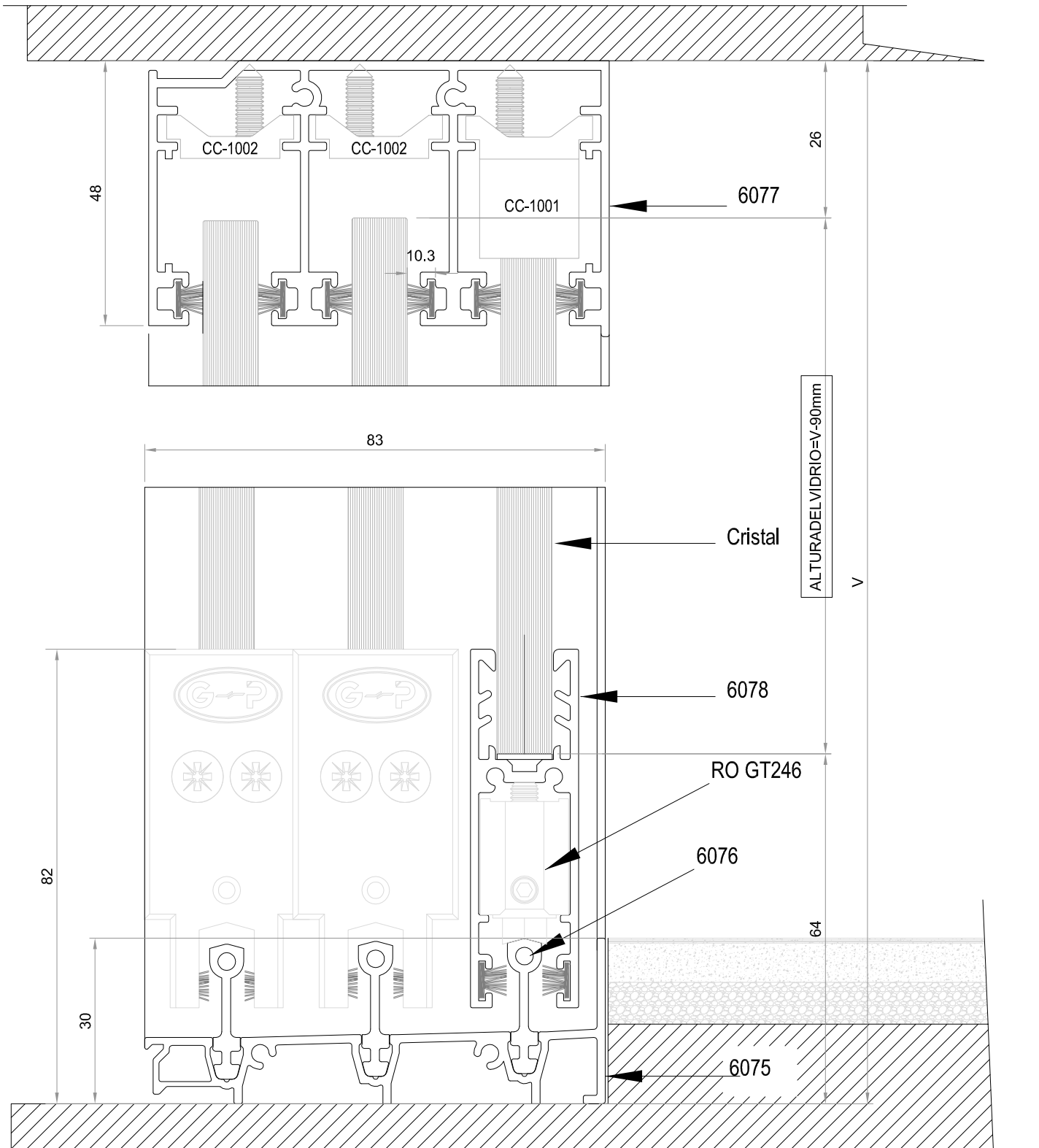
- 3** Montaje hoja lateral
-Con marco lateral
-Sin hoja lateral



-Con marco lateral
-Sin hoja lateral

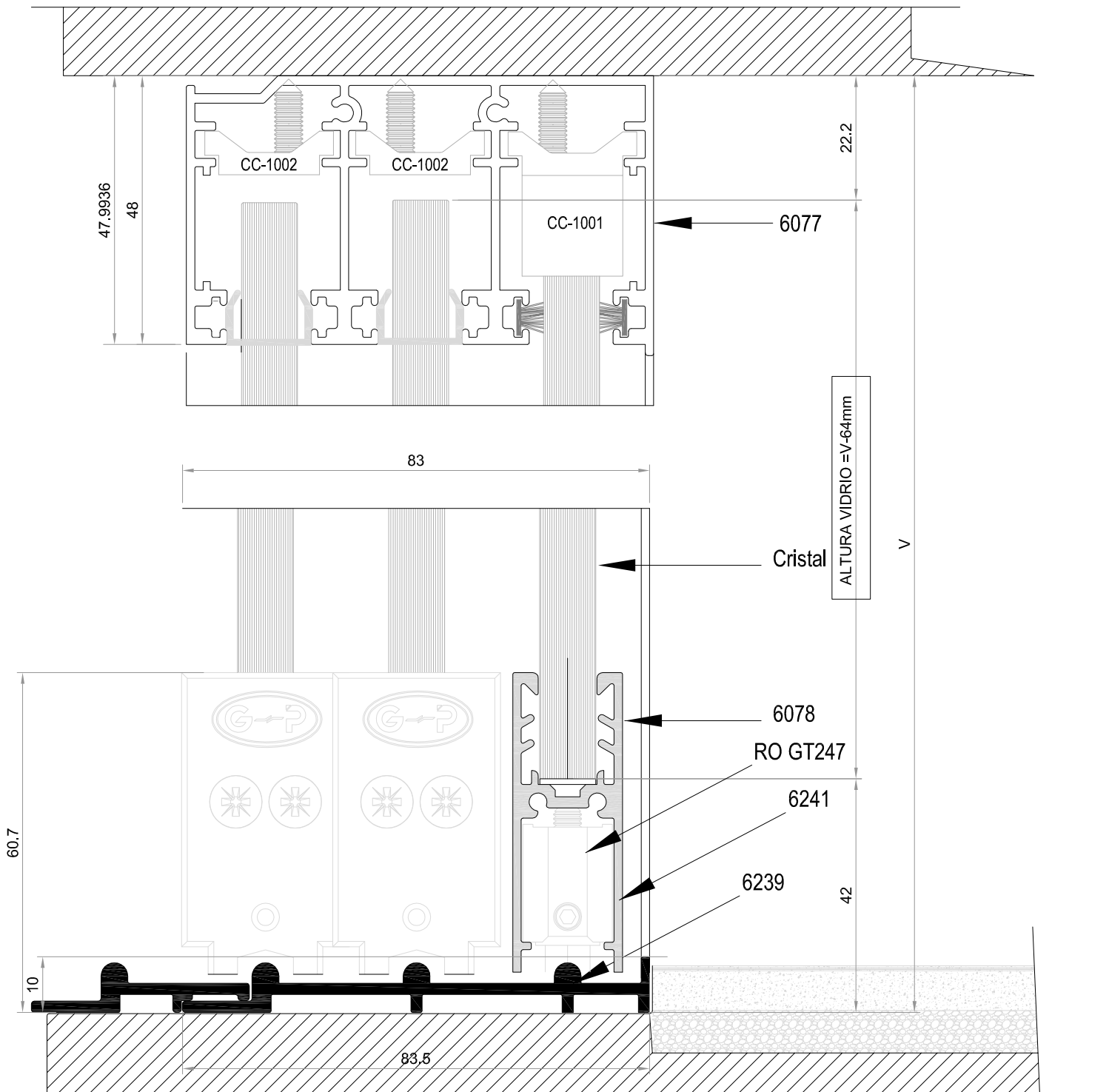


Detalle Sección y descuento



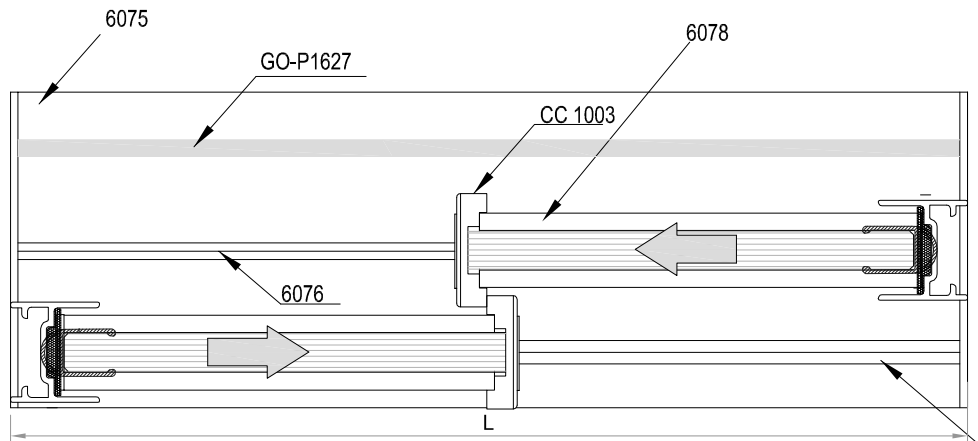
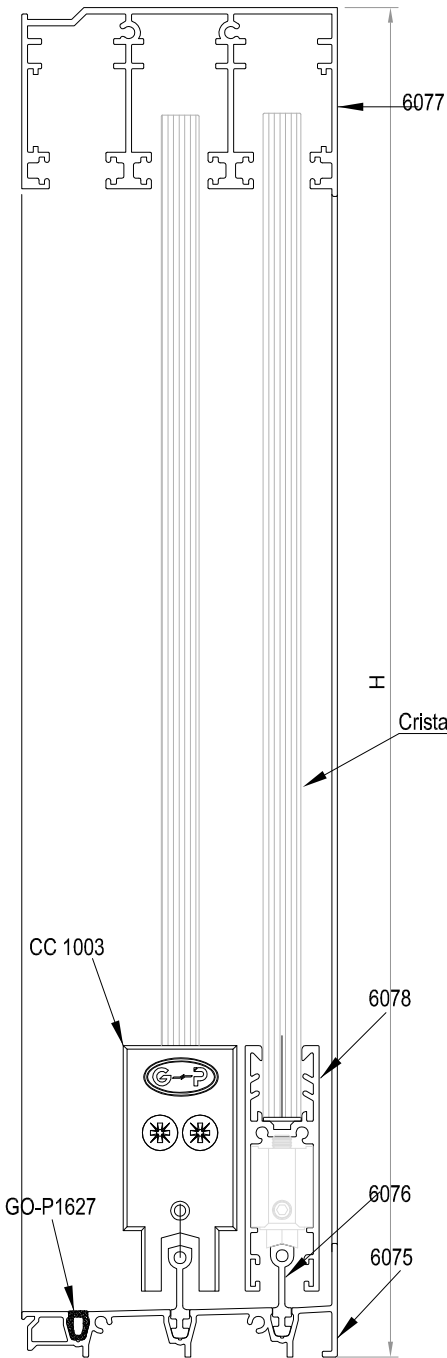
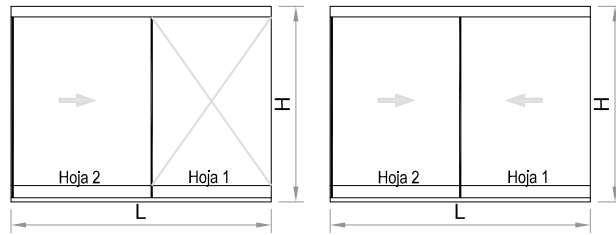


Detalle Sección y descuento guía Plana



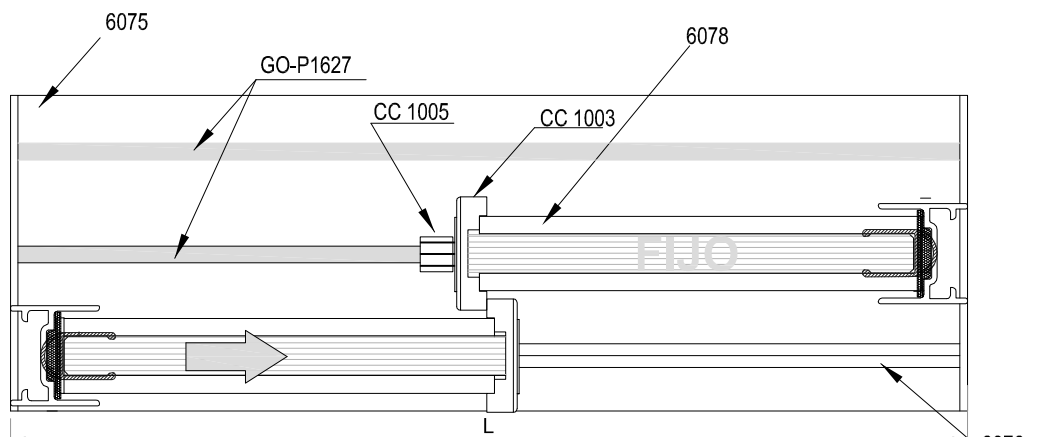


Ventana 2 hojas correderas a un lado
-Con marco lateral
-Sin hoja lateral



Sección 2 hojas

6076

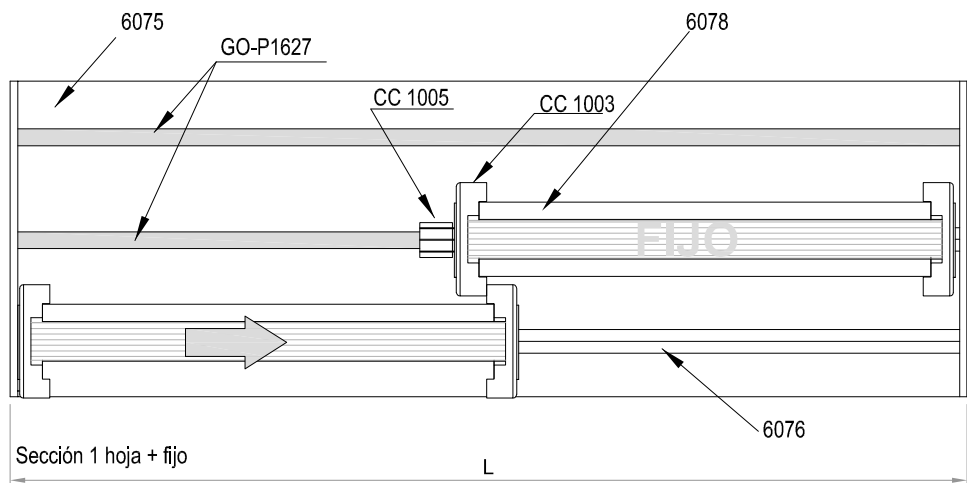
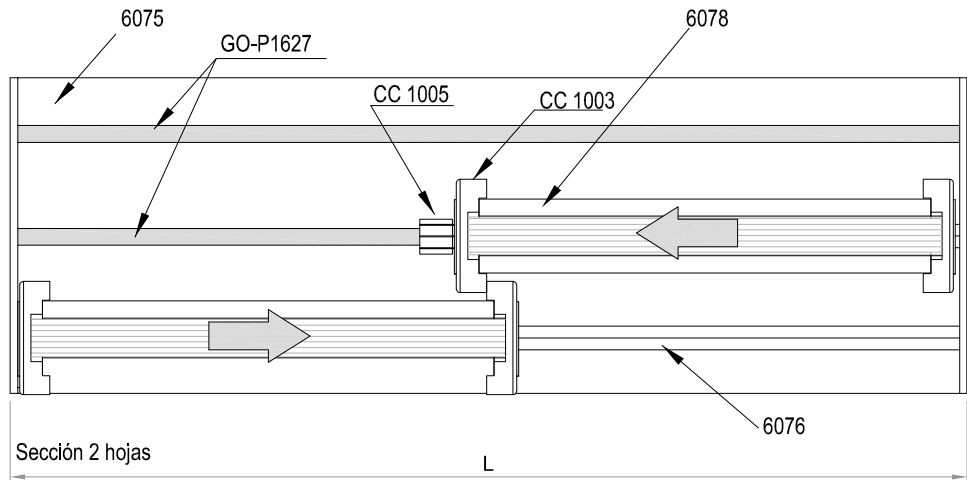
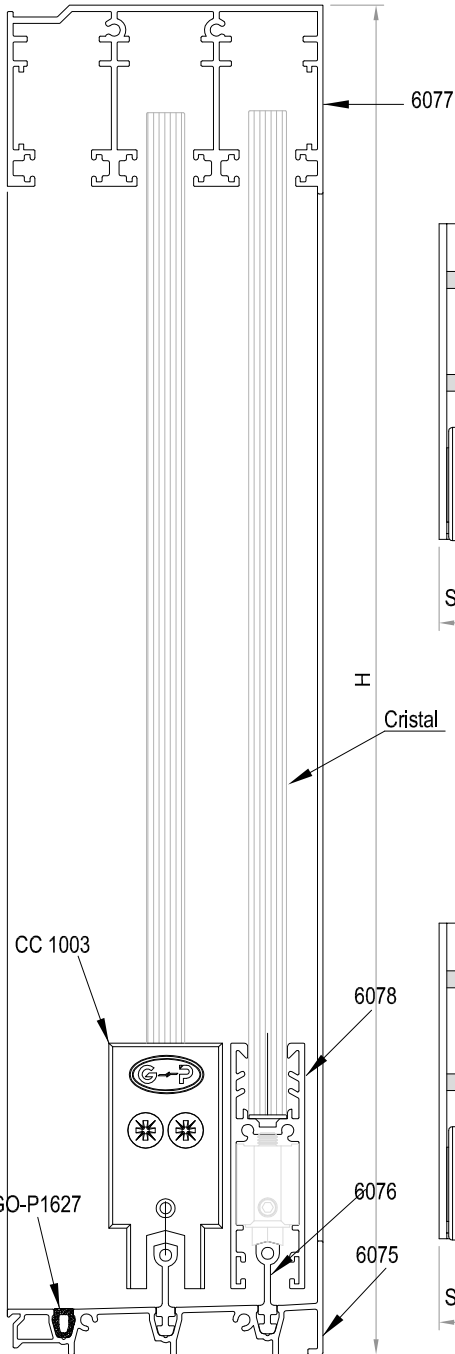
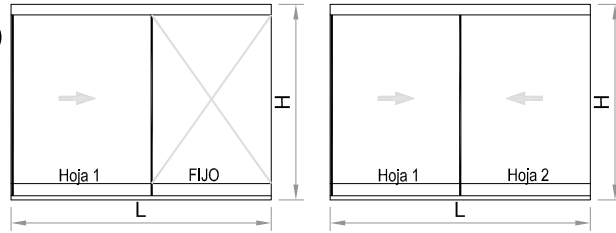


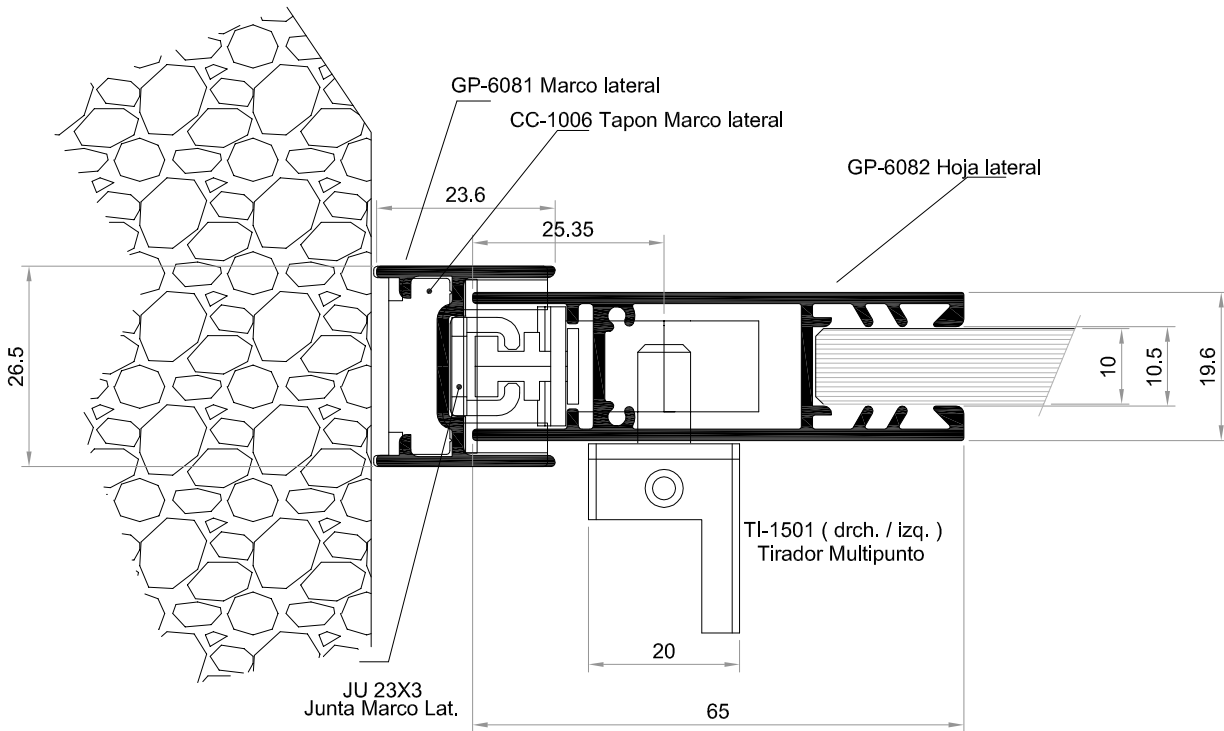
Sección 1 hoja + fijo

6076

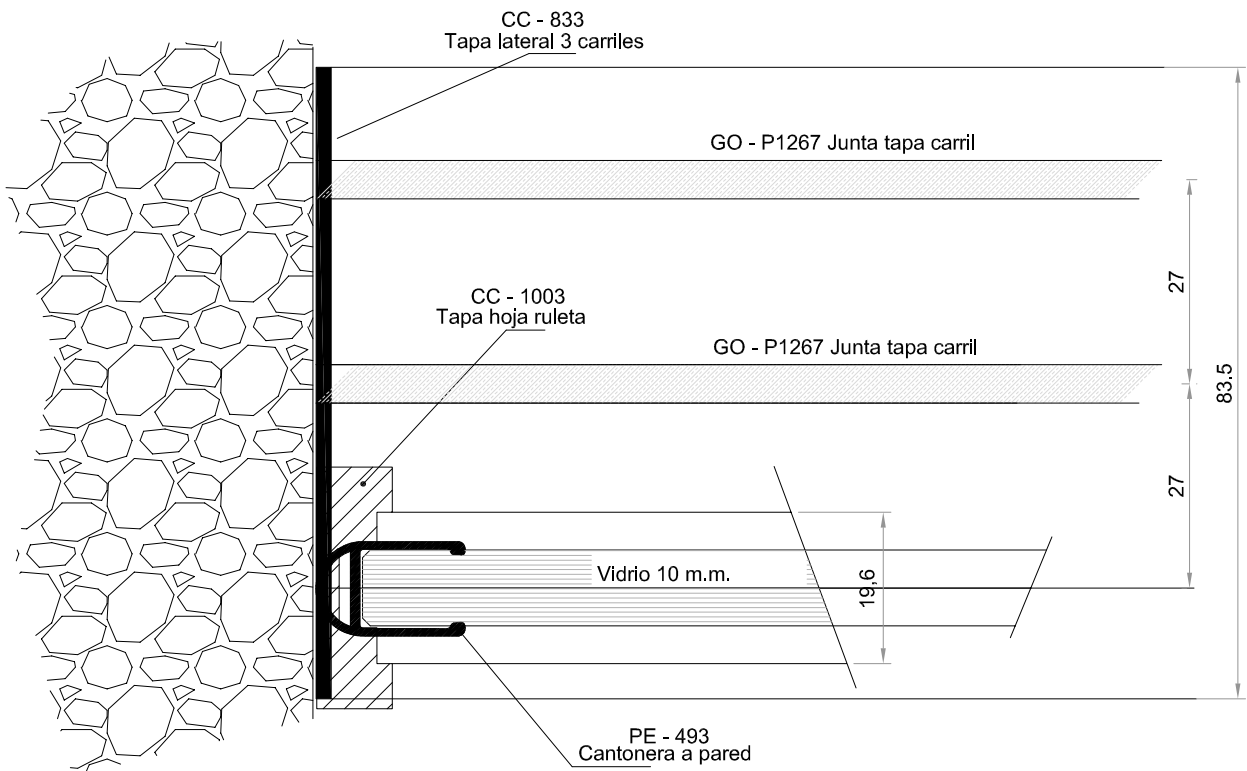


Ventana 2 hojas correderas a un lado
-Sin marco lateral
-Sin hoja lateral

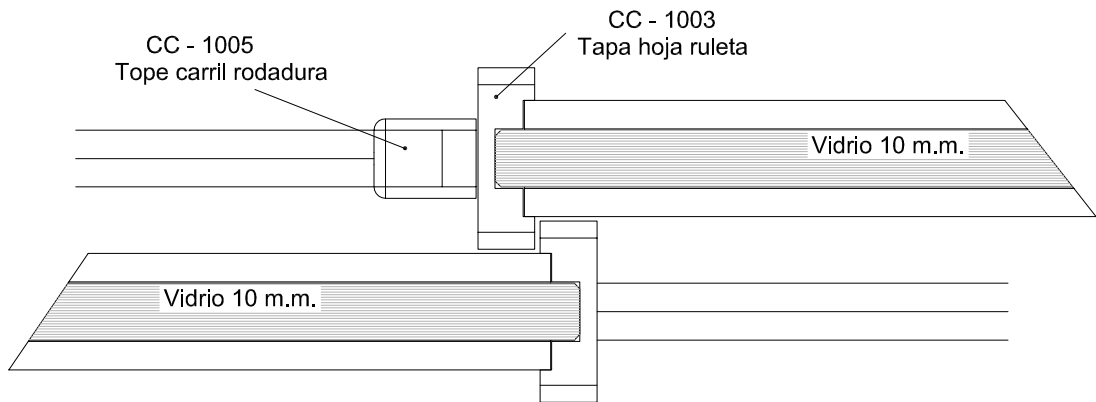




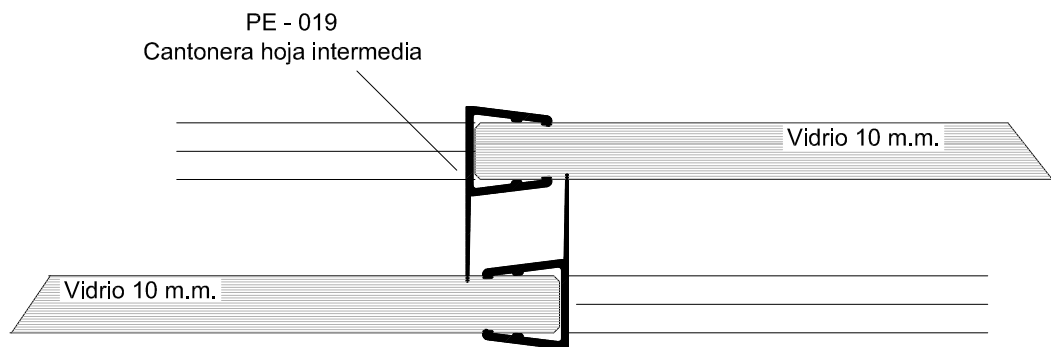
DETALLE CON MARCO LATERAL Y HOJA LATERAL PARA MULTIPUNTO



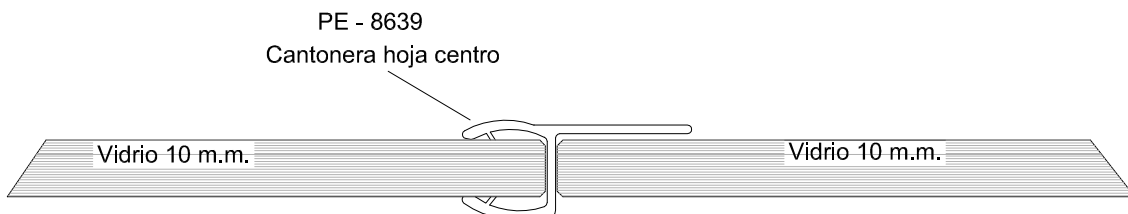
DETALLE SIN HOJA LATERAL DIRECTO AL CERRAMIENTO



DETALLE DE HOJAS CENTRO CON TAPETA EN HOJA RULETA



DETALLE DE HOJAS CENTRO CON SALVACANTOS PARA VIDRIO 10



DETALLE DE HOJAS CENTRO EN UN SOLO CARRIL

ALUMINIO - PVC



CODALMHA, S.L.

COMERCIAL DEL ALUMINIO

C/ APRISCO, NAVE 14.3- POL. IND. LAS CANTERAS
28341 VALDEMORO (MADRID)
Tlf: 91.893.18.28 Fax: 91.893.18.36
www.codalmha.com
info@codalmha.com