

elipse⁶⁰





CARACTERÍSTICAS TÉCNICAS

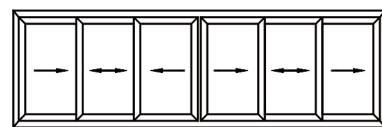
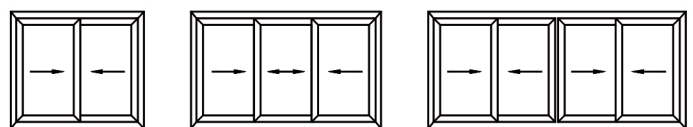
- Sistema corredera tradicional.
- Sección de marco 2 carriles de 60 mm.
- Sección de marco 3 carriles de 90 mm.
- Sección lateral vista de 74 mm.
- Sección central vista de 45 y 60 mm.
- Corte a 90° en marcos y hojas.
- Estanqueidad por medio de cepillo FIN-SEAL.
- Juntas de acristalamiento de EPDM.
- Acristalamiento de 18 mm.
- Ruedas simples regulables.
- Cierre embutido.
- Aperturas; 2, 3, 4 y 6 hojas.

VALORES DE ENSAYO

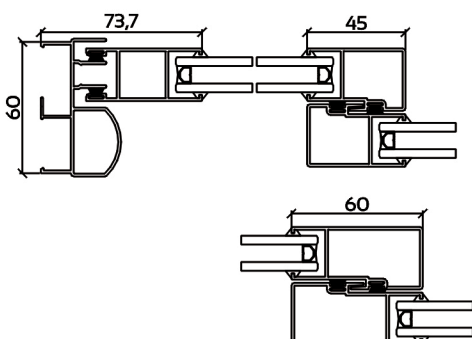
Agua	Aire	Viento	Uw	Ruido
5A	3	C3	3,2 W/m ² K	<29 dB

(Ventana de 1,2x1,2 metros 2 hojas)

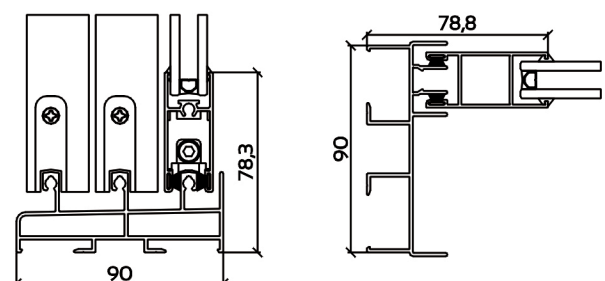
APERTURAS



SECCIÓN

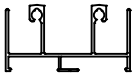
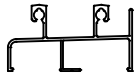
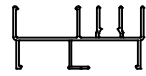

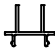

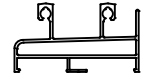


SECCIÓN



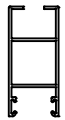
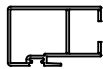
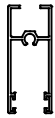
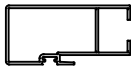
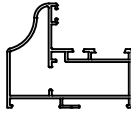
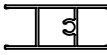



GLOSARIO

Referencia	Dibujo	Descripción	Momento de Inercia cm ⁴		Perímetro dm ²
			lx	ly	
520		Marco superior	2,6	11	40,9
521		Marco inferior	1,9	8,8	36,2
522		Marco lateral	1,3	10,5	37,3
526		Zócalo vidrio simple	3,4	46,2	59
527		Perfil 4 hojas	0,19	0,36	12,5
528		Zócalo vidrio doble	3,4	44,1	57,6
530		Marco inferior tubular	2,7	10,9	46,1

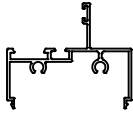
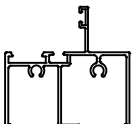
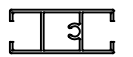
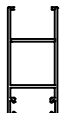
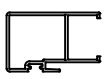
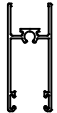
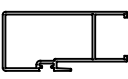


GLOSARIO

Referencia	Dibujo	Descripción	Momento de Inercia cm ⁴		Perímetro dm ²
			lx	ly	
533		Hoja lateral vidrio simple	5,5	2,2	34,5
534		Hoja central 45 mm vidrio simple	2,4	4,4	33
535		Hoja ruedas vidrio simple	4,7	1,5	31,1
536		Hoja central 60 mm vidrio simple	3,1	9,4	39
537		Marco fijo perimetral	6,7	11,9	51,8
538		Parte lunas vidrio doble	1,4	3,2	29,5
539		Perfil unión	0,13	7,7	21,8

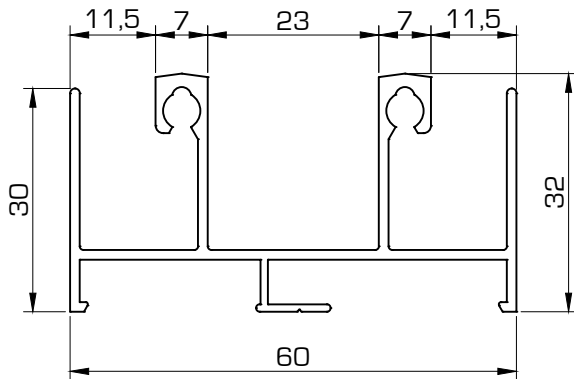


GLOSARIO

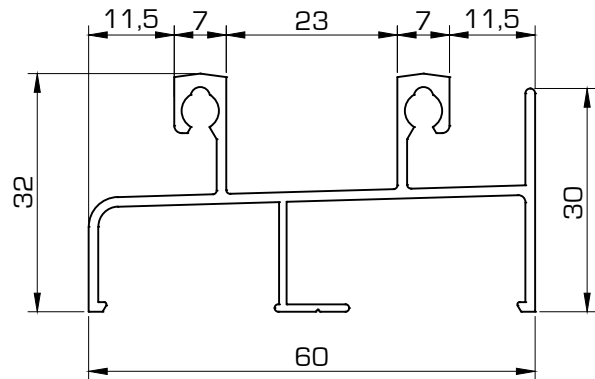
Referencia	Dibujo	Descripción	Momento de Inercia cm ⁴		Perímetro dm ²
			lx	ly	
540		Marco fijo	2,7	10,4	38,8
541		Marco fijo liso	6,1	13,3	48,9
542		Parte lunas vidrio simple	1,5	4,5	32,8
543		Hoja lateral vidrio doble	4,7	2,1	32,8
544		Hoja central 45 mm vidrio doble	2,4	3,8	31,4
545		Hoja ruedas vidrio doble	4,1	1,5	29,5
546		Hoja central 60 mm vidrio doble	3	8,3	37,4



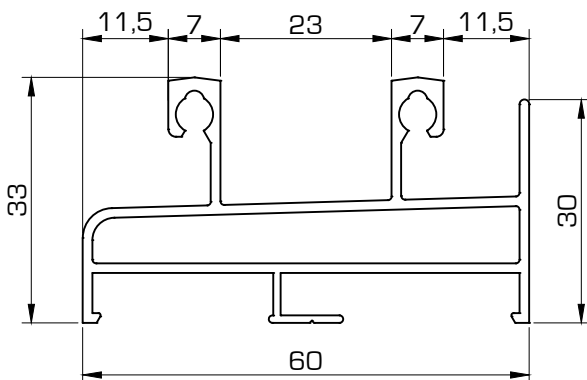
520 Marco superior



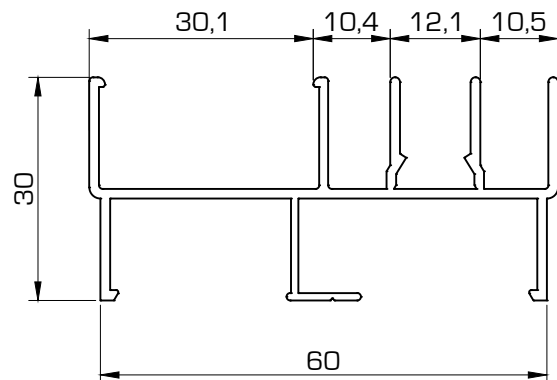
521 Marco inferior



530 Marco inferior tubular

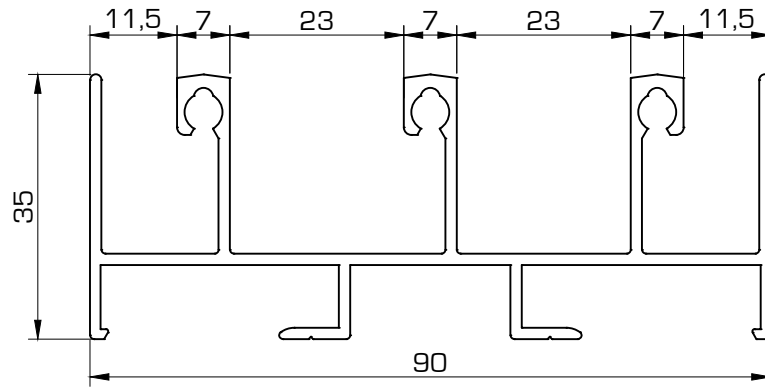


522 Marco lateral

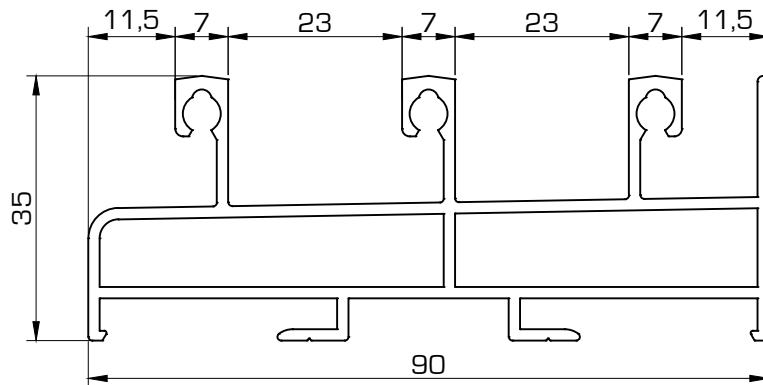




551 Marco superior 3 carriles

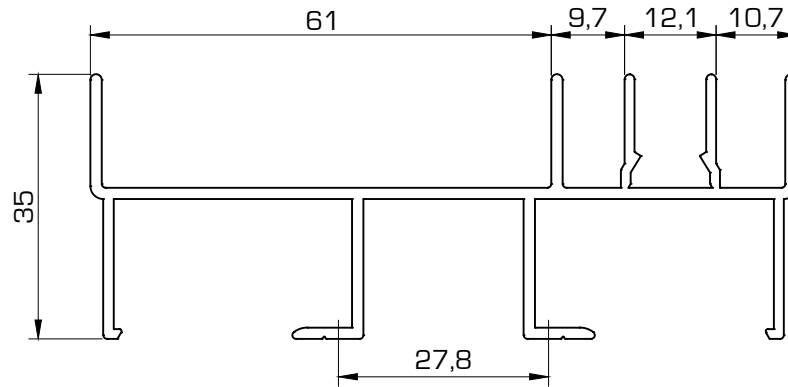


552 Marco inferior 3 carriles

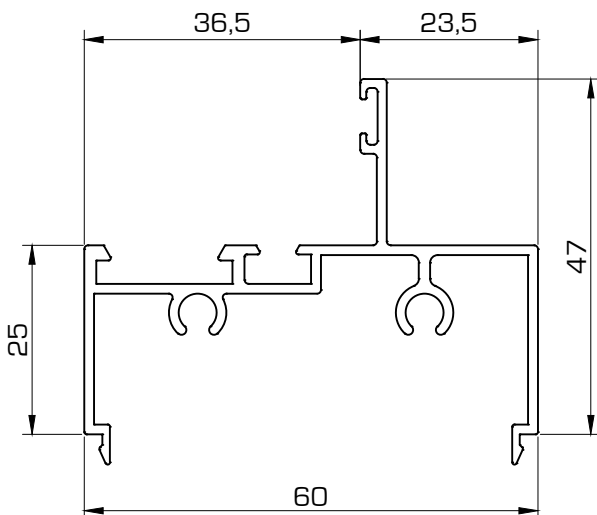




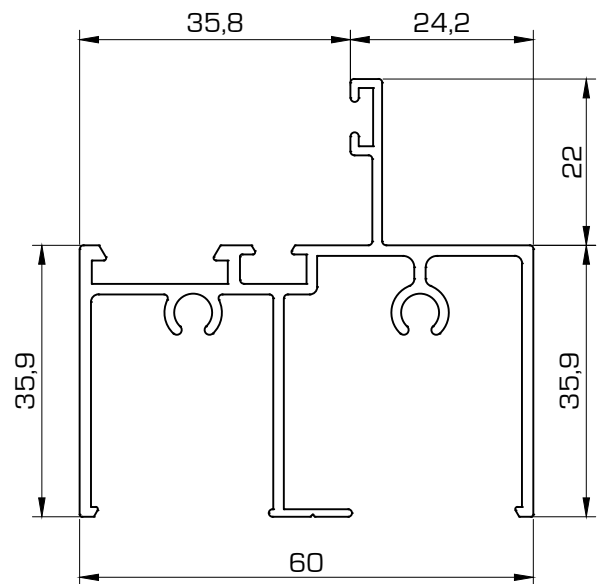
553 Marco lateral 3 carriles



540 Marco fijo

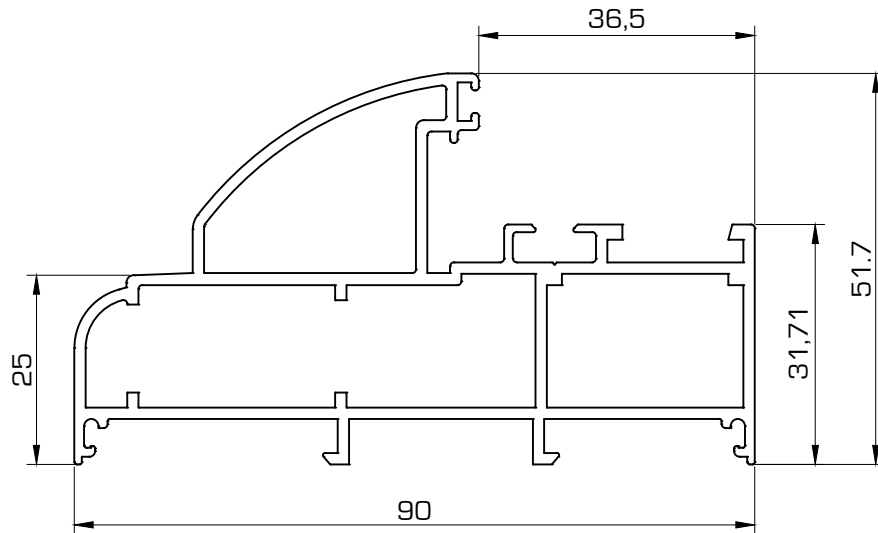


541 Marco fijo liso

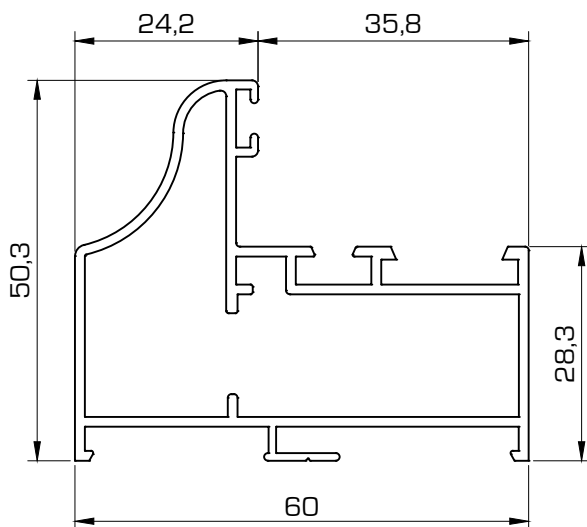




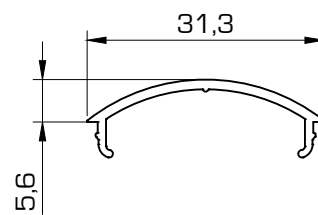
604 Marco fijo



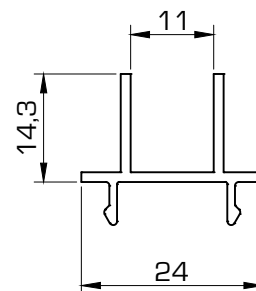
537 Marco fijo perimetral



547 Tapeta marco lateral

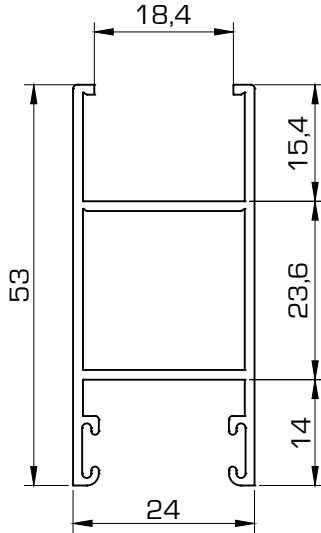


527 Perfil 4 hojas

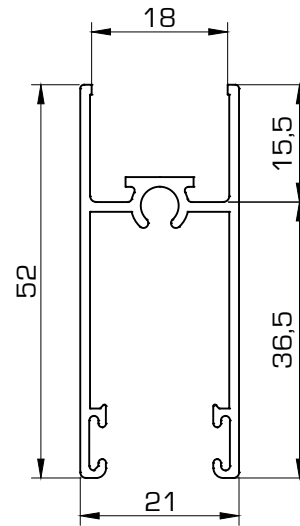




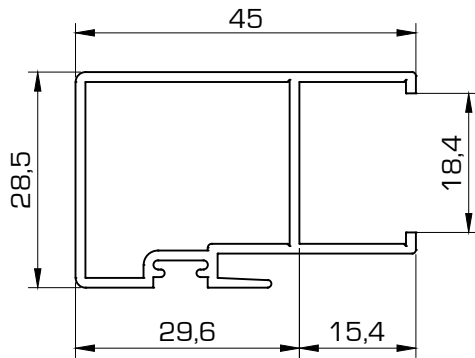
**543 Hoja lateral
vidrio doble**



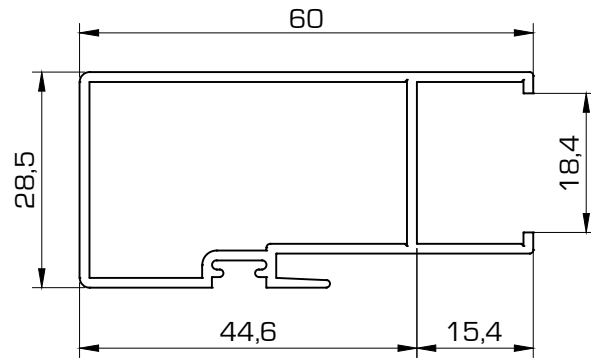
**545 Hoja ruedas
vidrio doble**



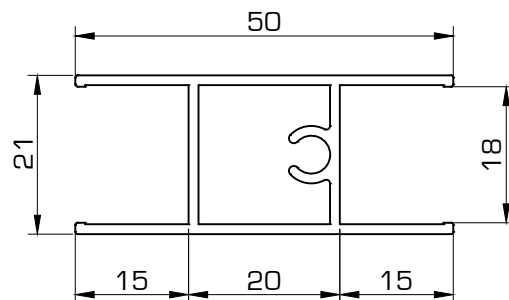
**544 Hoja central 45 mm
vidrio doble**



**546 Hoja central 60 mm
vidrio doble**

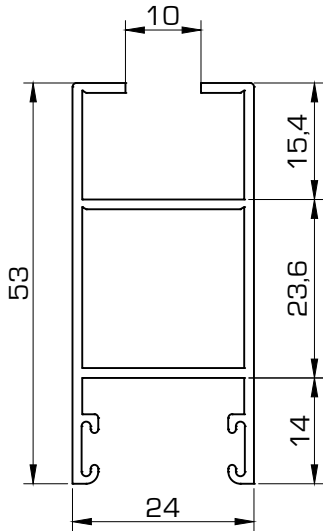


538 Parte lunas vidrio doble

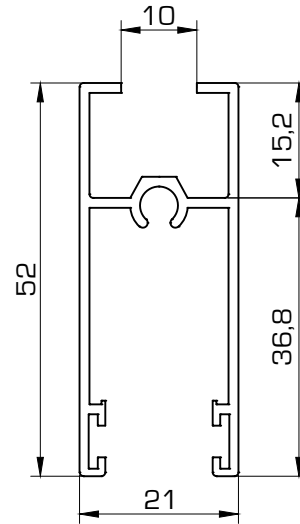




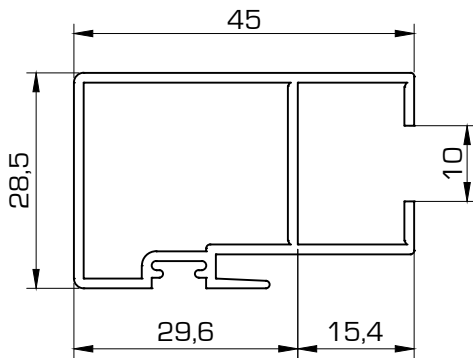
533 Hoja lateral vidrio simple



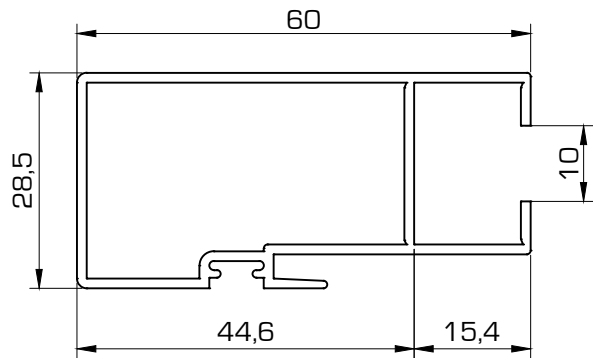
535 Hoja ruedas vidrio simple



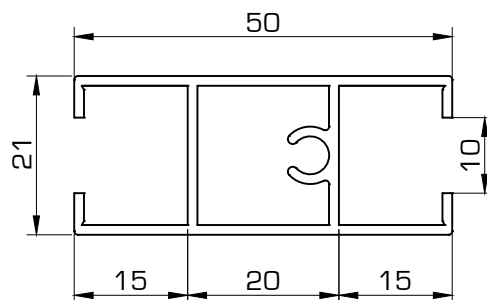
534 Hoja central 45 mm vidrio simple



536 Hoja central 60 mm vidrio simple

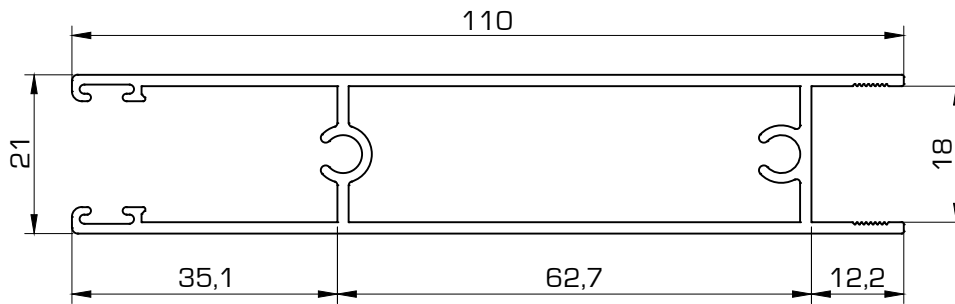


542 Parte lunas vidrio simple

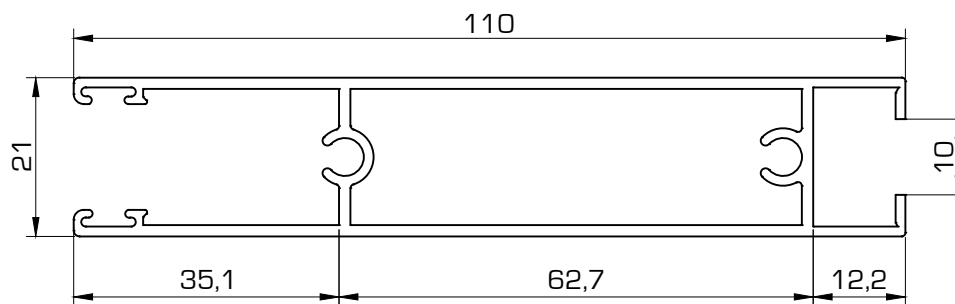




528 Zócalo vidrio doble

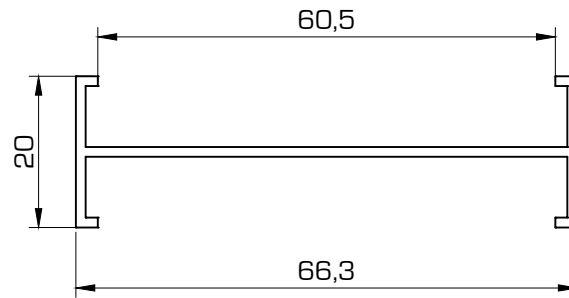


526 Zócalo vidrio simple

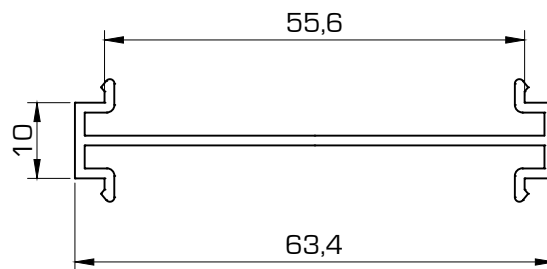




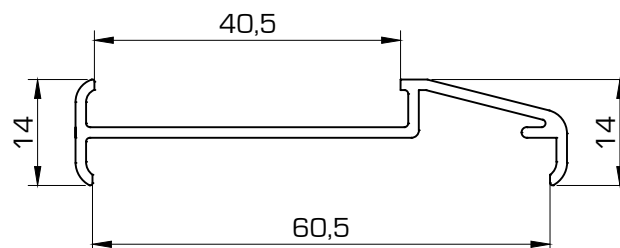
310 Unión de marcos



539 Perfil unión

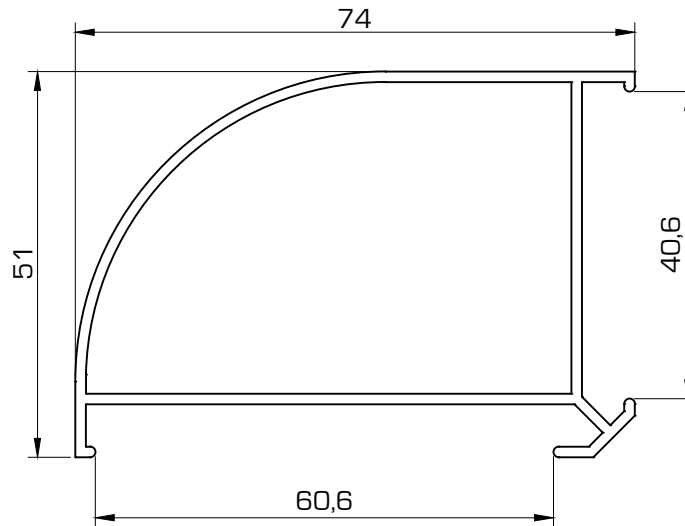


311 Unión abatible corredera

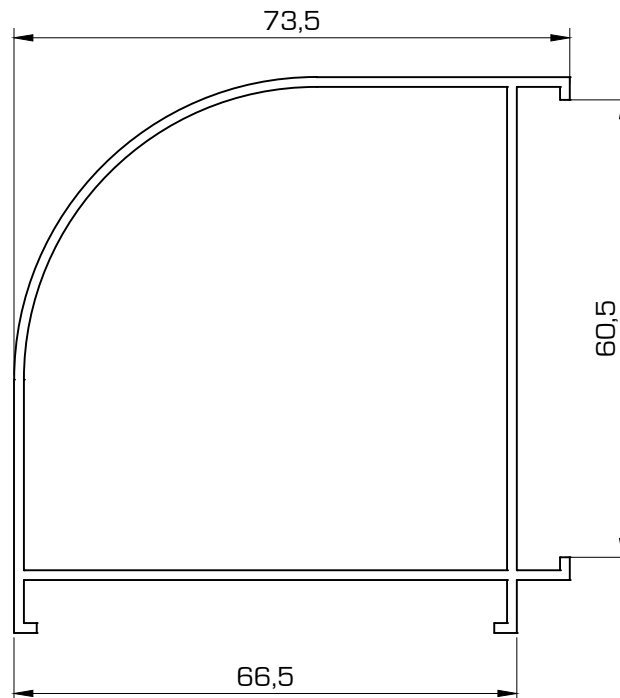




309 Esquinero 90º abatible corredera

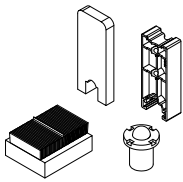
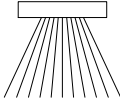
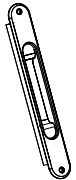
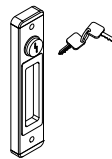

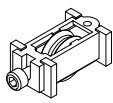


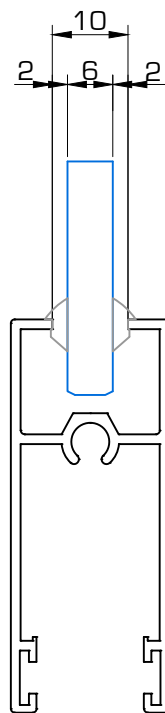
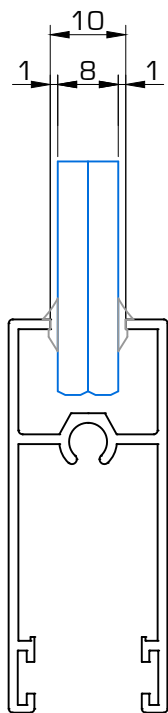
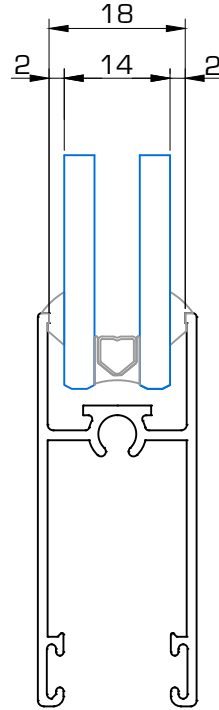
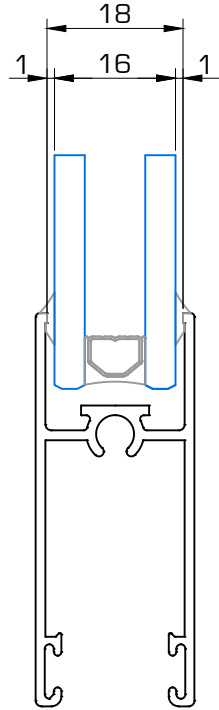
308 Esquinero 90º

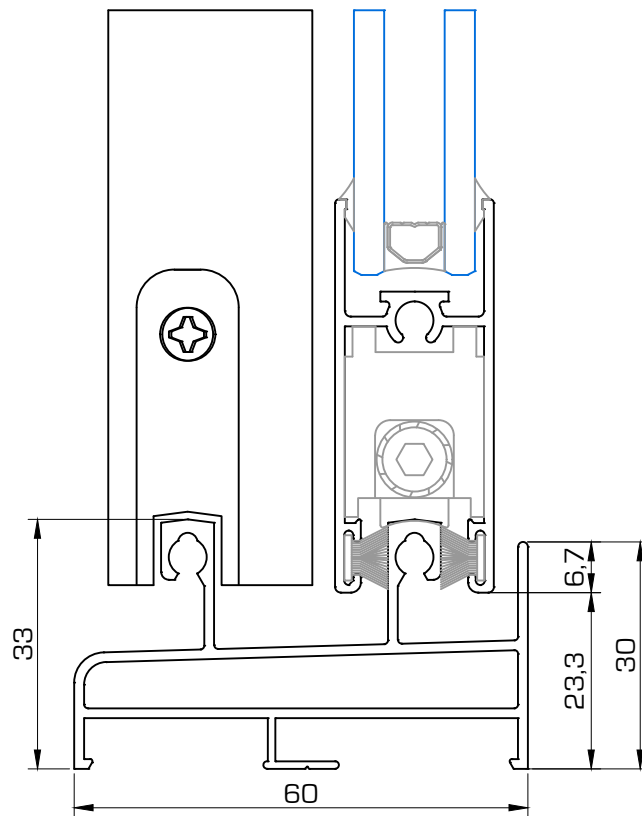
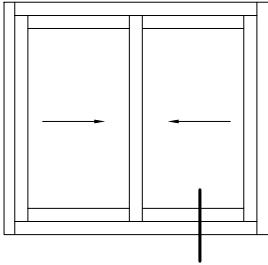


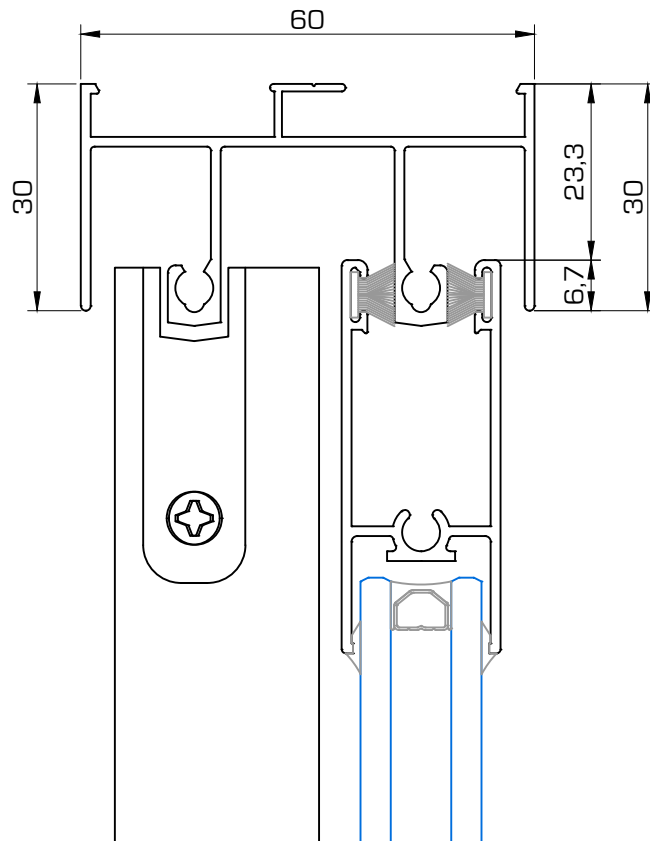
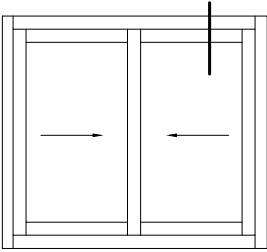


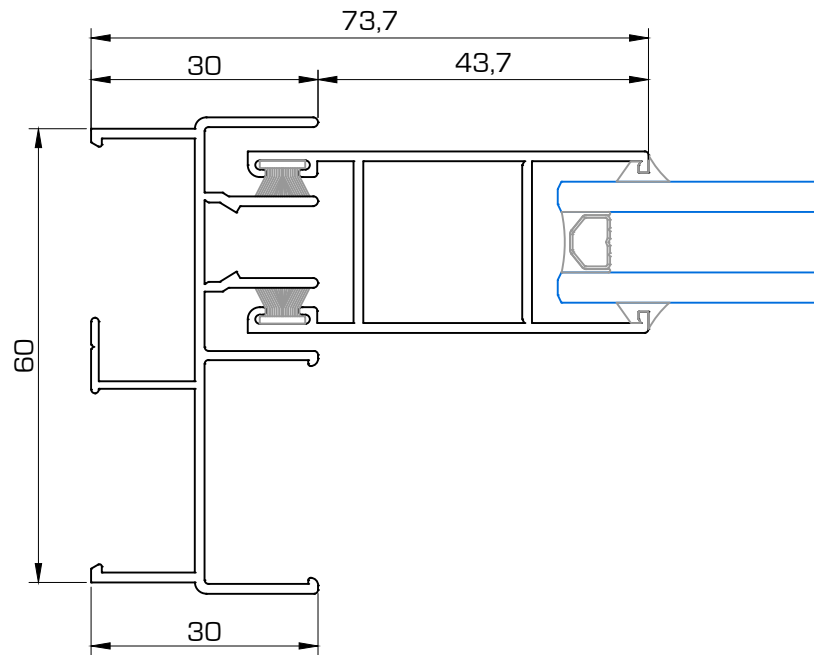
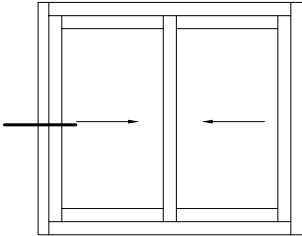
ACCESORIOS

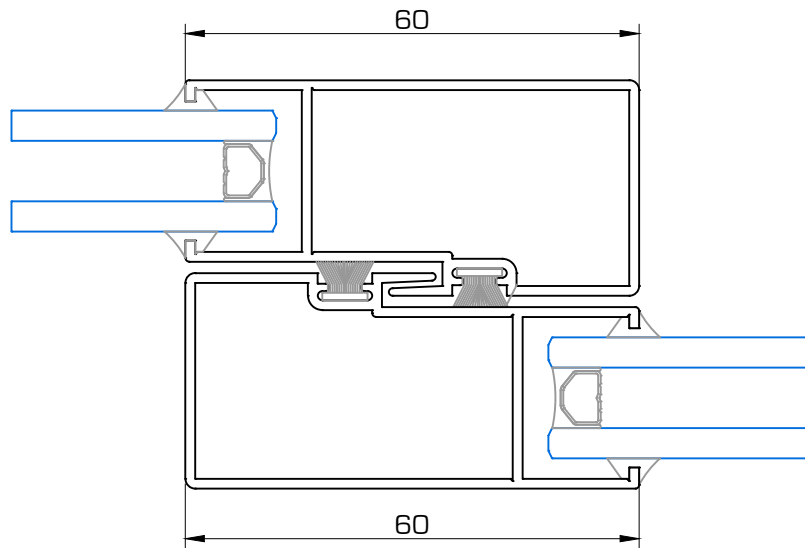
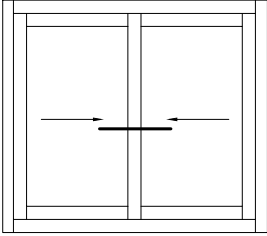
Referencia	Dibujo	Descripción	Observaciones
K006		Kit corredera perimetral 2 hojas	
F010		Felpudo 7 x 6	
C031		Cierre embutido	
U010		Uñero central con llave	
A010		Asa tirador para cierre corredera	
R081		Rueda simple regulable	

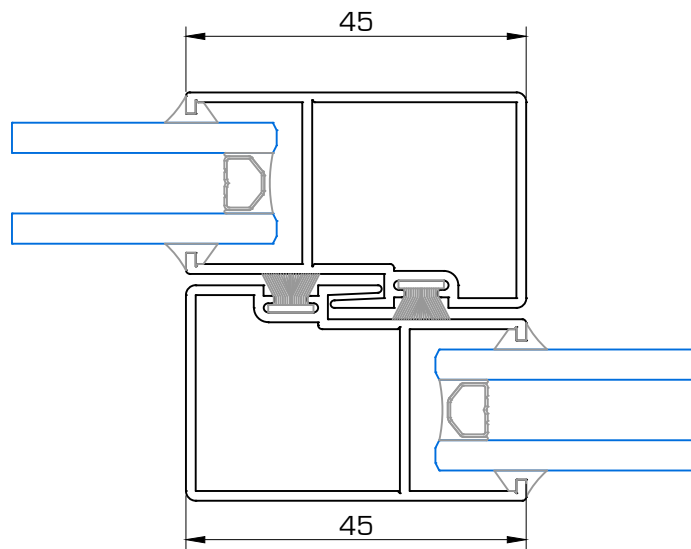
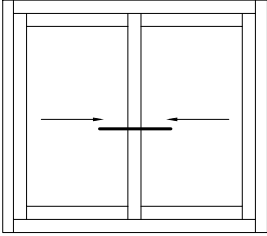


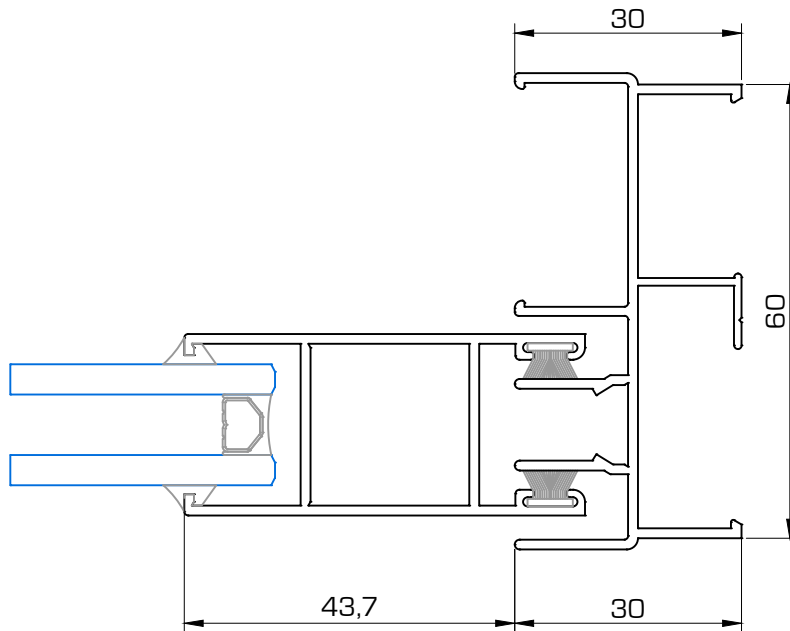
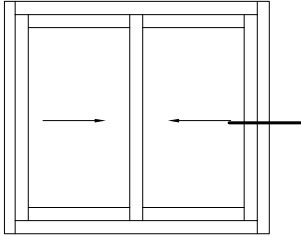


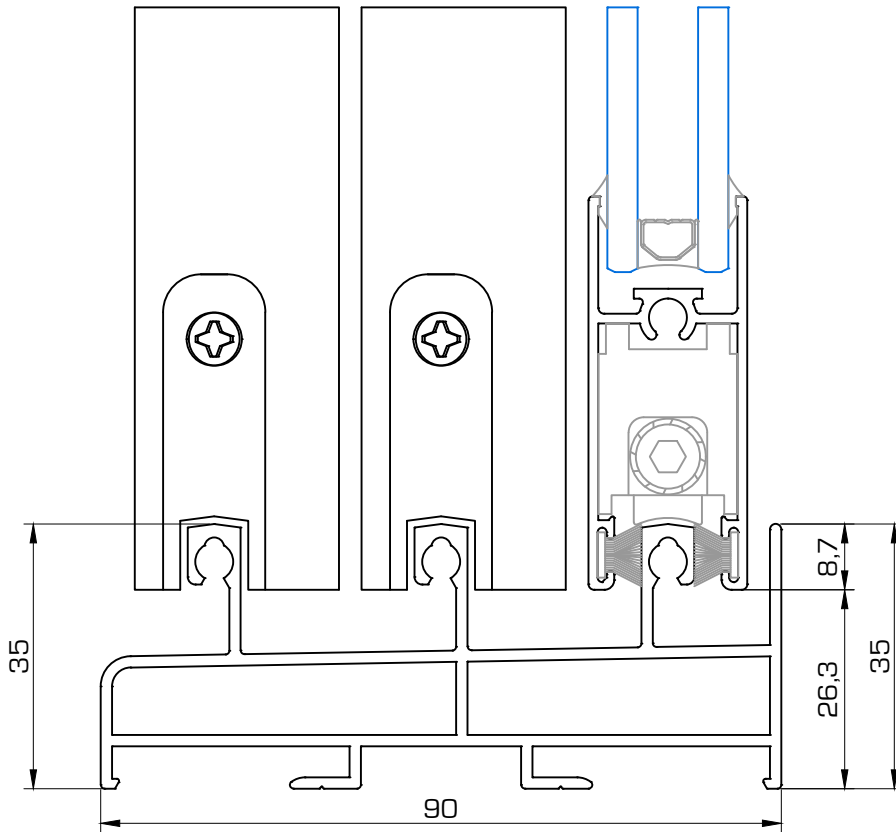
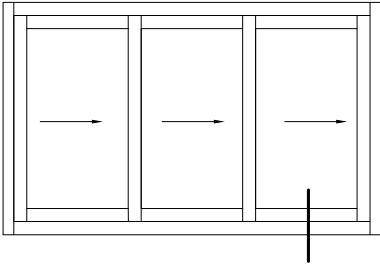


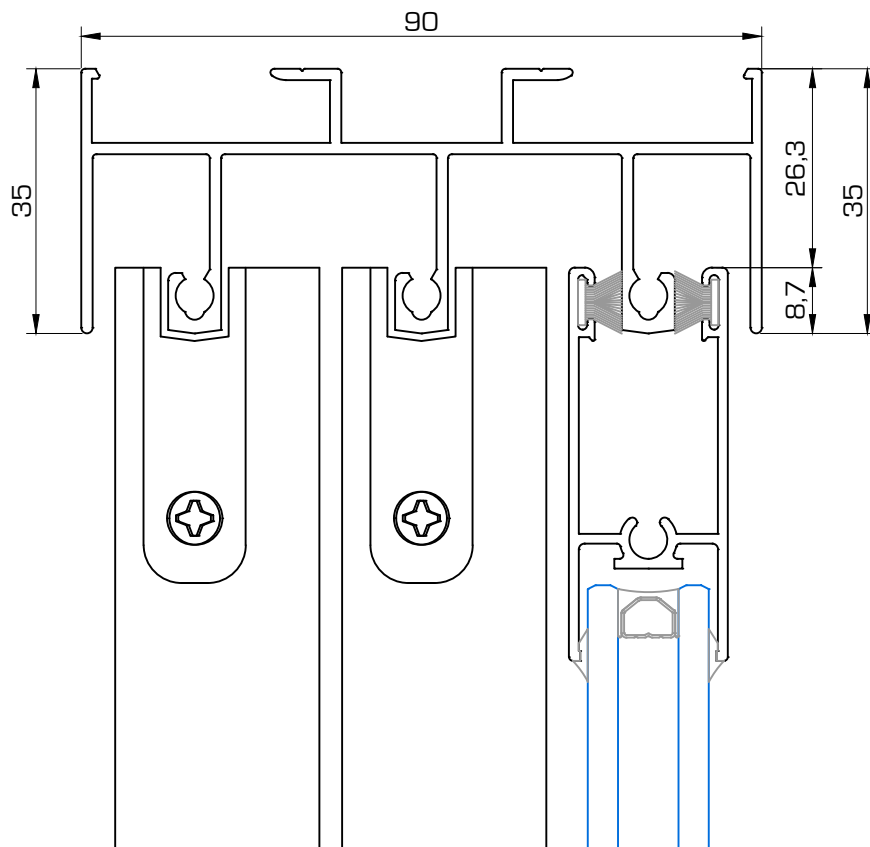
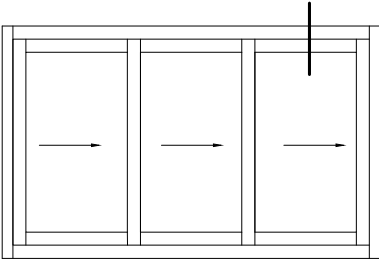


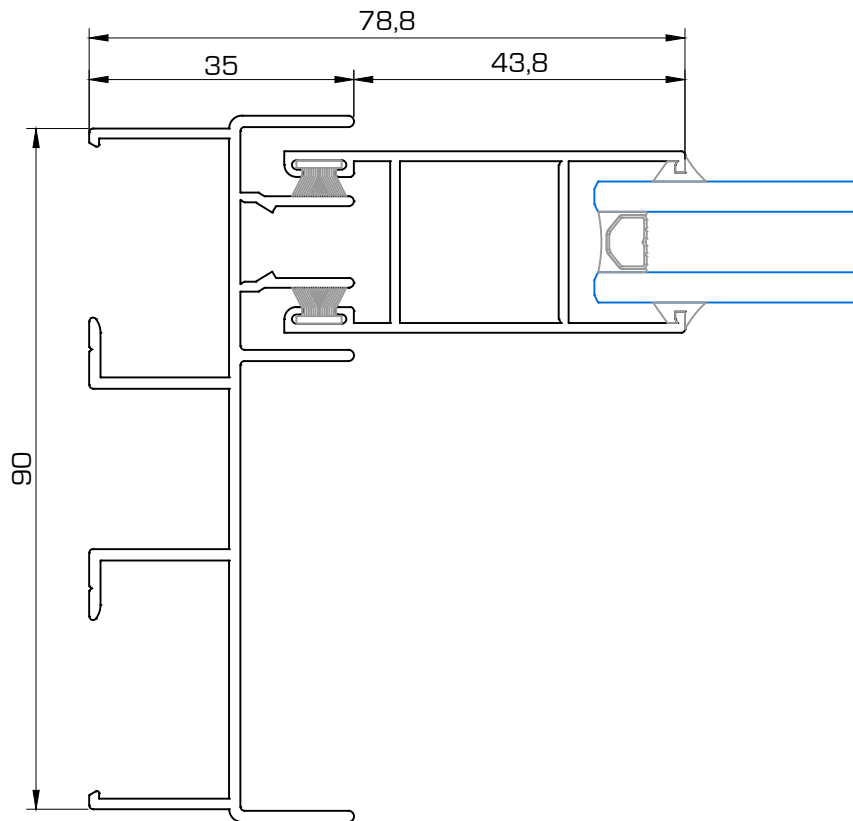
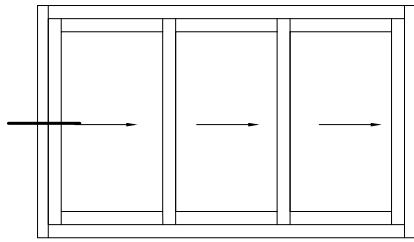


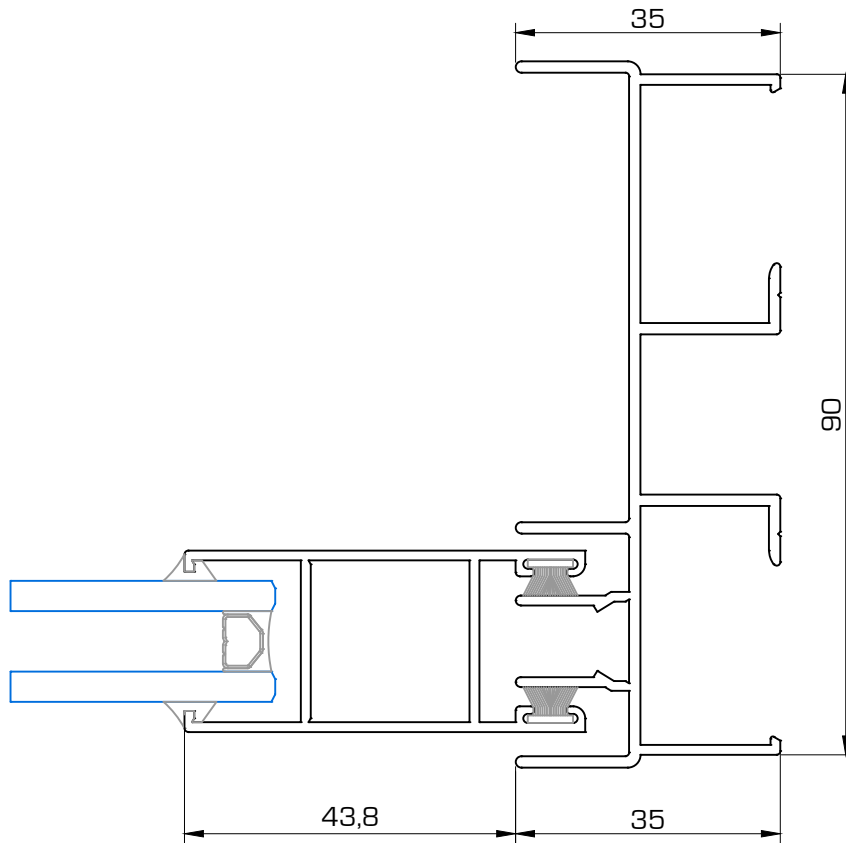
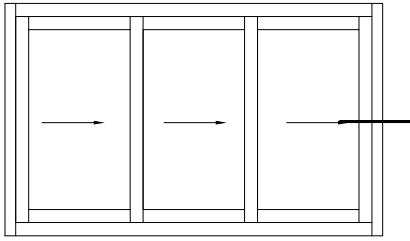


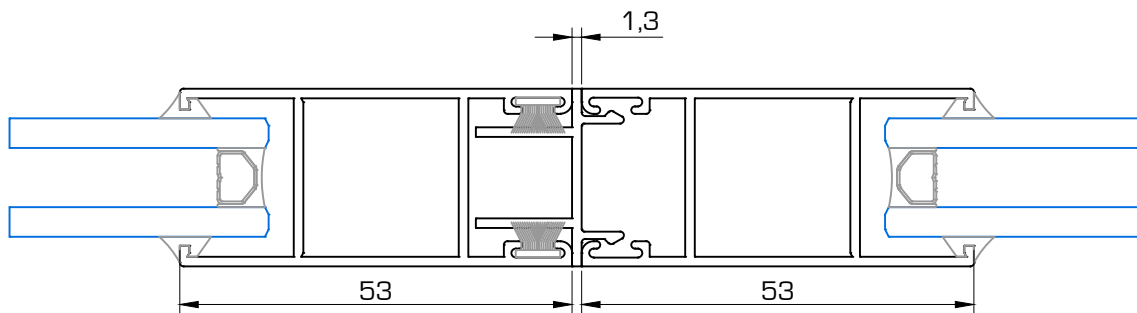
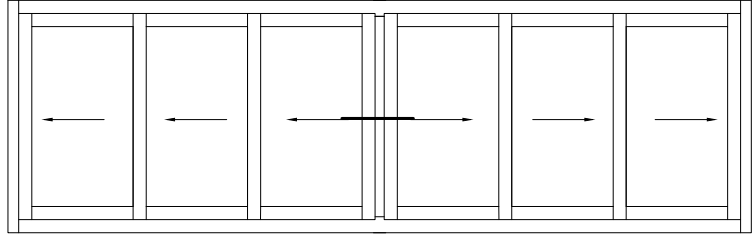
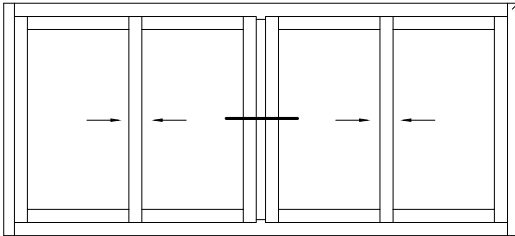


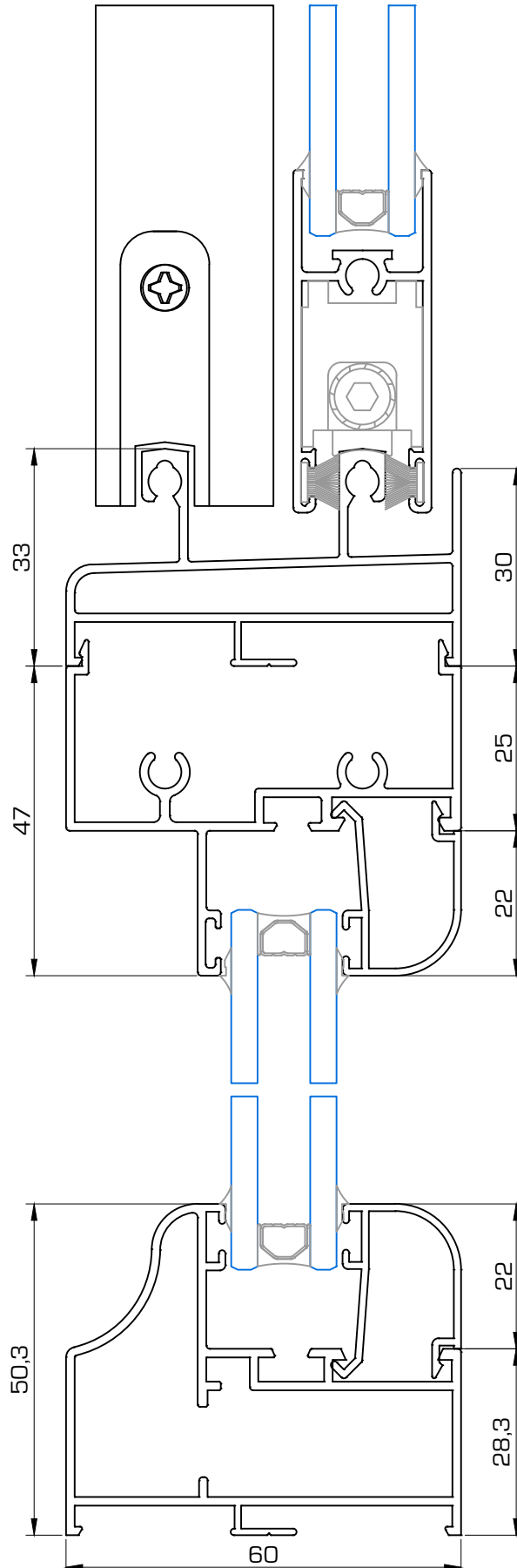
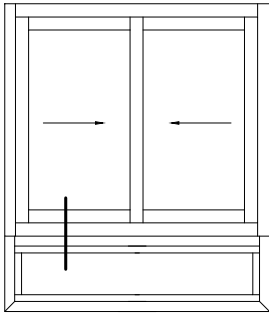




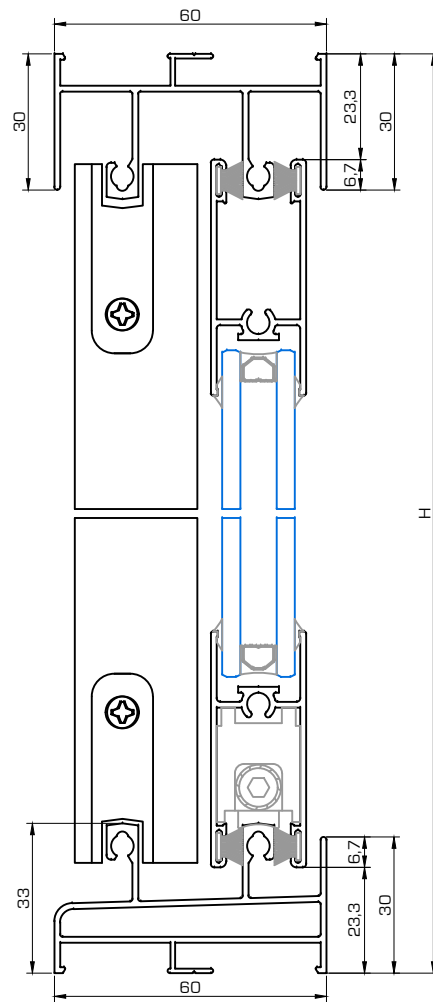




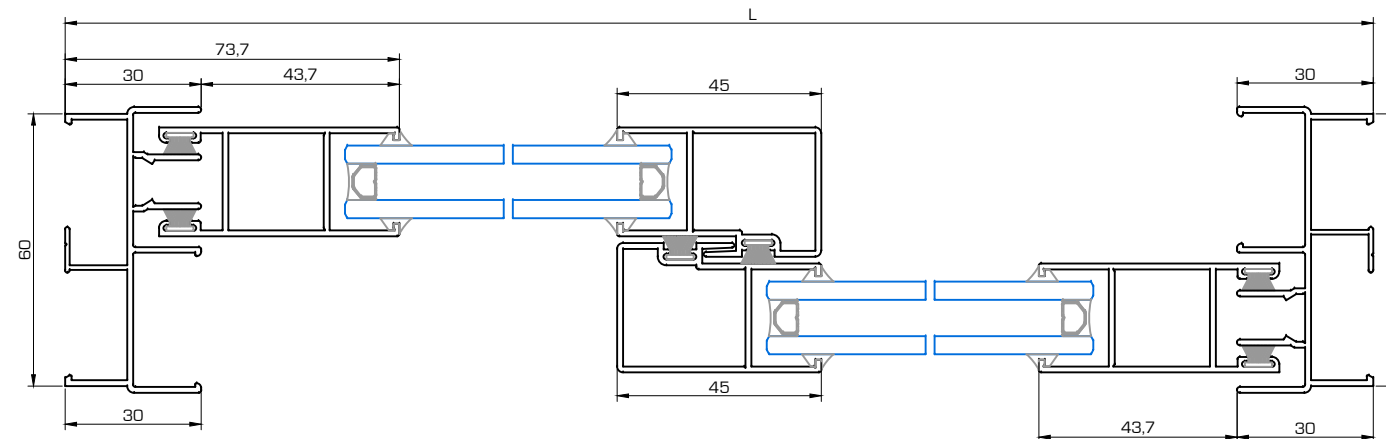
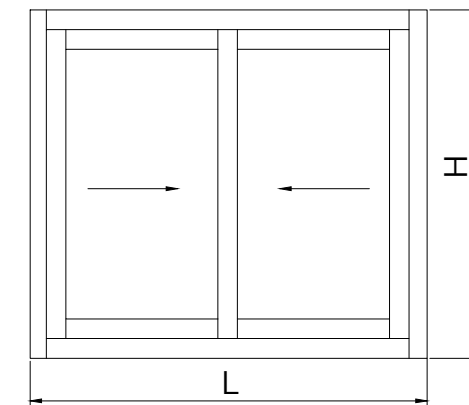




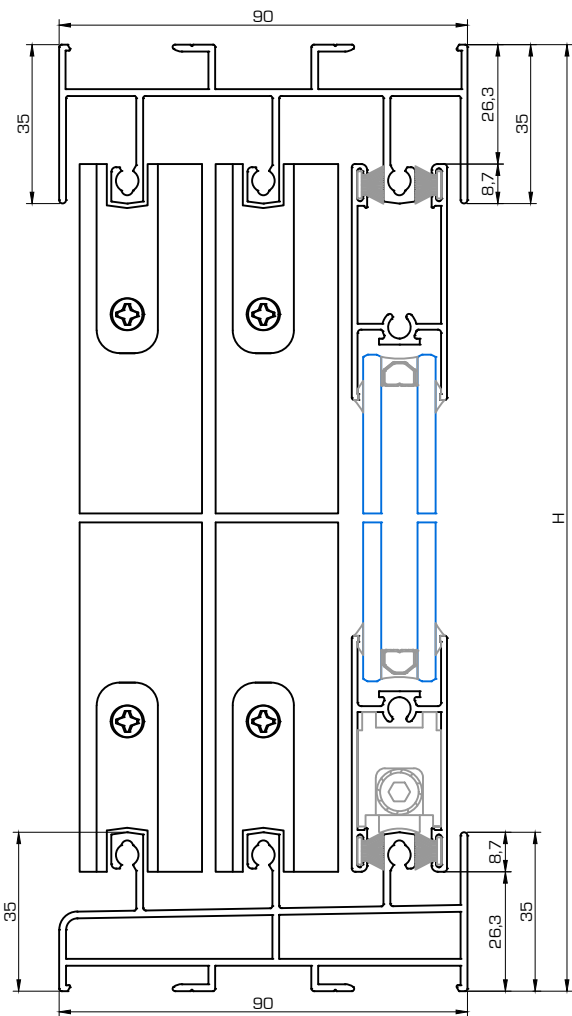
SECCIÓN VENTANA 2 HOJAS



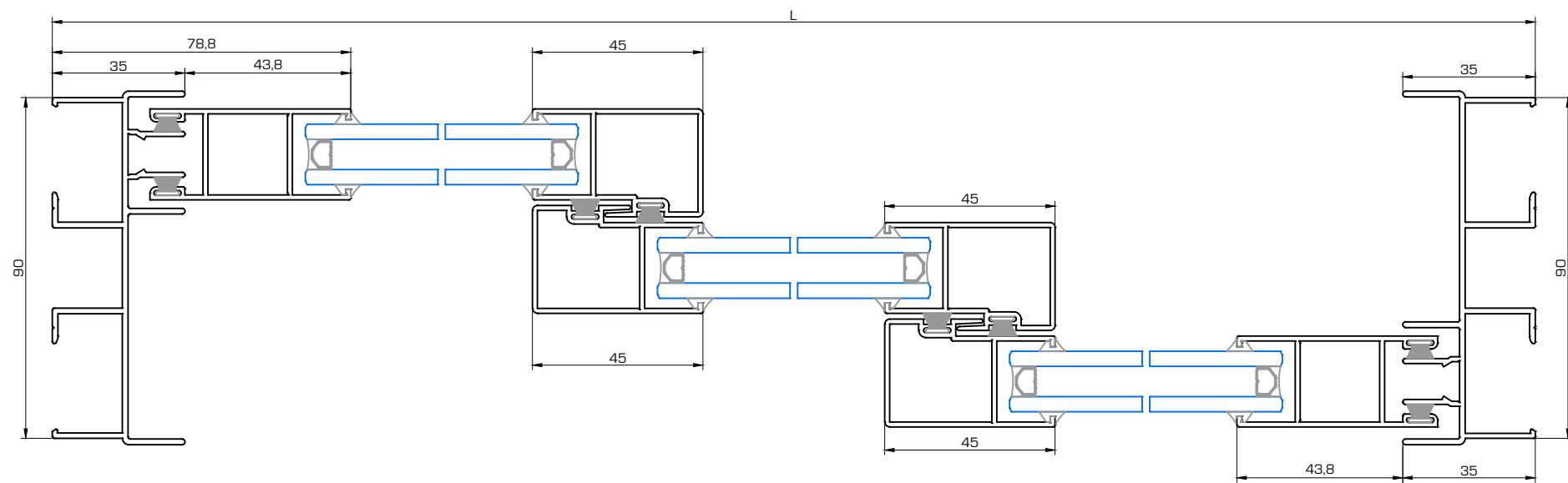
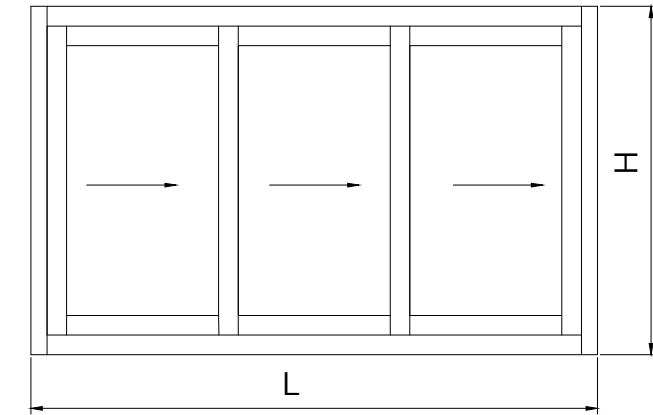
Ref.	Dibujo	Descripción	Corte	Uds.	Descuento
520		Marco superior		1	L - 30
530 521		Marco inferior		1	L - 30
522		Marco lateral		2	H
543		Hoja lateral		2	H - 46,6
544 546		Hoja central		2	H - 46,6
545		Hoja de ruedas (Con central de 45 mm)		4	$(L - 38) / 2$
545		Hoja de ruedas (Con central de 60 mm)		4	$(L - 24) / 2$



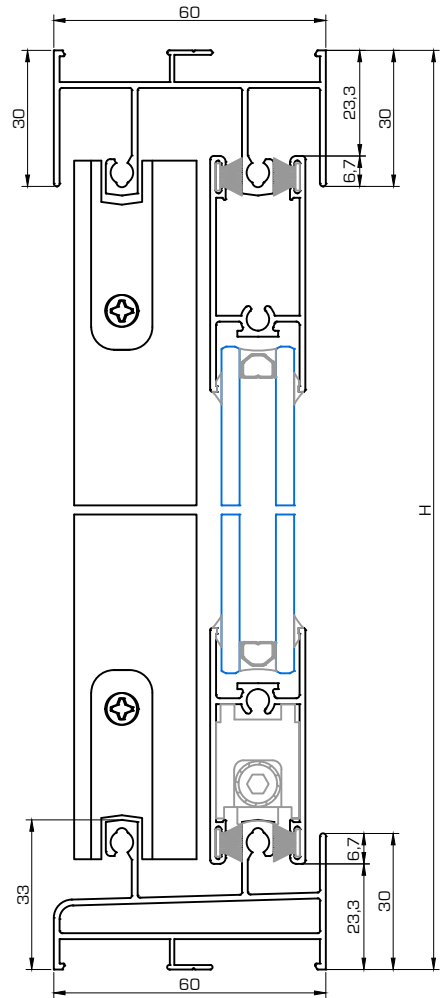
SECCIÓN VENTANA 3 HOJAS



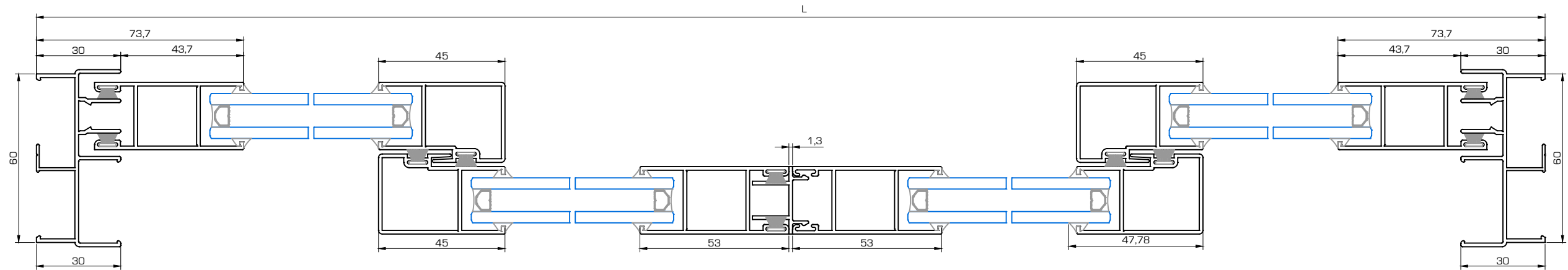
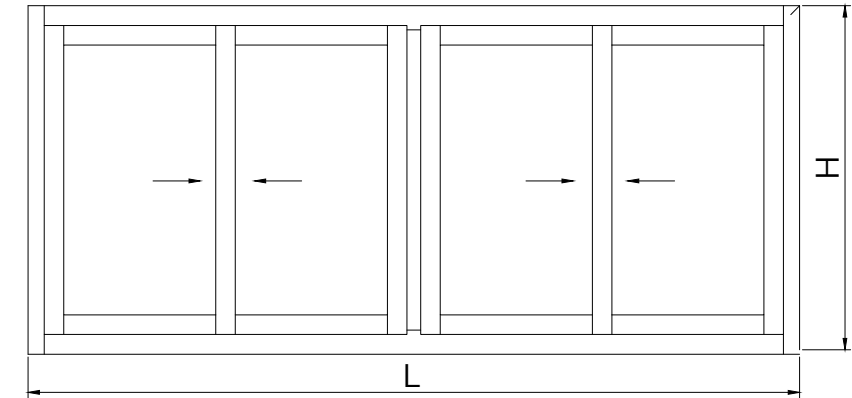
Ref.	Dibujo	Descripción	Corte	Uds.	Descuento
551		Marco superior		1	L - 40
552		Marco inferior		1	L - 40
553		Marco lateral		2	H
543		Hoja lateral		2	H - 52
544 546		Hoja central		4	H - 52
545		Hoja de ruedas (Con central de 45 mm)		4	(L / 3) - 6
545		Hoja de ruedas (Con central de 60 mm)		2	(L / 3) - 1 (L / 3) + 22



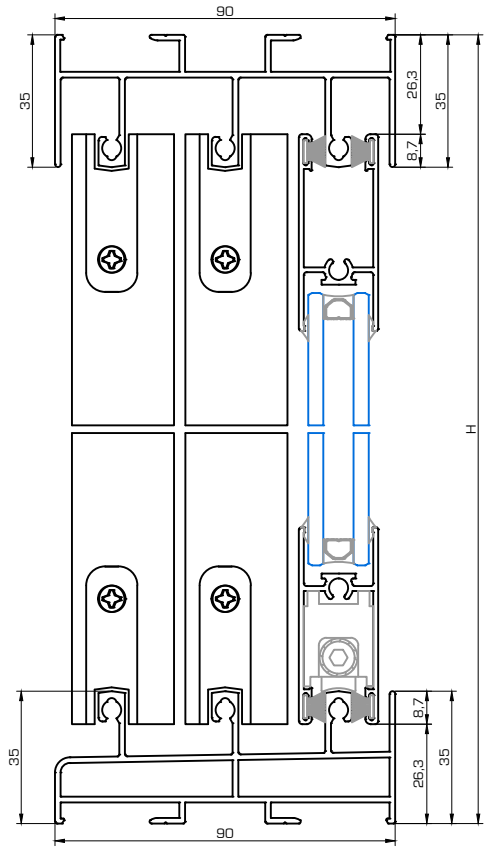
SECCIÓN VENTANA 4 HOJAS



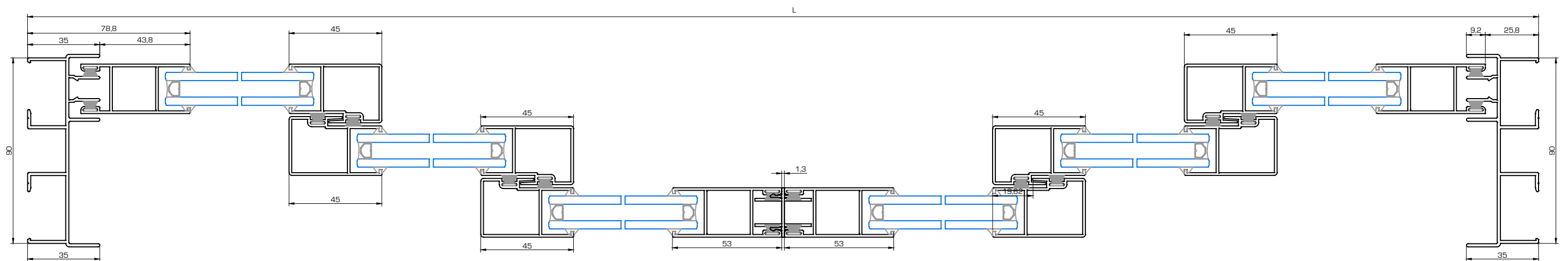
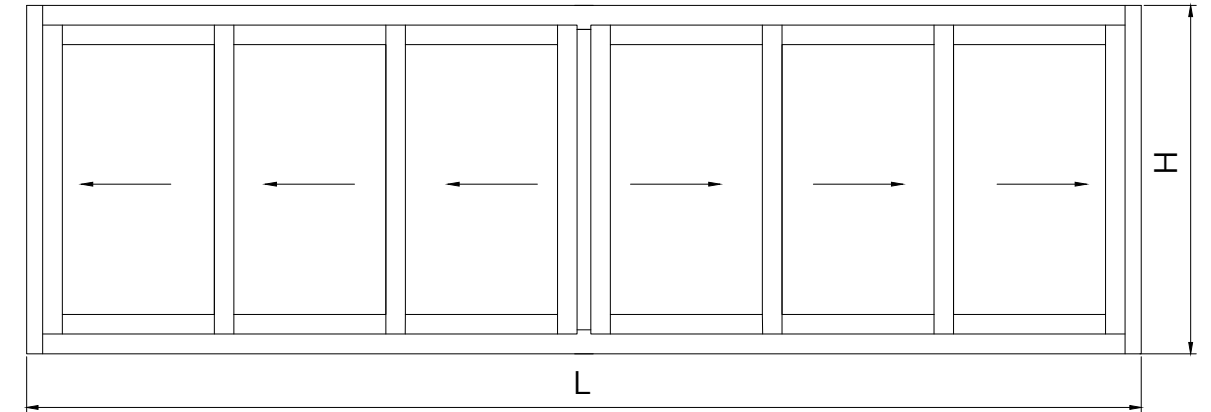
Ref.	Dibujo	Descripción	Corte	Uds.	Descuento
520		Marco superior		1	L - 30
530 521		Marco inferior		1	L - 30
522		Marco lateral		2	H
543		Hoja lateral		4	H - 46,6
544 546		Hoja central		4	H - 46,6
545		Hoja de ruedas (Con central de 45 mm)		8	(L/4) - 7
545		Hoja de ruedas (Con central de 60 mm)		8	(L/4) - 4
527		Perfil 4 hojas		1	H - 46,6



SECCIÓN VENTANA 6 HOJAS



Ref.	Dibujo	Descripción	Corte	Uds.	Descuento
551		Marco superior		1	L - 40
552		Marco inferior		1	L - 40
553		Marco lateral		2	H
543		Hoja lateral		4	H - 52
544 546		Hoja central		8	H - 52
545		Hoja de ruedas (Con central de 45 mm)		8	$(L/6) + 3$
				4	$(L/6) + 9$
545		Hoja de ruedas (Con central de 60 mm)		8	$(L/6) + 8$
				4	$(L/6) + 29$
545		Perfil 4 hojas		1	H - 52





CODALMHA, S.L.

COMERCIAL DEL ALUMINIO

C/ APRISCO, NAVE 14.3- POL. IND. LAS CANTERAS
28341 VALDEMORO (MADRID)
Tif: 91.893.18.28 Fax: 91.893.18.36
www.codalmha.com
info@codalmha.com