



VELTA 66
RPT - CANAL16





CARACTERÍSTICAS TÉCNICAS

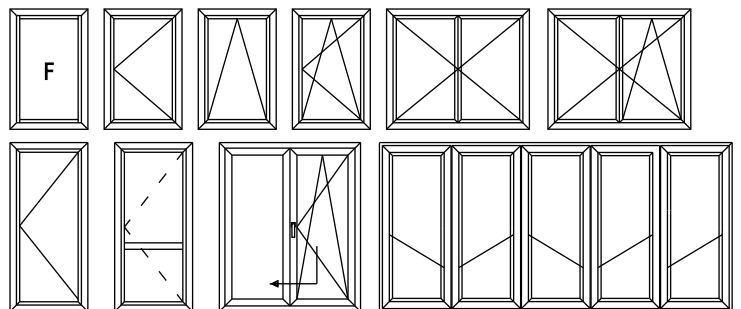
- Sistema practicable, canal 16.
- Sección de marco de 66 mm.
- Sección vista de 102,4 mm.
- Poliamidas de 20 mm.
- Estanqueidad por medio de junta central de EPDM.
- Juntas interiores y de acristalamiento de EPDM.
- Posibilidad de colocación de triple junta de EPDM.
- Posibilidad de marcos con Desagüe oculto.
- Acristalamiento máximo de 48 mm.
- Posibilidad de triple vidrio.
- Sistema de escuadras de tetón móvil ó de bloqueo en el tubular interior y de bloqueo en marcos y hojas.
- Sistema con posibilidad de acabado bicolor.
- Posibilidad de colocación de herraje oculto.
- Aperturas; fijo, practicable, abatible, oscilo batiente, apertura exterior, oscilo-paralela, plegable.

VALORES DE ENSAYO

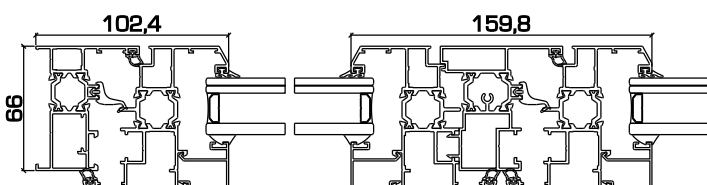
Agua	Aire	Viento	Uw	Ruido
E1500	4	C5	1,9 W/m ² K	<39 dB

(Ventana de 1,23x1,48 metros 2 hojas)

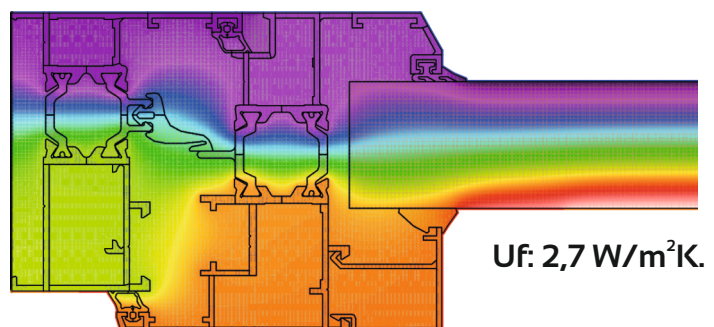
APERTURAS



SECCIÓN



TÉRMICO





CARACTERÍSTICAS TÉCNICAS

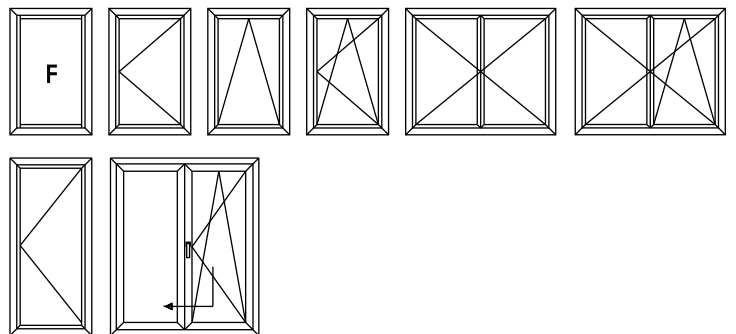
- Sistema practicable, hoja oculta canal de 16.
- Sección de marco de 66 mm.
- Sección vista de 70 mm.
- Poliamidas de 20 mm.
- Sistema de estanqueidad de Triple junta.
- Juntas central e interior de hoja de EPDM.
- Posibilidad de marcos con Desagüe oculto.
- Acristalamiento mediante junquillo de coextrusión de PVC.
- Acristalamiento de 24 mm.
- Calzo acristalamiento de aluminio, en la hoja.
- Sistema de escuadras de tetón móvil ó de bloqueo en el tubular interior y de bloqueo en marcos.
- Perfil inversor con postizo.
- Sistema con posibilidad de acabado bicolor.
- Posibilidad de colocación de herraje oculto.
- Tornillo seguridad en la nariz de la hoja.

VALORES DE ENSAYO

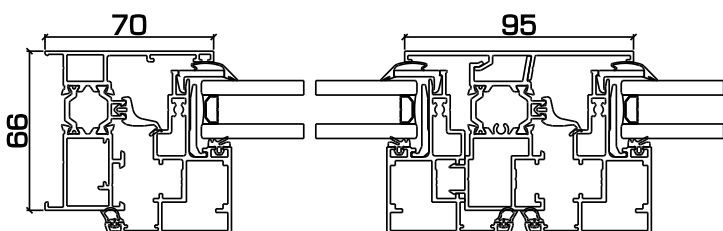
Agua	Aire	Viento	Uw	Ruido
E2550	4	C5	1,9 W/m ² K	<39 dB

(Ventana de 1,23x1,48 metros 2 hojas)

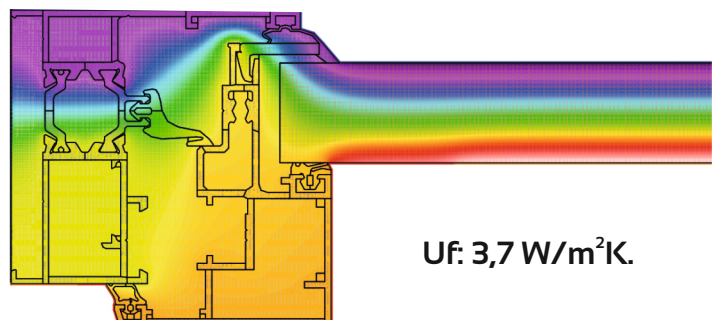
APERTURAS



SECCIÓN

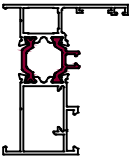
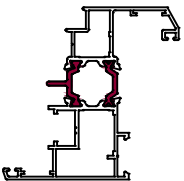
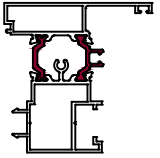
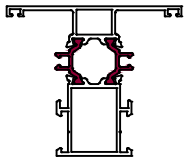
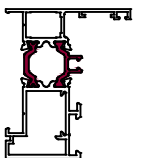
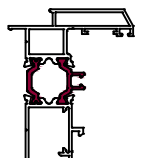
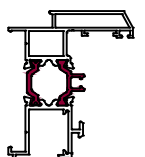


TÉRMICO




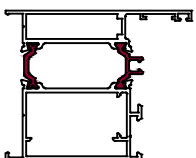
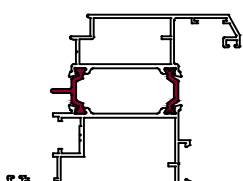
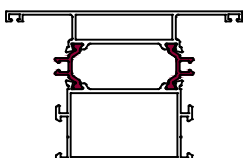
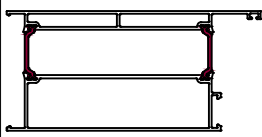
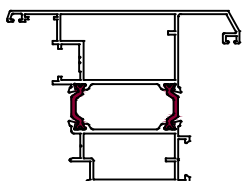
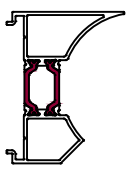


GLOSARIO

Referencia	Dibujo	Descripción	Momento de Inercia cm ⁴		Perímetro dm ²
			lx	ly	
5900		Marco ventana	21,26	5,66	53,9
5901		Hoja ventana	35,00	13,47	70,4
5902		Inversor	23,71	9,96	66,7
5904		Travesaño 33 mm	27,86	11,73	60,2
5906		Marco guía renovación	23,87	6,57	56,2
5907		Marco desagüe oculto	27,81	7,64	62,6
5908		Marco ventana vía desagüe oculto	31,50	8,69	64,9

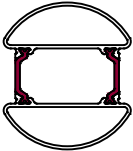

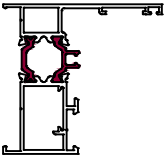
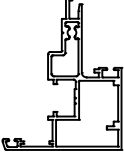
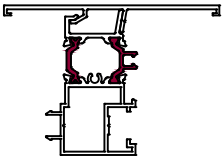
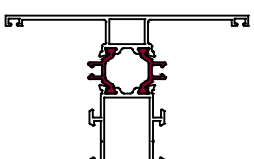
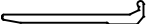


GLOSARIO

Referencia	Dibujo	Descripción	Momento de Inercia cm ⁴		Perímetro dm ²
			lx	ly	
5910		Unión de marcos	0,92	14,19	33,4
5920		Marco puerta	34,43	26,34	77,,2
5921		Hoja puerta	50,61	41,45	91,0
5924		Travesaño 60 mm	37,95	37,03	81,9
5926		Zócalo	55,26	136,17	114,7
5928		Hoja apertura exterior	47,76	40,69	90,0
5930		Perfil rótula 66	19,82	4,97	46,5

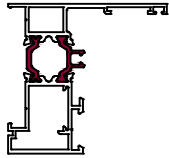
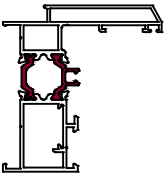
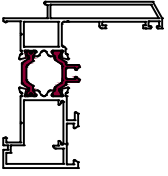
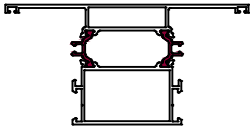
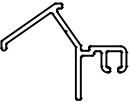


GLOSARIO

Referencia	Dibujo	Descripción	Momento de Inercia cm ⁴		Perímetro dm ²
			lx	ly	
5931		Tubo redondo para perfil rótula 66	16,09	11,90	55,4
5940		Solera	0,79	12,88	31,4
5950		Marco ventana H.O.	26,02	11,05	31,4
5951		Hoja ventana H.O.	16,77	6,60	54,0
5952		Inversor H.O.	32,37	20,40	73,3
5954		Travesaño 33 mm H.O.	31,25	24,94	66,2
5955		Calzo vidrio H.O.			7,0

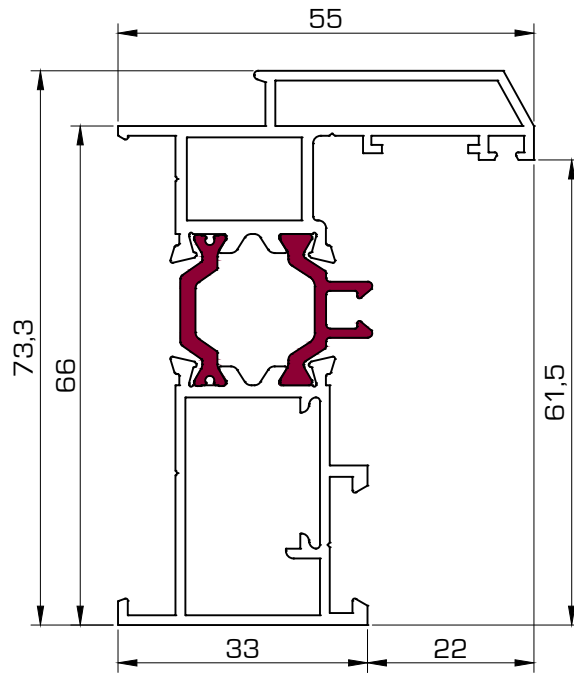


GLOSARIO

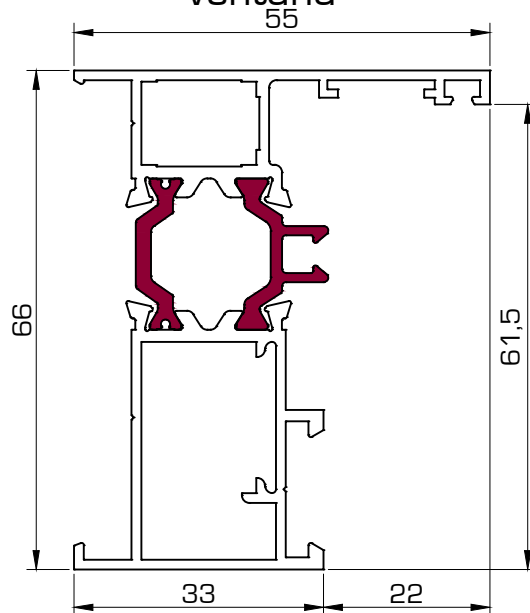
Referencia	Dibujo	Descripción	Momento de Inercia cm ⁴		Perímetro dm ²
			lx	ly	
5956		Marco guía renovación H.O.	27,12	11,95	59,0
5957		Marco desagüe oculto H.O.	36,68	15,64	69,0
5958		Marco guía desagüe oculto H.O.	35,26	15,64	70,9
5964		Travesaño 60 mm H.O.	42,55	60,02	87,8
5051		Perfil remate			14,1



5907 Marco desagüe oculto

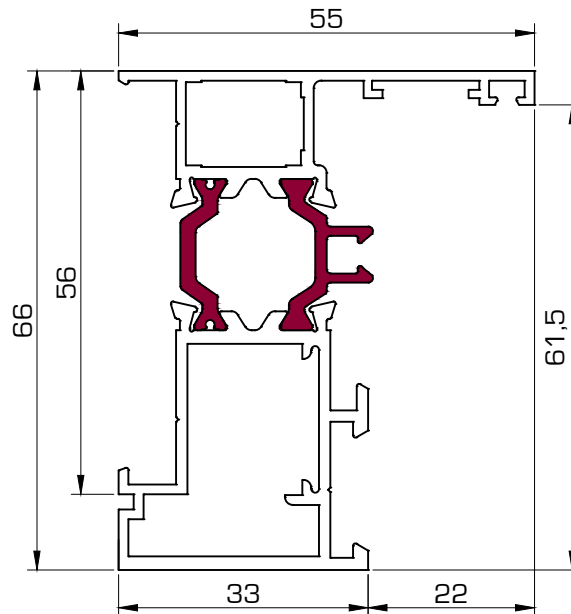


5900 Marco ventana

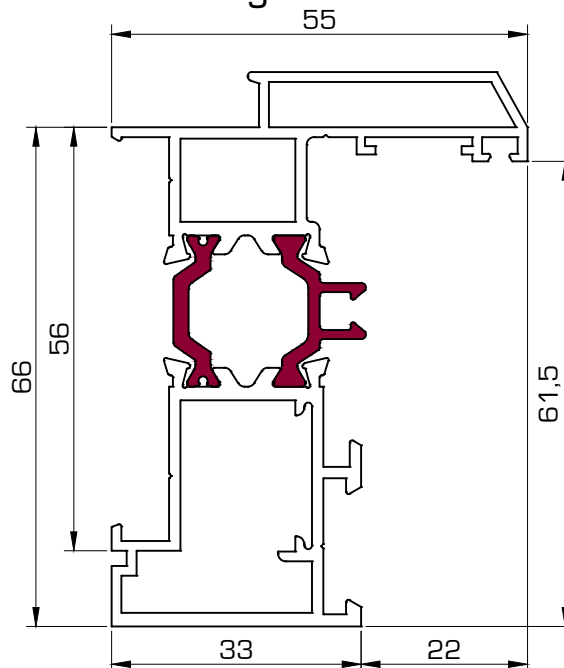




5906 Marco guía
renovación

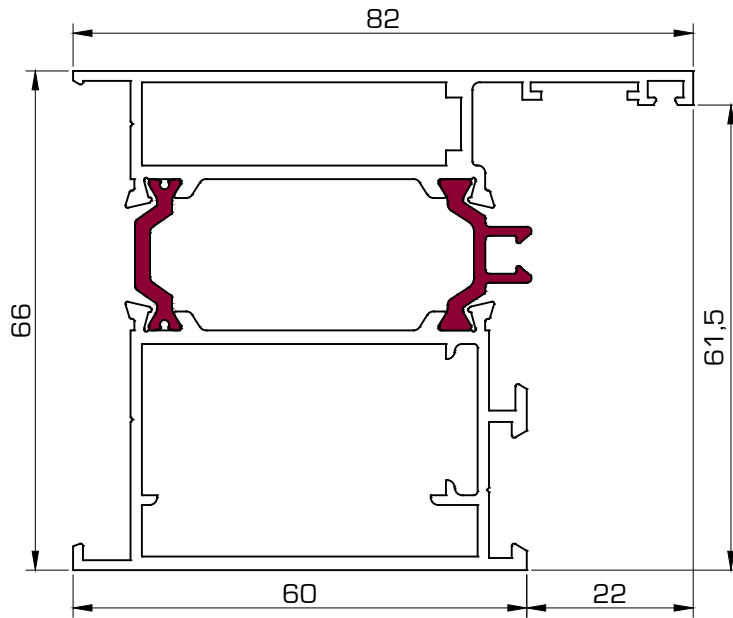


5908 Marco ventana guía
desagüe oculto



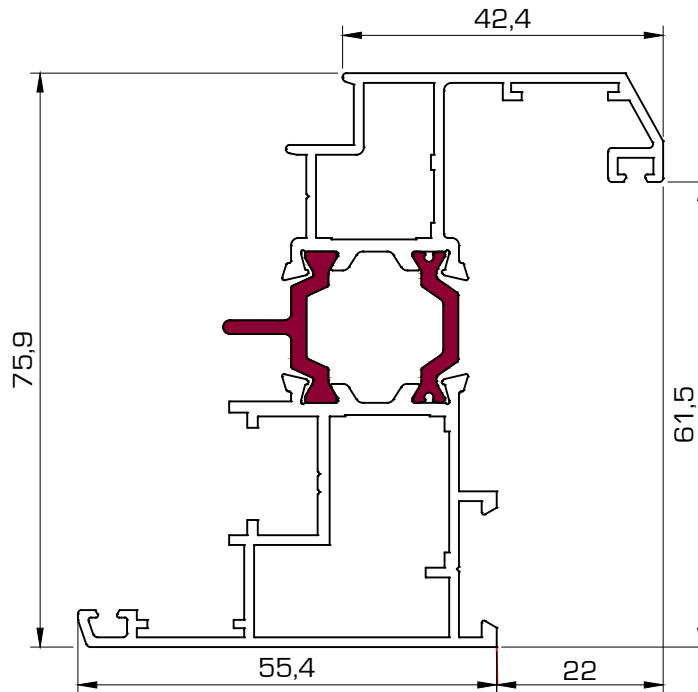


5920 Marco puerta

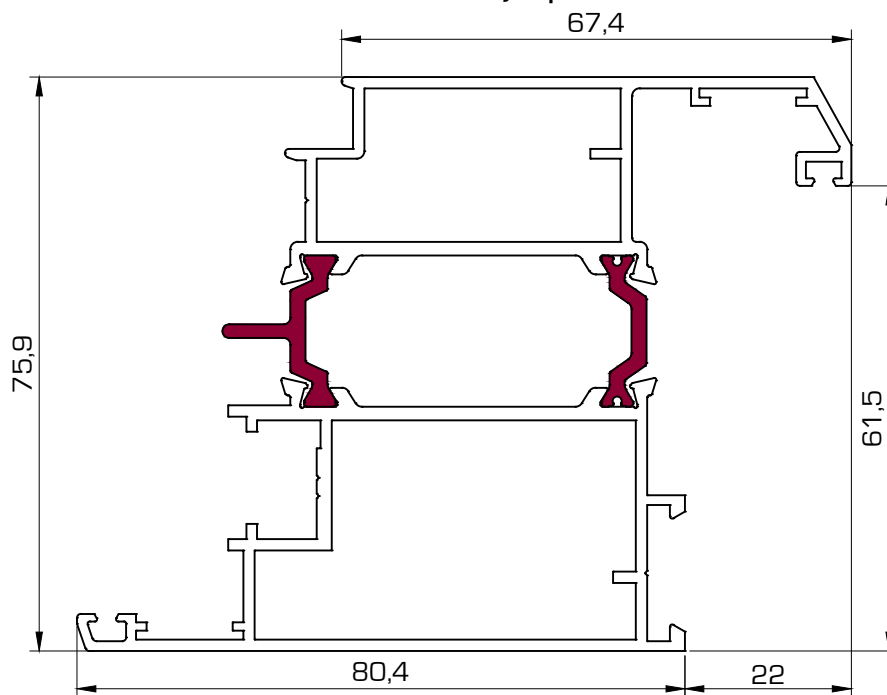




5901 Hoja ventana

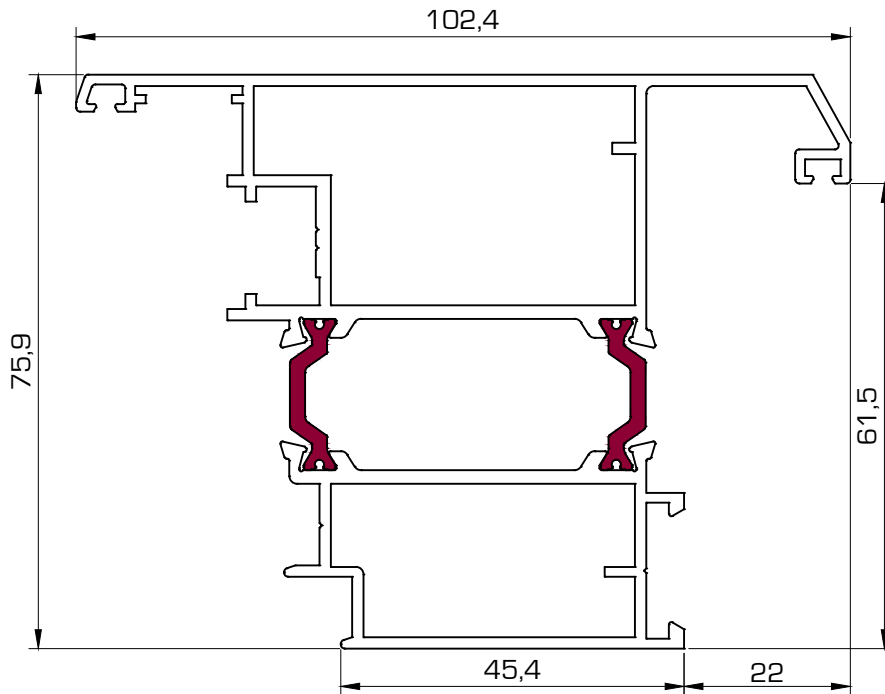


5921 Hoja puerta

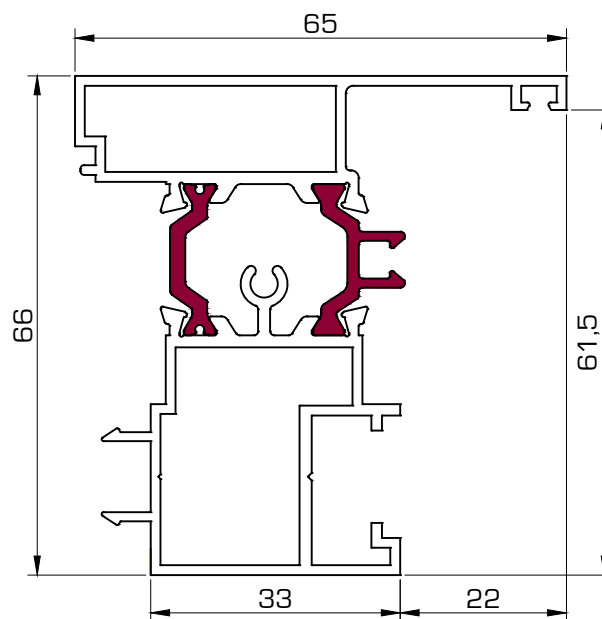




5928 Hoja
apertura exterior

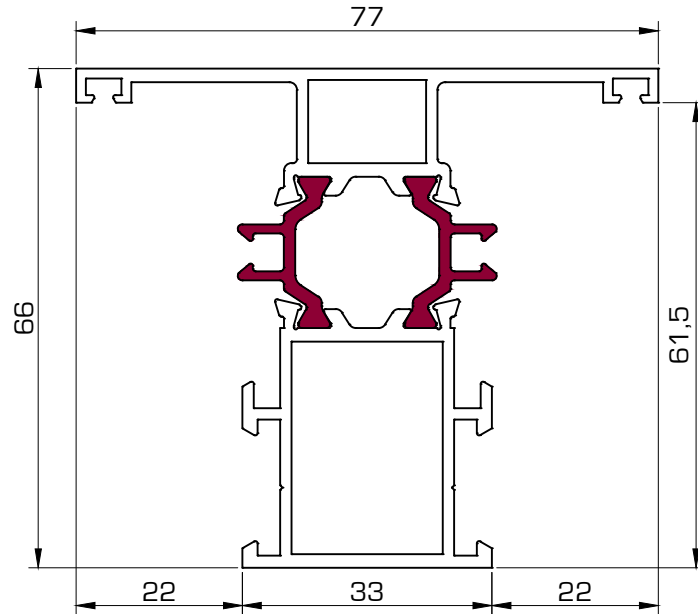


5902 Inversor

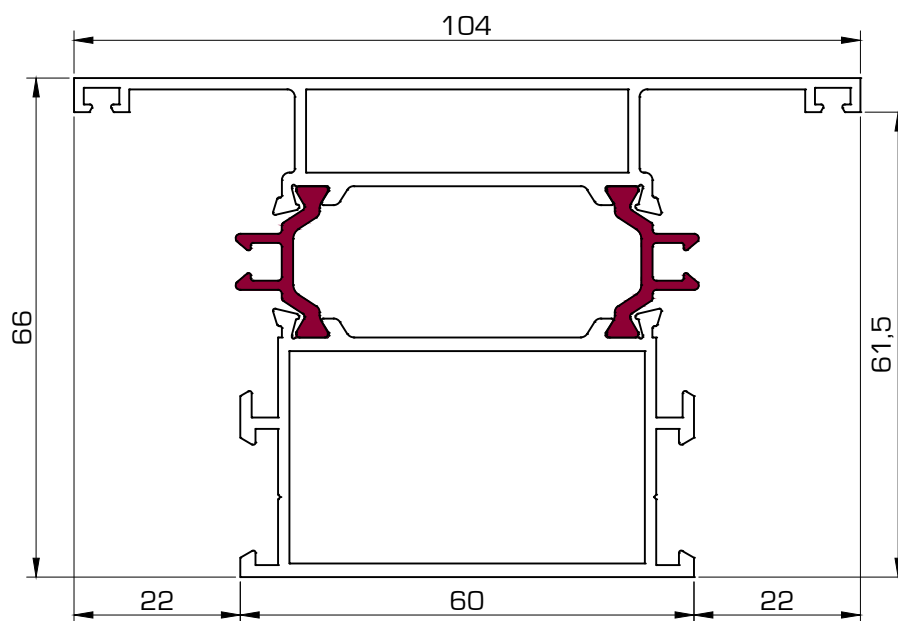




5904 Travesaño 33 mm

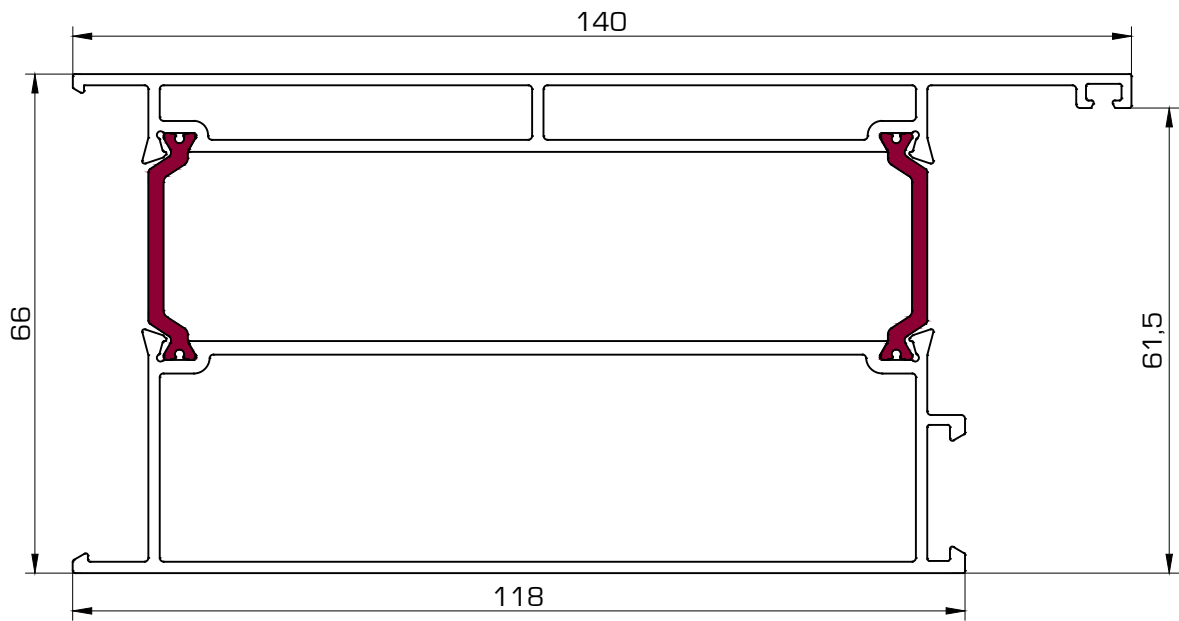


5924 Travesaño 60 mm



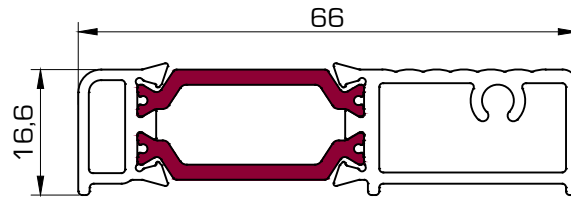


5926 Zócalo

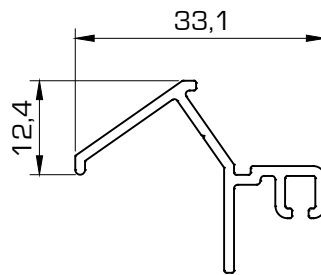




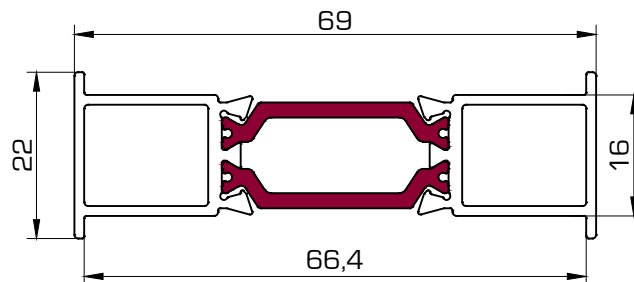
5940 Solera 66 mm



5051 Perfil remate

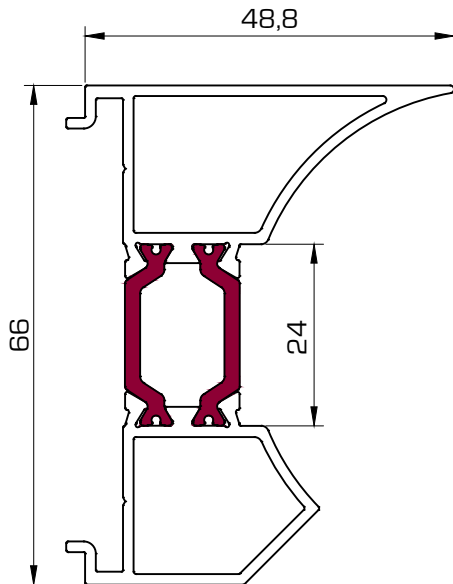


5910 Unión de marcos

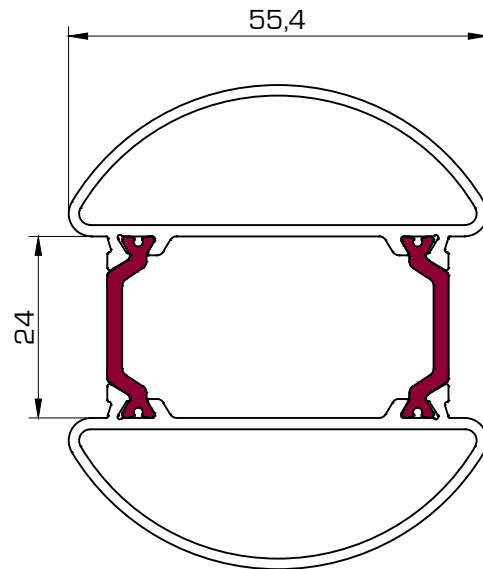




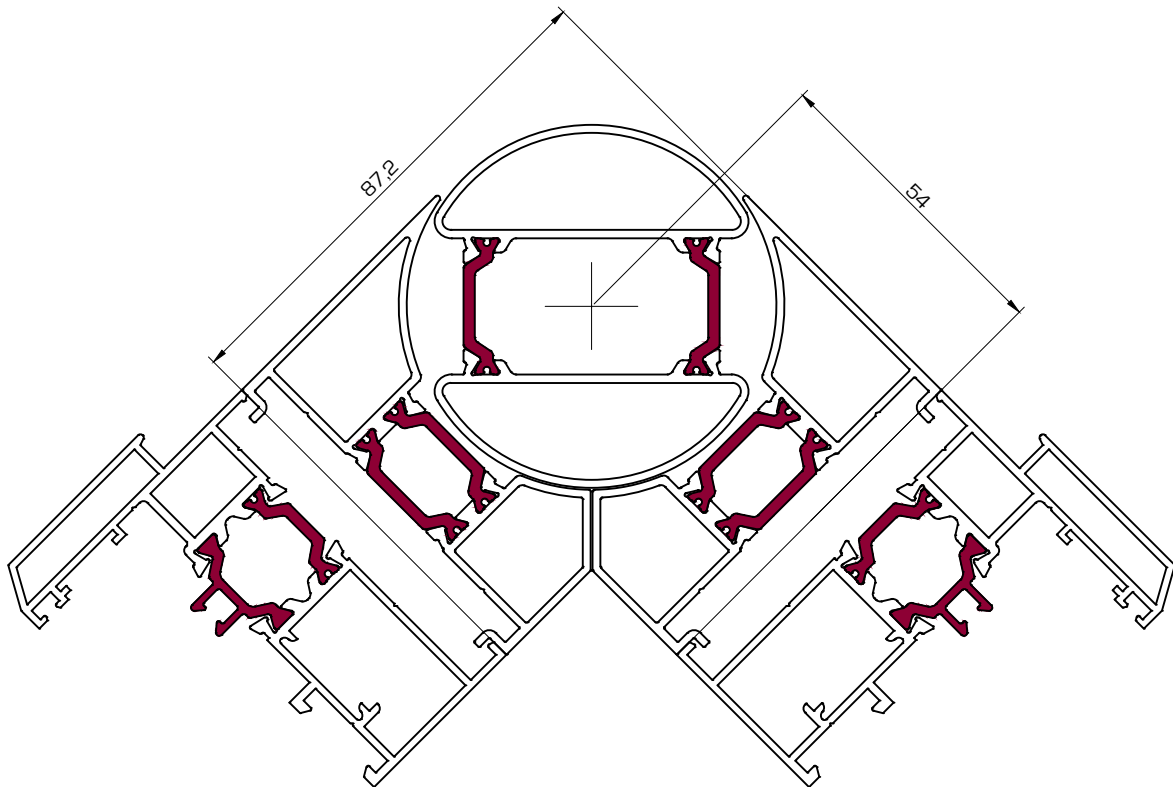
5930 Perfil rótula 66

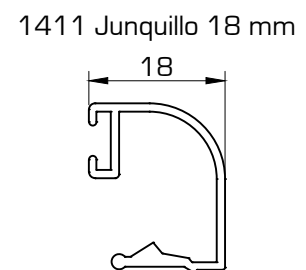
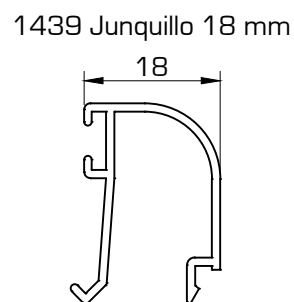
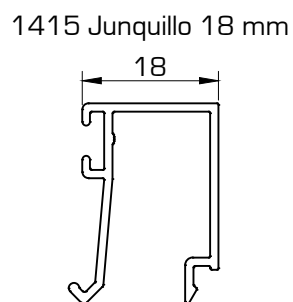
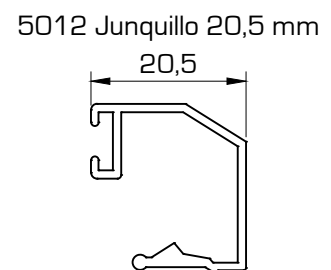
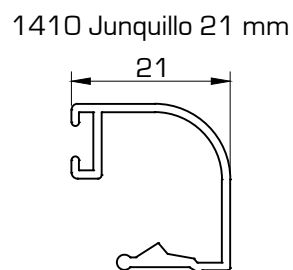
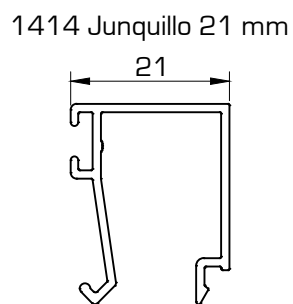
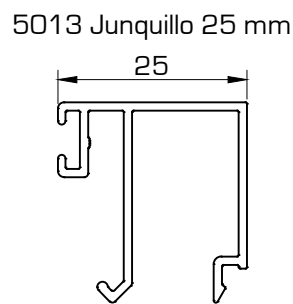
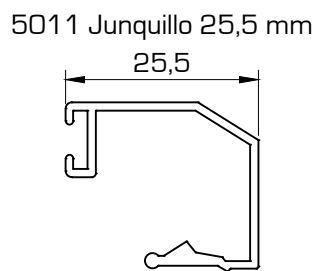
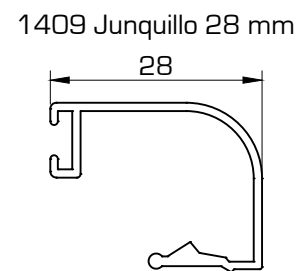
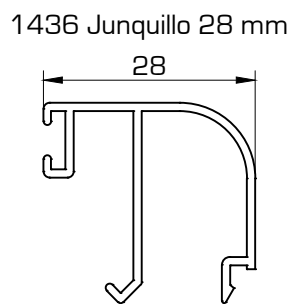
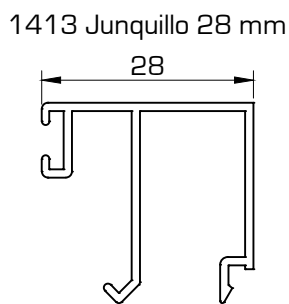
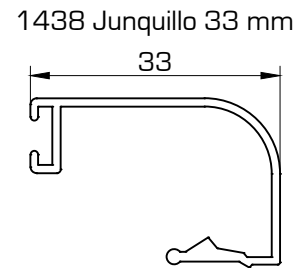
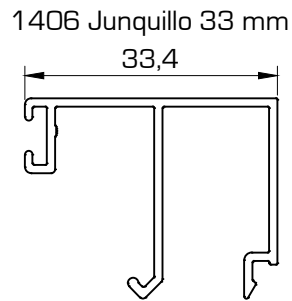
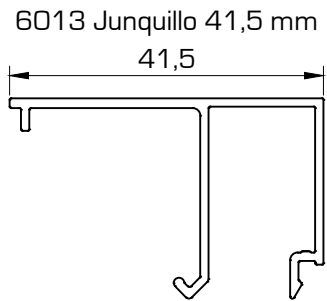


5931 Tubo redondo para perfil rótula 66



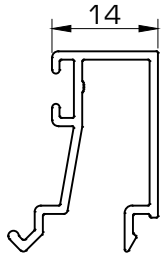
Detalle montaje esquinero rótula



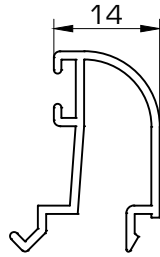




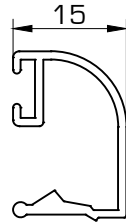
1416 Junquillo 14 mm



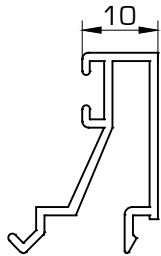
1437 Junquillo 14 mm



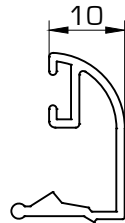
1412 Junquillo 15 mm



1417 Junquillo 10 mm

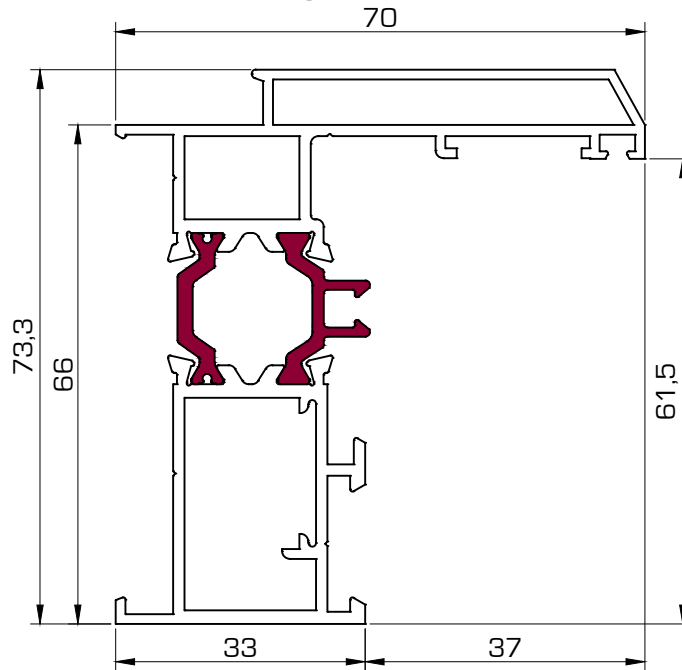


1407 Junquillo 10 mm

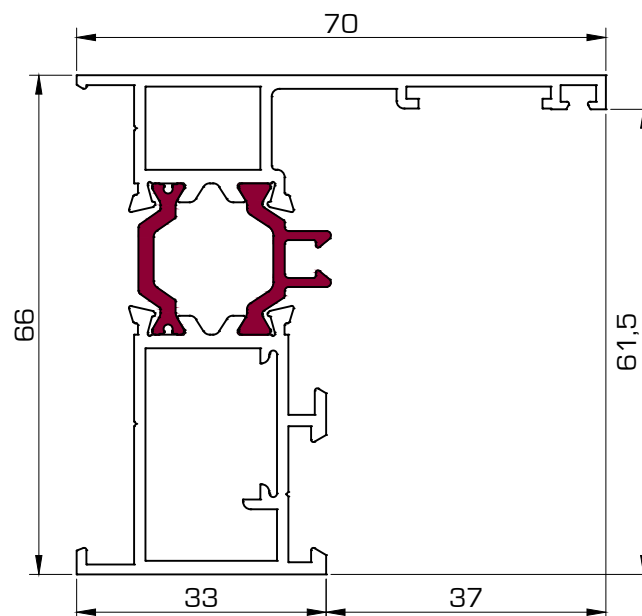




5957 Marco
desagüe oculto H.O.

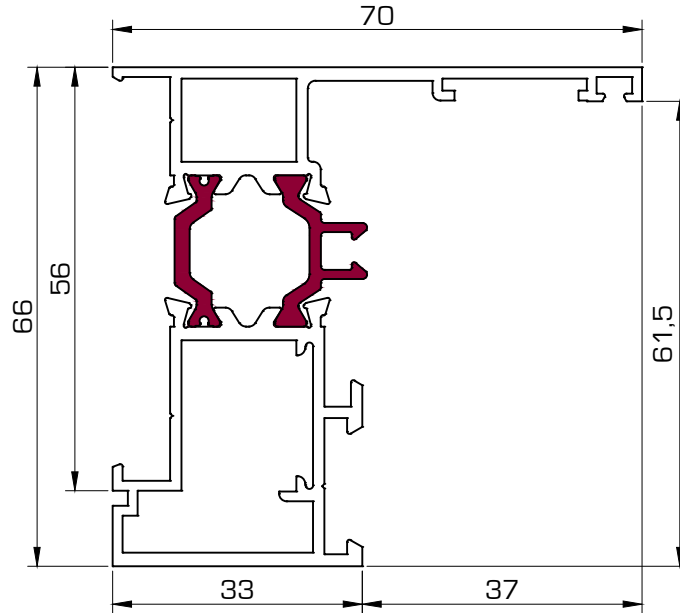


5950 Marco ventana H.O.

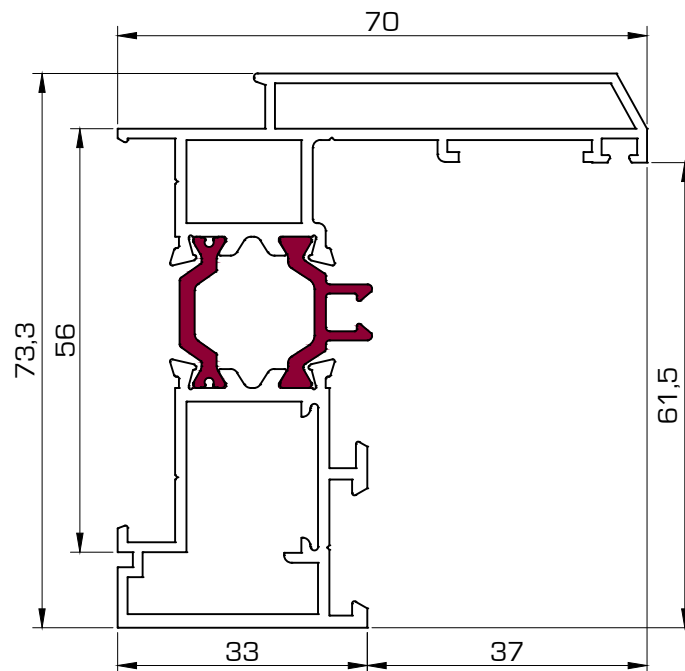




5956 Marco guía
renovación H.O.

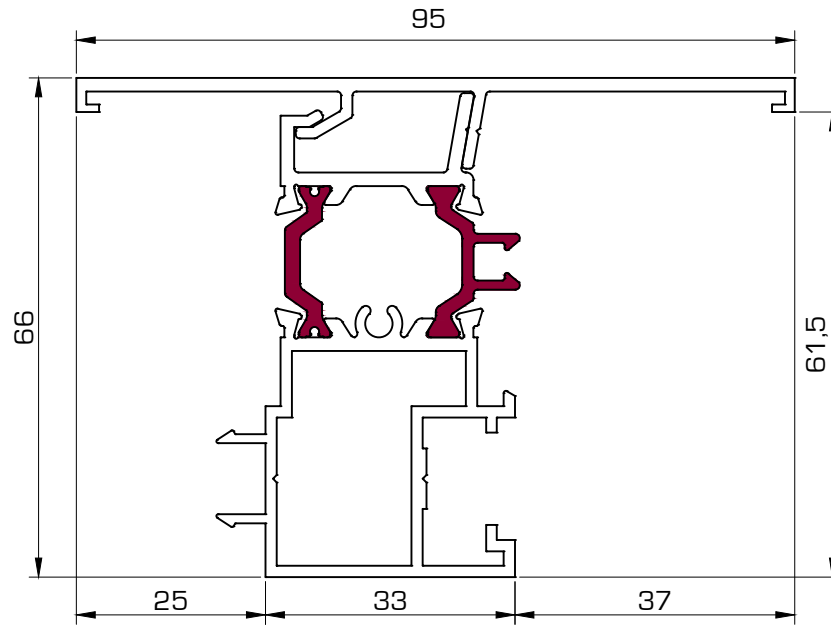


5958 Marco guía
desagüe oculto H.O.

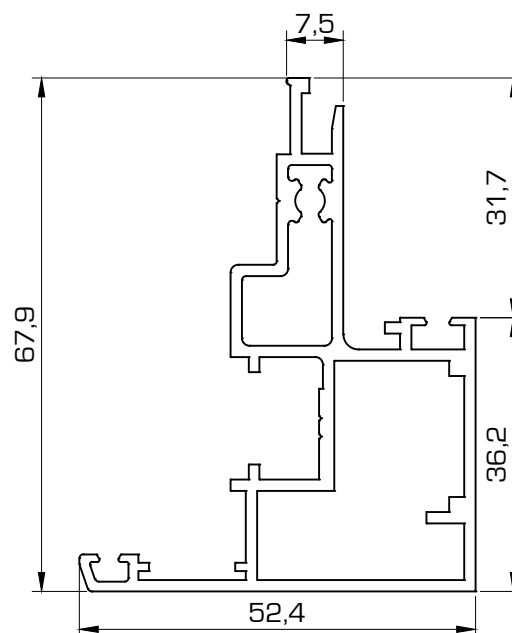




5952 Inversor H.O.

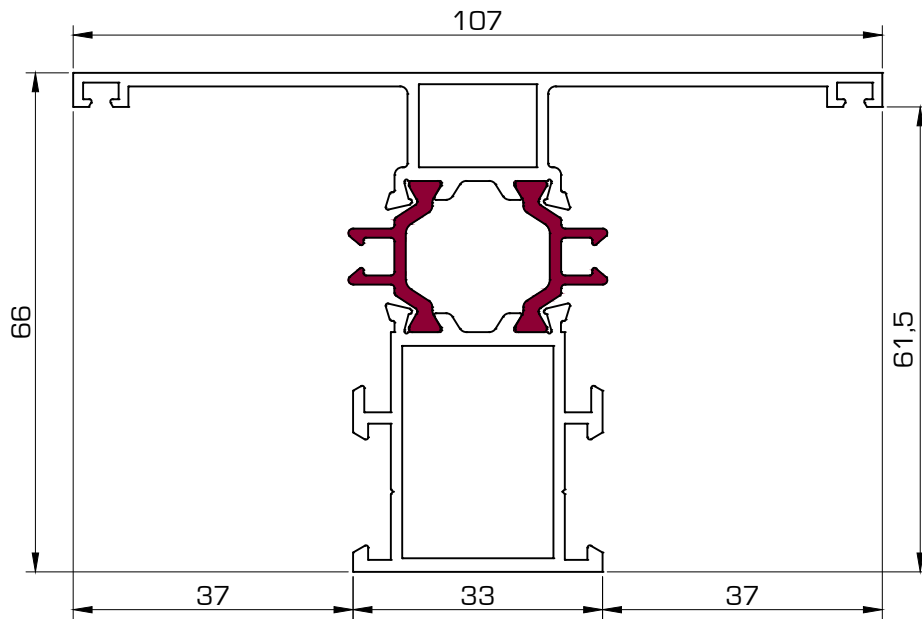


5951 Hoja ventana H.O.

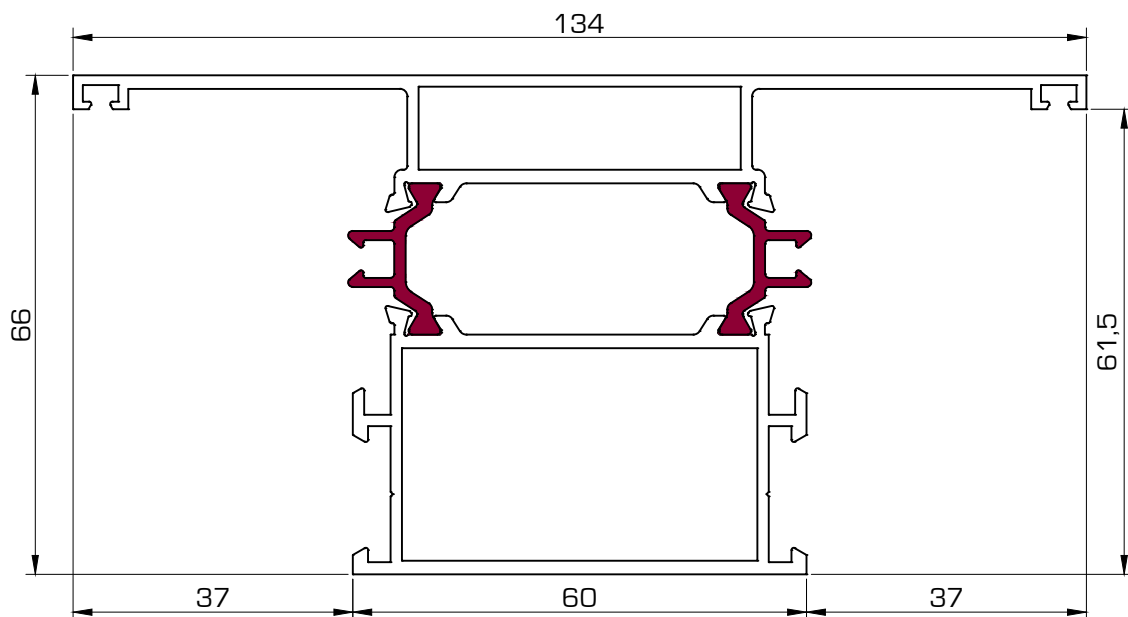




5954 Travesaño 33 mm H.O.

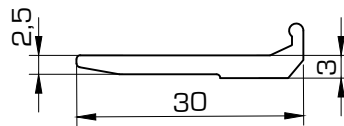


5964 Travesaño 66 mm H.O.

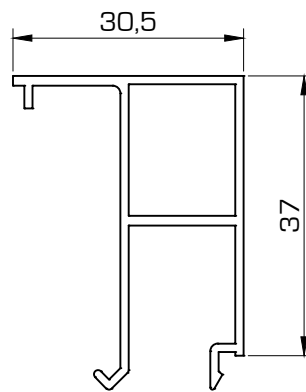




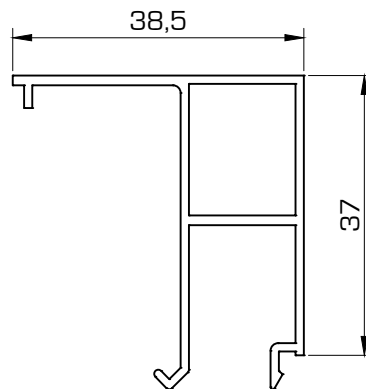
5955 Calzo Hoja oculta



6074 Junquillo 30,5 mm H.O.

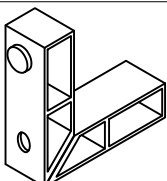
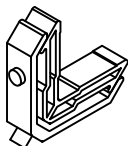
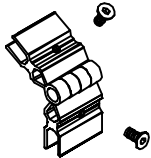
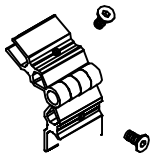
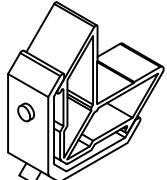
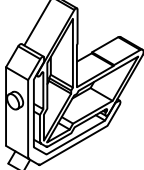
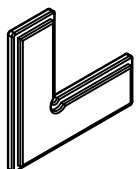
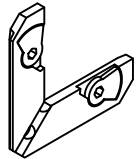
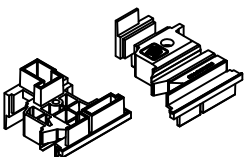


6073 Junquillo 38,5 mm H.O.



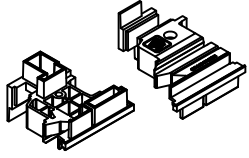
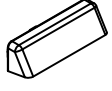
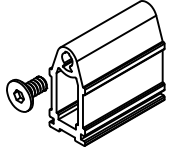
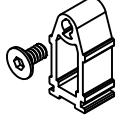
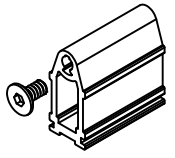


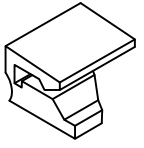
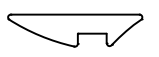


ACCESORIOS

Referencia	Dibujo	Descripción	Observaciones
E080		Escuadra ventana interior	
E081		Escuadra ventana exterior	
E082		Escuadra falseo interior	
E083		Escuadra falseo exterior	
E084		Escuadra puerta interior	
E085		Escuadra puerta exterior	
E031		Escuadra de alineamiento	
E090		Escuadra Fuji marco Hoja Oculta	
K066		Juego tapones de inversor	

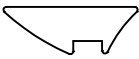
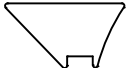
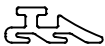
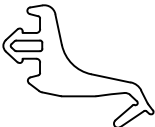
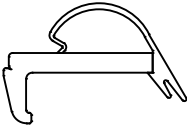


ACCESORIOS

Referencia	Dibujo	Descripción	Observaciones
K067		Juego tapones de inversor Hoja oculta	
T040		Salida de agua	
U006		Tope unión de zócalo	
U008		Tope unión de travesaño ventana	
U009		Tope unión de travesaño puerta	
1453		Cepillo inferior (solo 5926)	
F040		Cepillo inferior (solo 5051)	
G100		Grapa sujeción junquillo curvo	
G001		Goma de cuña de 2 mm	

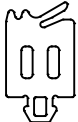
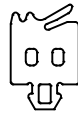



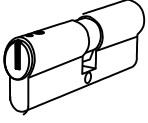
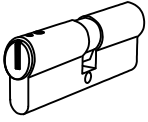


ACCESORIOS

Referencia	Dibujo	Descripción	Observaciones
G002		Goma de cuña de 4 mm	
G016		Goma de cuña de 7 mm	
G077		Junta exterior para acristalado	
G049		Goma batiente hoja (opcional)	
G059		Junta interior	
G066		Goma junta central	
G069		Junta exterior marco	
U080		Junquillo PVC hoja oculta	
G094		Junta acristalar vidrio 28 mm H.O.	

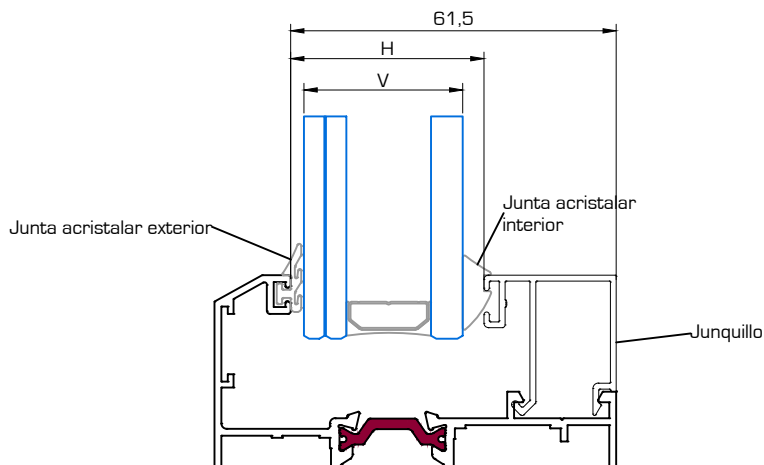


ACCESORIOS

Referencia	Dibujo	Descripción	Observaciones
G095		Goma acristalar vidrio 16 mm H.O.	
G096		Goma acristalar vidrio 18 mm H.O.	
G097		Goma acristalar vidrio 20 mm H.O.	
G098		Goma acristalar vidrio 22 mmH.O.	
G099		Junta acristalar vidrio 24 mmH.O.	
B054		Bombín 30/60	
B061		Bombín 30/60 seguridad	



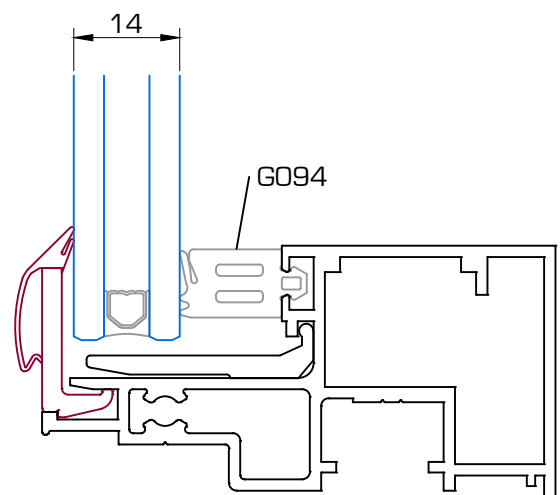
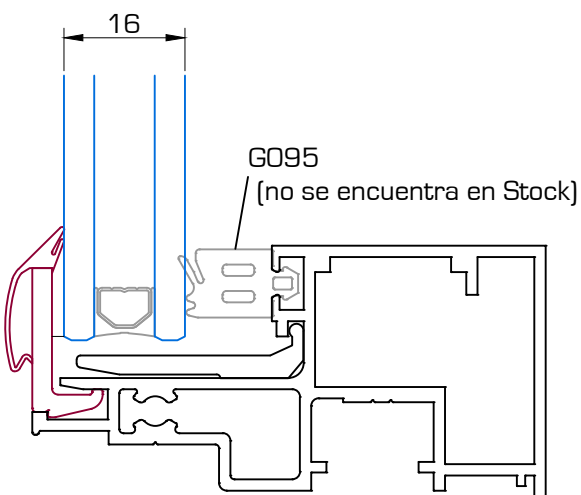
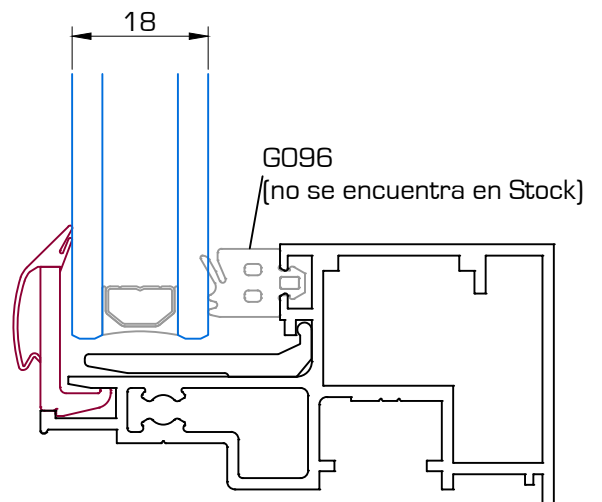
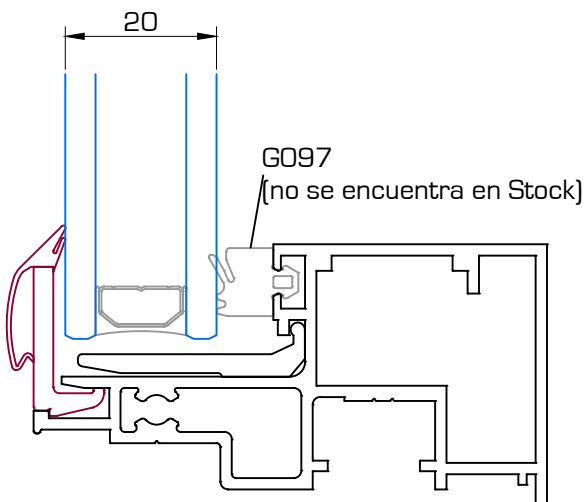
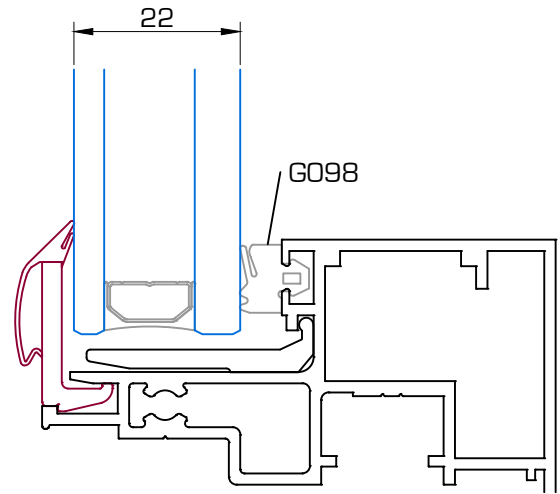
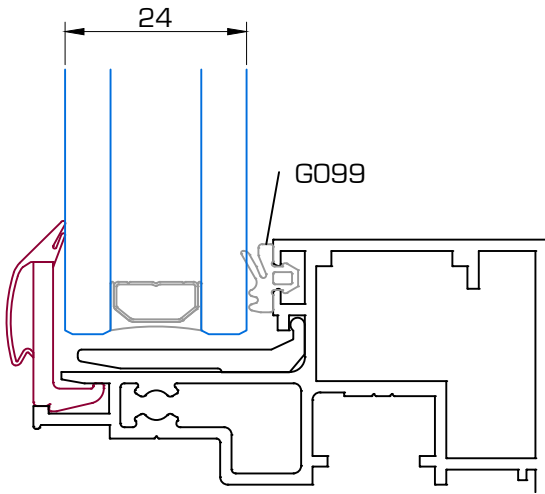
ACRISTALAMIENTO

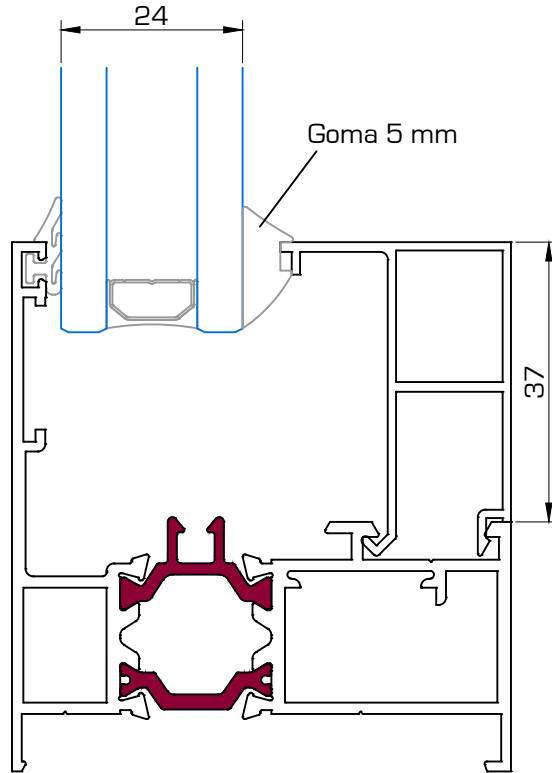


Junquillo	Hueco (H)	Junta exterior	Junta interior	Medida Vidrio (V)
6013 (41,5 mm) recto clip	20 mm	G077	G001	16
			G002	14
1406 (33 mm) recto clip	28,5 mm	G077	G001	24
1438 (33 mm) Curvo grapa			G002	22
1413 (28 mm) recto clip	33,5 mm	G077	G001	29
1436 (28 mm) curvo clip			G002	27
1409 (28 mm) curvo de grapa				
5011 (25,5 mm) chaflán de grapa	36,5 mm	G077	G001	32
5013 (25 mm) recto clip			G002	30
1414 (21 mm) recto clip	40,5 mm	G077	G001	36
1410 (21 mm) curvo grapa			G002	34
5012 (20,5 mm) chaflán grapa				
1415 (18 mm) recto clip	43,5 mm	G077	G001	39
1439 (18 mm) curvo clip			G002	37
1411 (18 mm) curvo grapa				
1412 (15 mm) curvo grapa	46,5 mm	G077	G001	42
			G002	40
1416 (14 mm) recto clip	47,5 mm	G077	G001	43
1437 (14 mm) curvo clip			G002	41
1417 (10 mm) recto clip	51,5 mm	G077	G001	47
1407 (10 mm) curvo grapa			G002	45

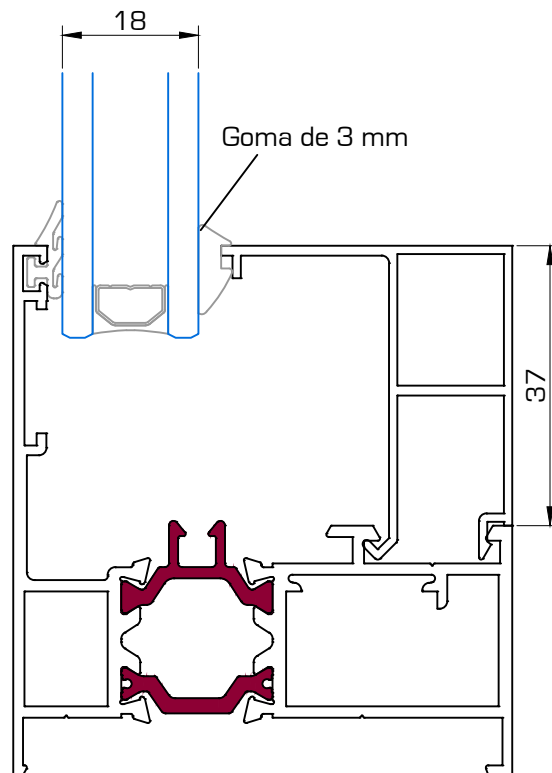


ACRISTALAMIENTO

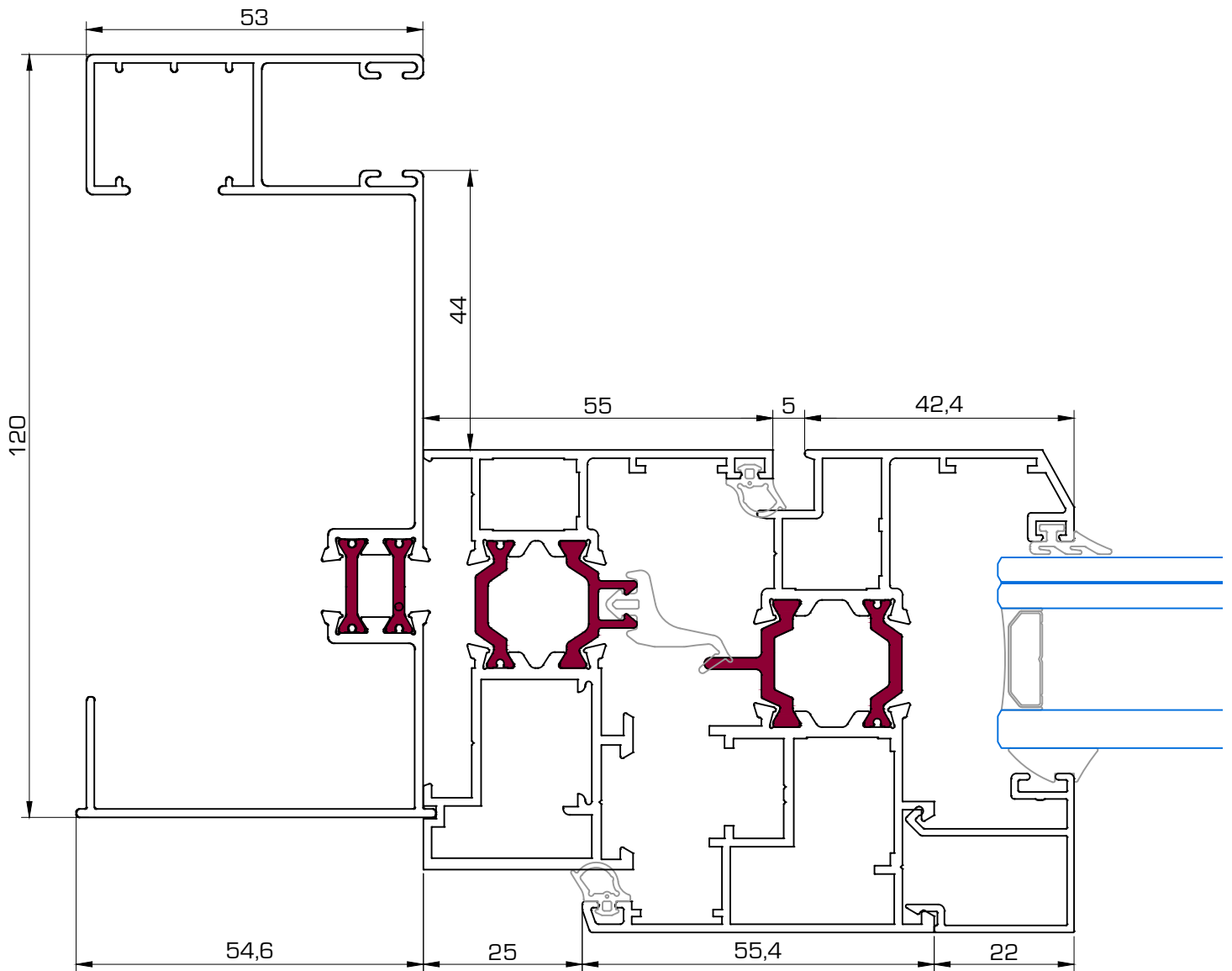
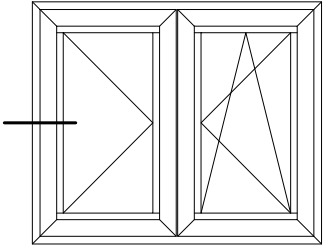


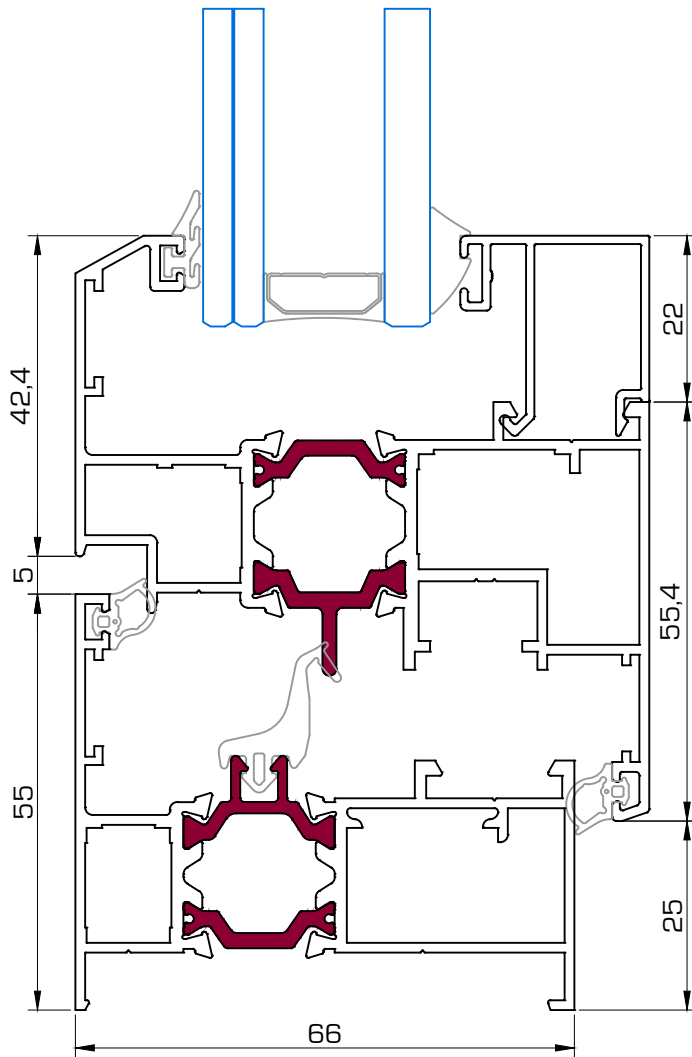
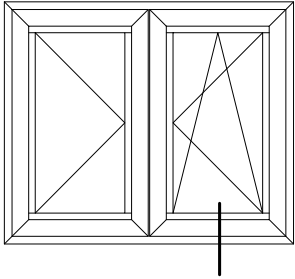


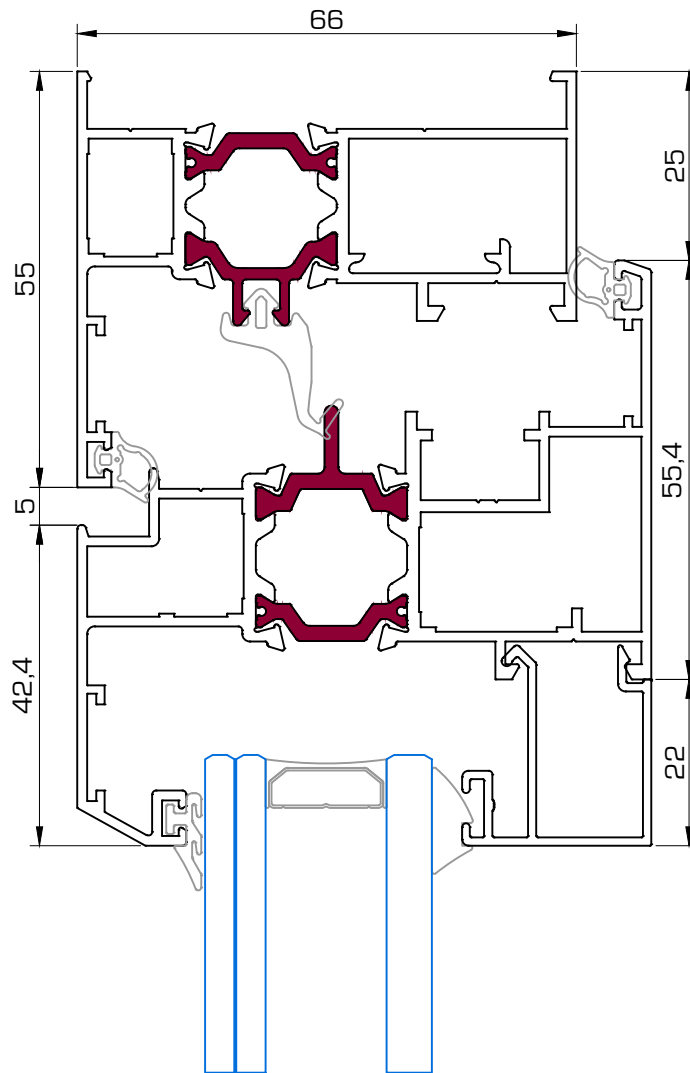
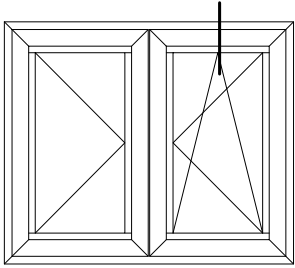
6074 Junquillo 30,5 mm H.O.

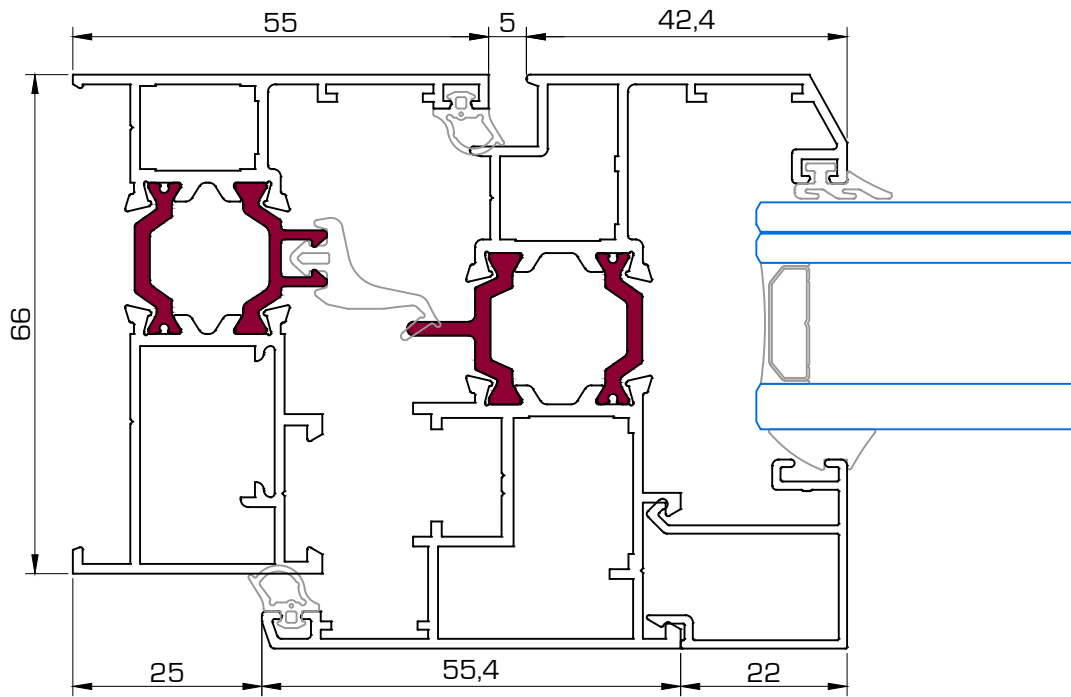
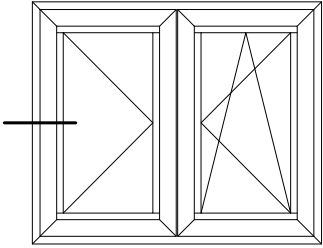


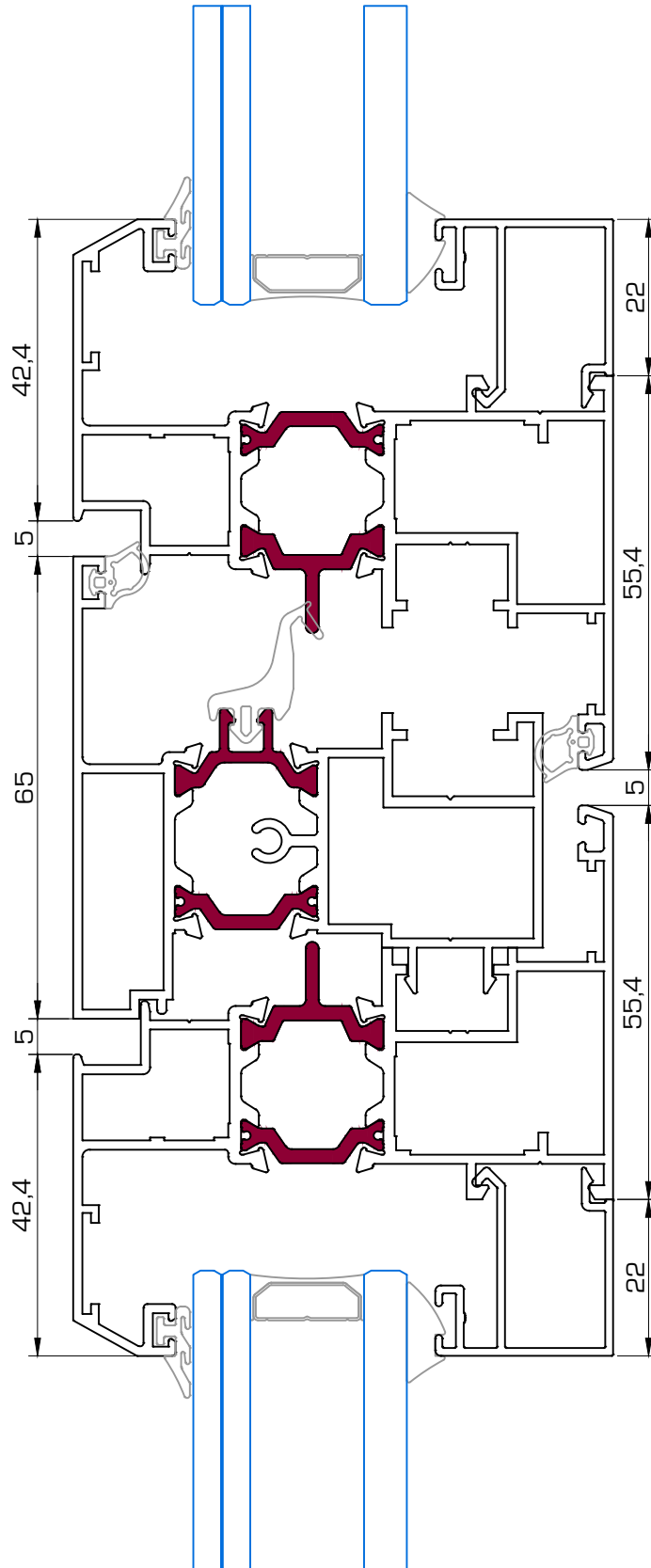
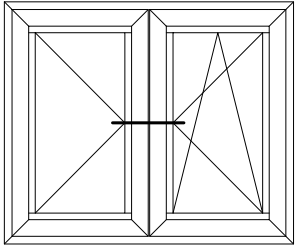
6073 Junquillo 38,5 mm H.O.

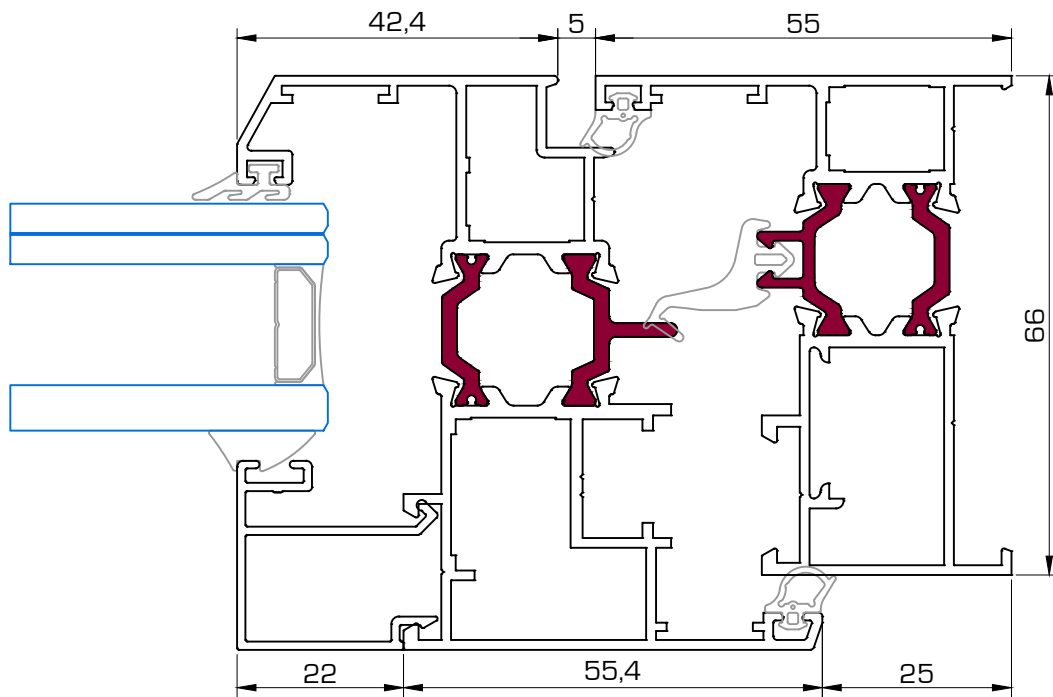
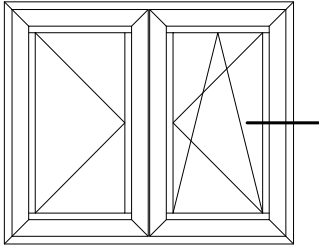


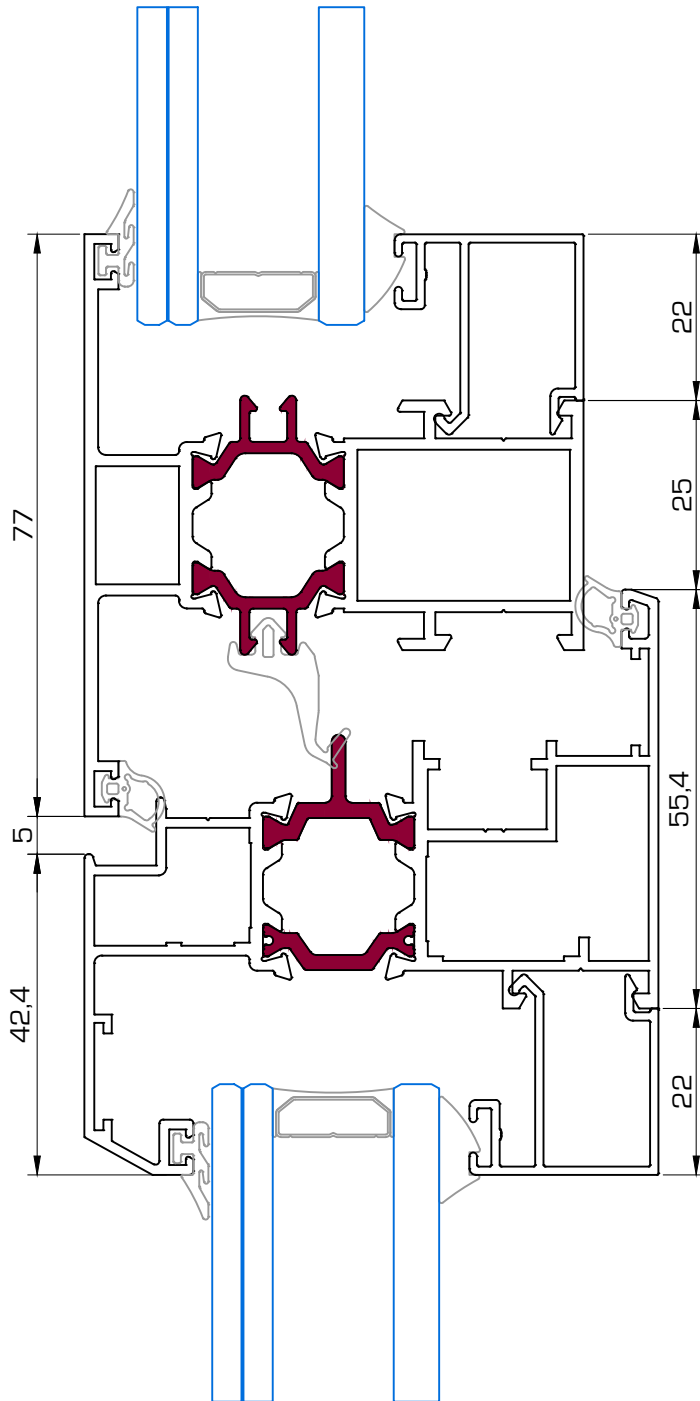
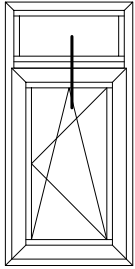


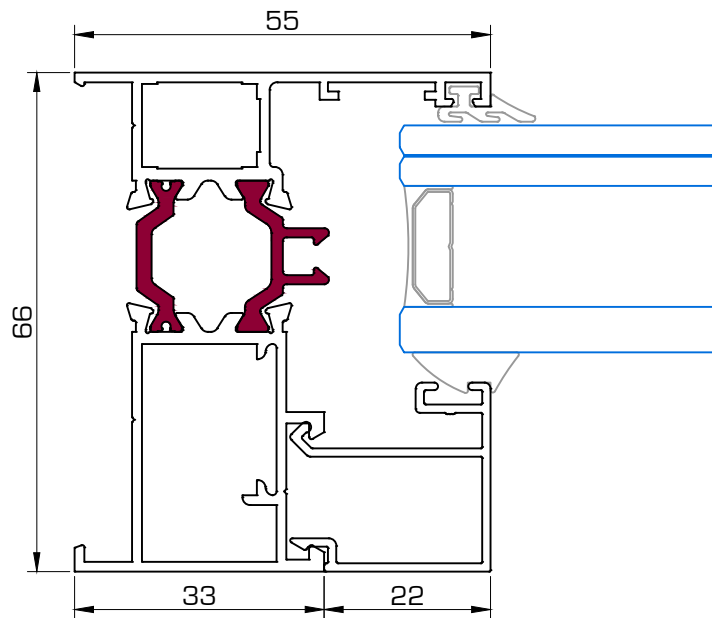
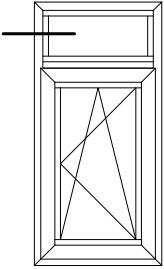


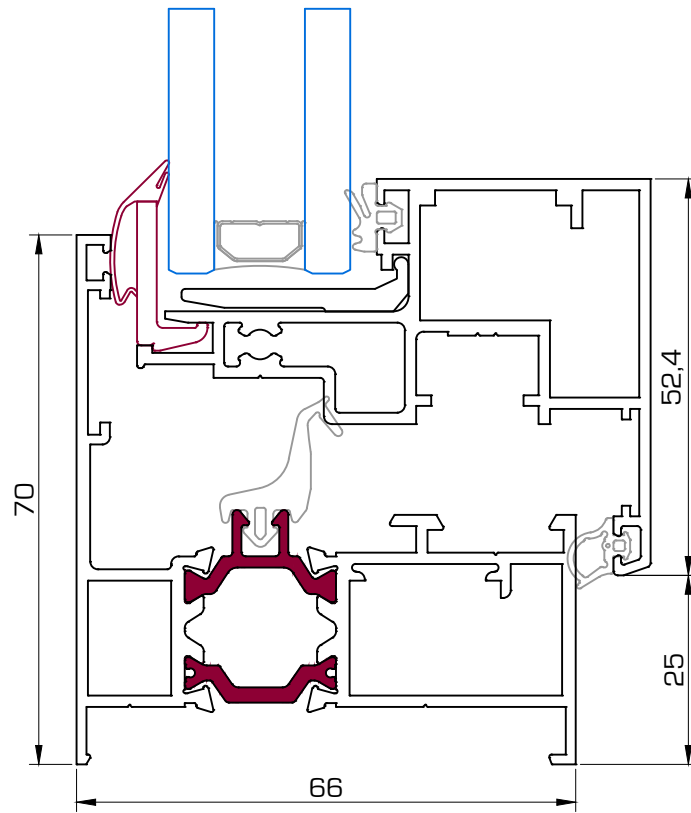
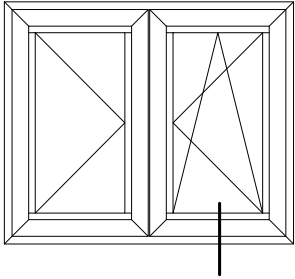


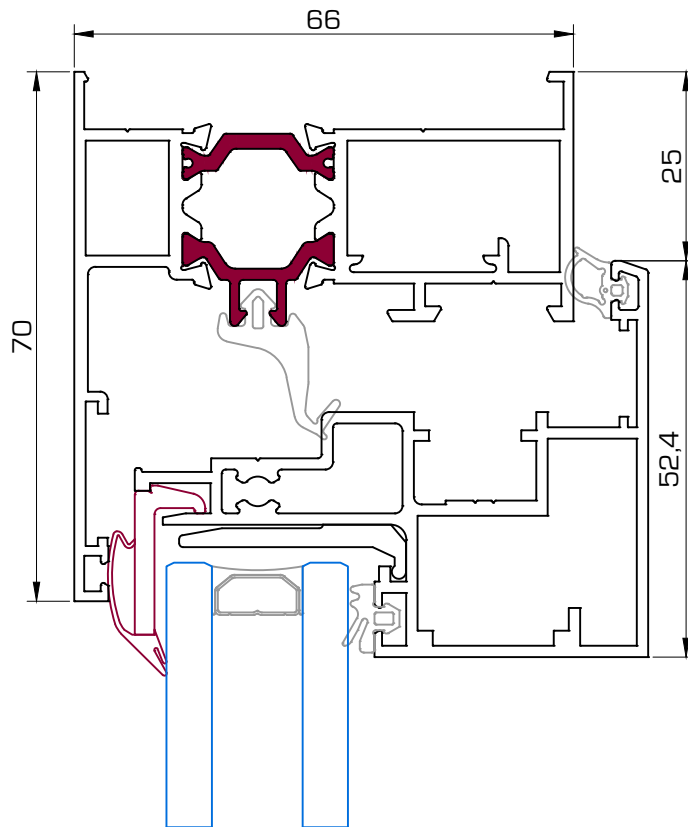
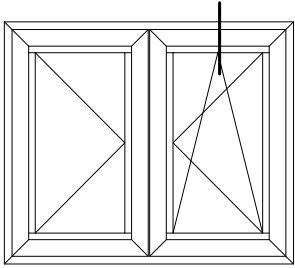


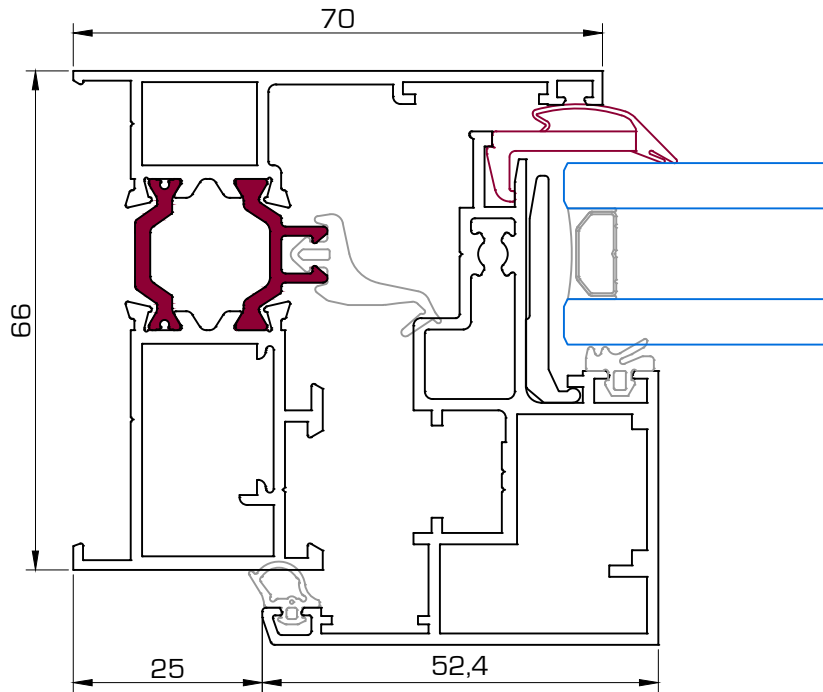
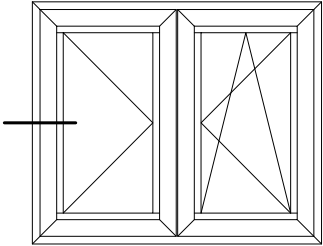


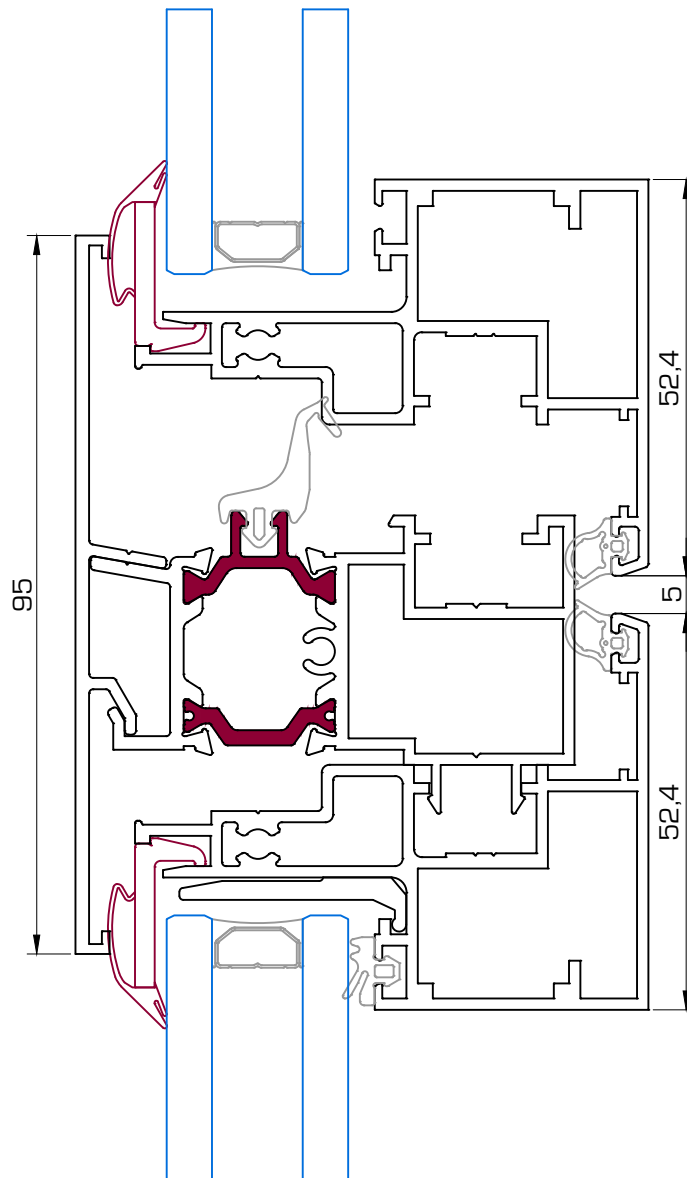
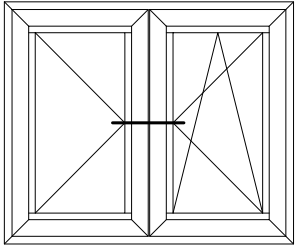


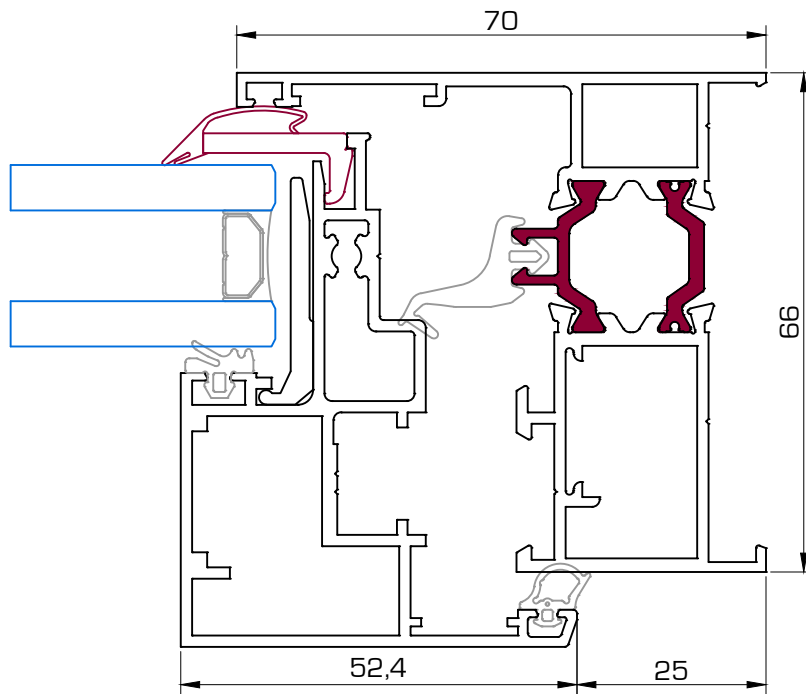
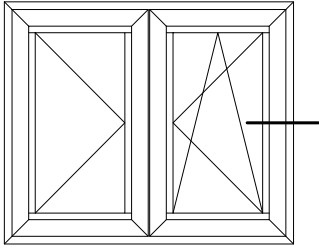


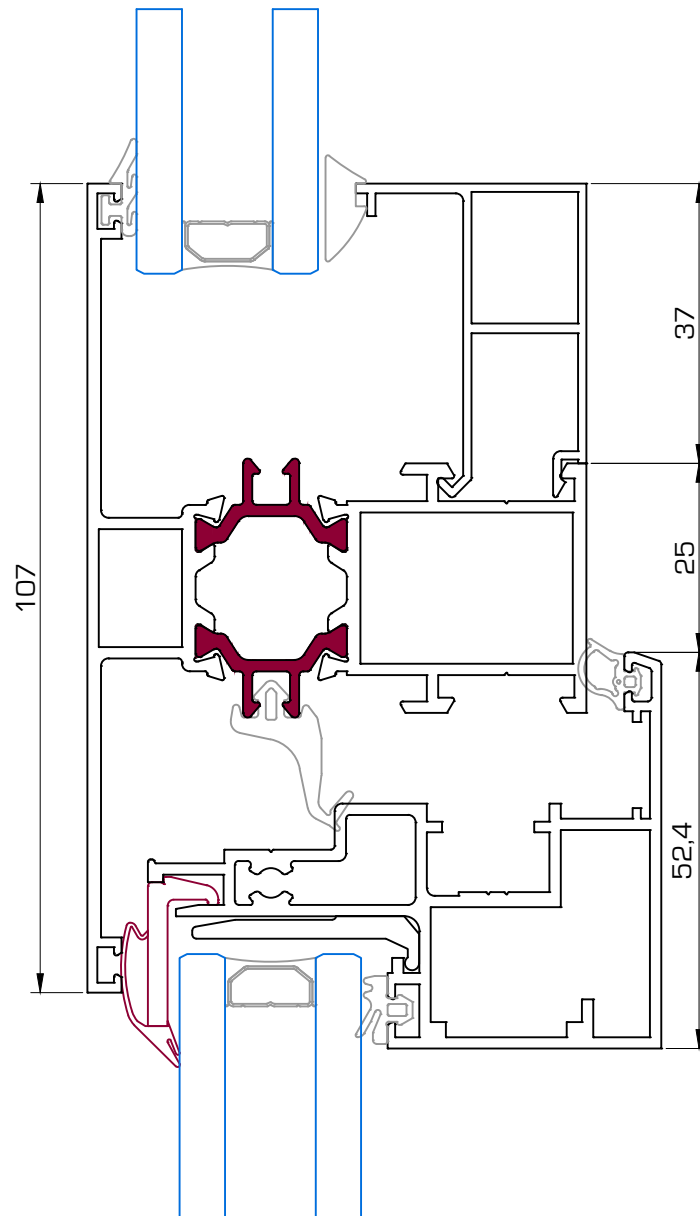
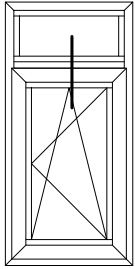


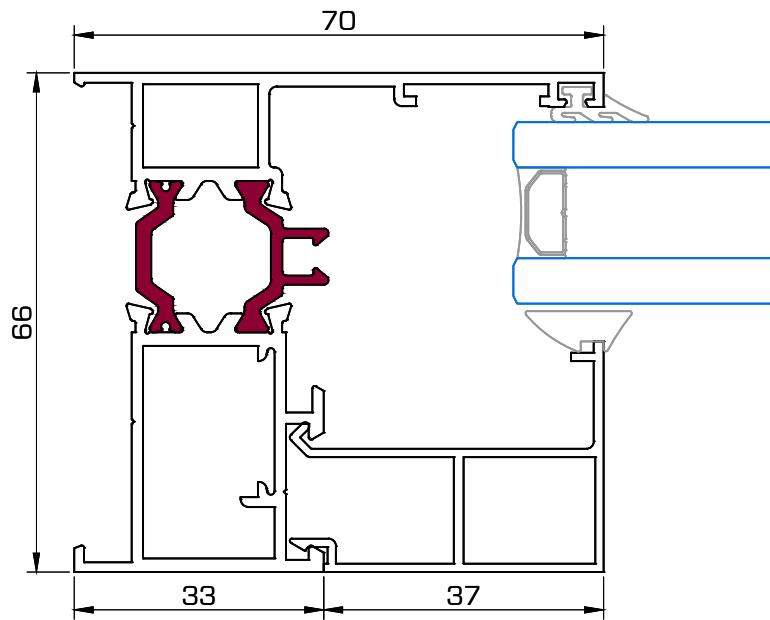
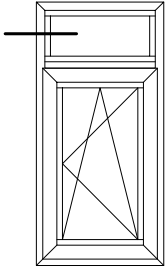








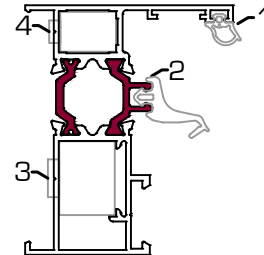




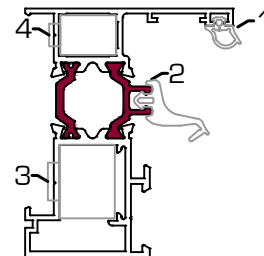


COLOCACIÓN ACCESORIOS

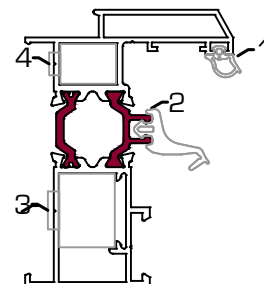
Accesorios Marco ventana Ref.5900		
1	G069	Goma batiente marco/hoja
2	G066	Goma junta central
3	E080	Escuadra ventana interior
4	E081	Escuadra ventana exterior



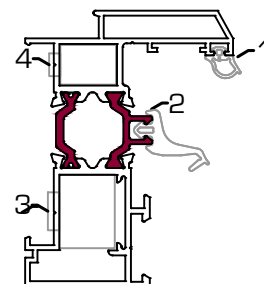
Accesorios Marco guía ventana Ref.5906		
1	G069	Goma batiente marco/hoja
2	G066	Goma junta central
3	E080	Escuadra ventana interior
4	E081	Escuadra ventana exterior



Accesorios Marco ventana desagüe oculto Ref.5907		
1	G069	Goma batiente marco/hoja
2	G066	Goma junta central
3	E080	Escuadra ventana interior
4	E081	Escuadra ventana exterior



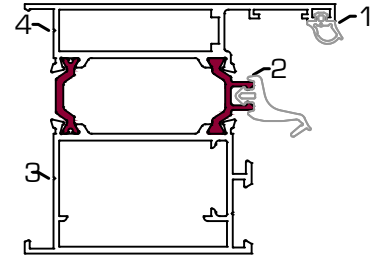
Accesorios Marco guía desagüe oculto Ref.5908		
1	G069	Goma batiente marco/hoja
2	G066	Goma junta central
3	E080	Escuadra ventana interior
4	E081	Escuadra ventana exterior



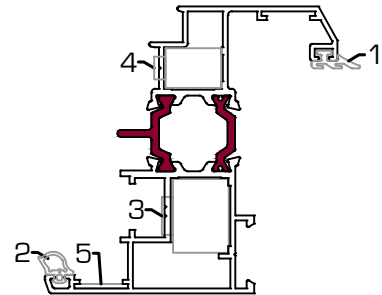


COLOCACIÓN ACCESORIOS

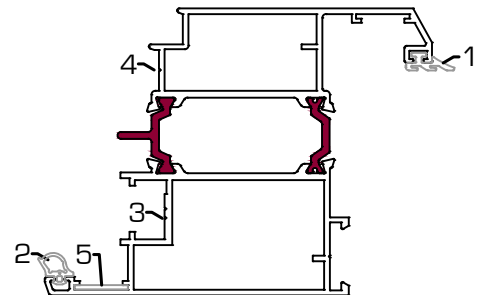
Accesorios Marco puerta Ref.5920		
1	G069	Goma batiente marco/hoja
2	G066	Goma junta central
3	E084	Escuadra ventana interior
4	E085	Escuadra ventana exterior



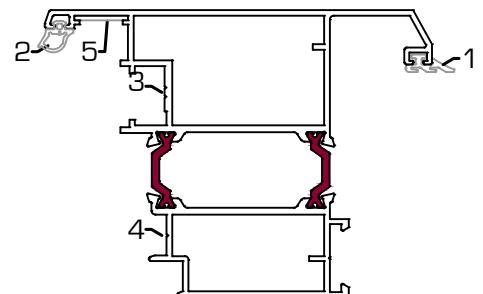
Accesorios Hoja ventana Ref.5901		
1	G077	Goma exterior para acristalado
2	G069	Goma batiente marco/hoja
3	E080	Escuadra ventana interior
4	E081	Escuadra ventana exterior
5	E031	Escuadra de alineamiento



Accesorios Hoja puerta Ref.5921		
1	G077	Goma exterior para acristalado
2	G069	Goma batiente marco/hoja
3	E084	Escuadra puerta interior
4	E085	Escuadra puerta exterior
5	E031	Escuadra de alineamiento



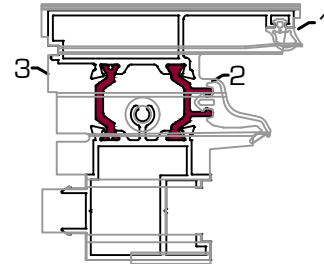
Accesorios Hoja apertura exterior Ref.5928		
1	G077	Goma exterior para acristalado
2	G069	Goma batiente marco/hoja
3	E084	Escuadra puerta interior
4	E085	Escuadra puerta exterior
5	E031	Escuadra de alineamiento



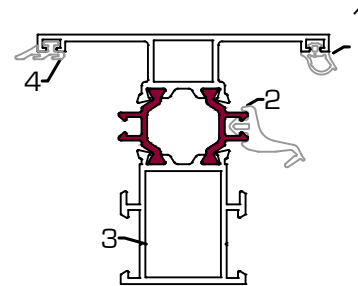


COLOCACIÓN ACCESORIOS

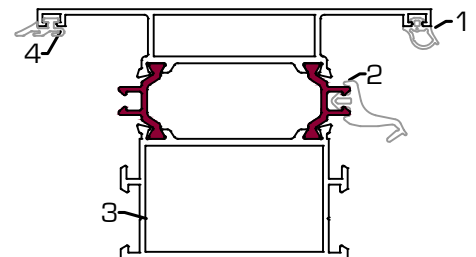
Accesorios Inversor Ref.5902		
1	G069	Goma batiente marco/hoja
2	G066	Goma junta central
3	K066	Juego tapones de inversor



Accesorios Travesaño 33 mm Ref.5904		
1	G069	Goma batiente marco/hoja
2	G066	Goma junta central
3	U008	Tope unión de travesaño ventana
4	G077	Goma exterior para acristalado



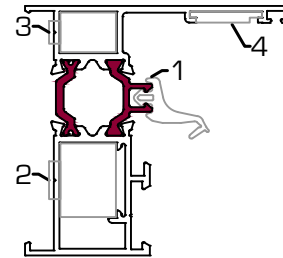
Accesorios Travesaño 60 mm Ref.5924		
1	G069	Goma batiente marco/hoja
2	G069	Goma junta central
3	U009	Tope unión de travesaño puerta
4	G077	Goma exterior para acristalado



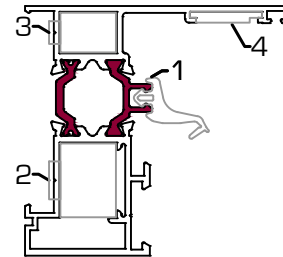


COLOCACIÓN ACCESORIOS

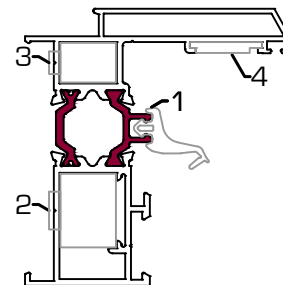
Accesorios Marco ventana H.O. Ref.5950		
1	G066	Goma junta central
2	E080	Escuadra ventana interior
3	E081	Escuadra ventana exterior
4	E090	Escuadra Fuji



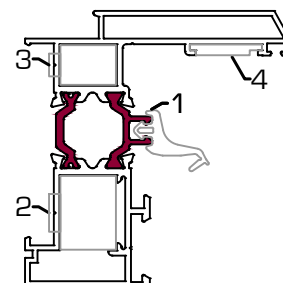
Accesorios Marco guía ventana H.O. Ref.5956		
1	G066	Goma junta central
2	E080	Escuadra ventana interior
3	E081	Escuadra ventana exterior
4	E090	Escuadra Fuji



Accesorios Marco desagüe oculto H.O. Ref.6057		
1	G066	Goma junta central
2	E080	Escuadra ventana interior
3	E081	Escuadra ventana exterior
4	E090	Escuadra Fuji



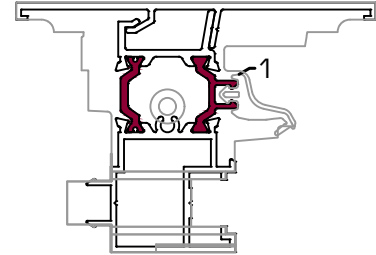
Accesorios Marco guía desagüe oculto H.O. Ref.6058		
1	G066	Goma junta central
2	E080	Escuadra ventana interior
3	E081	Escuadra ventana exterior
4	E090	Escuadra Fuji



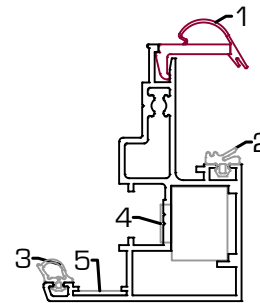


COLOCACIÓN ACCESORIOS

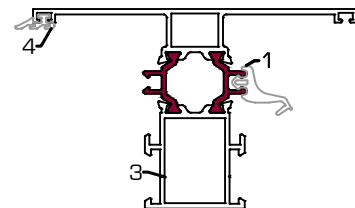
Accesorios Inversor H.O. Ref.5952		
1	G090	Goma junta central
2	K067	Juego tapones de inversor H.O.



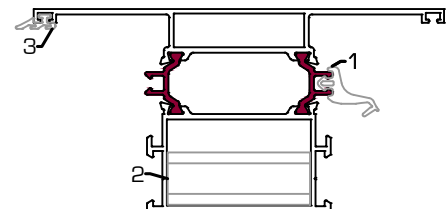
Accesorios Hoja ventana H.O. Ref.5951		
1	U080	Junquillo PVC hoja oculta
2	Ver acristalamiento	Goma acristalar
3	G069	Goma batiente hoja
4	E080	Escuadra ventana interior
5	E031	Escuadra de alineamiento

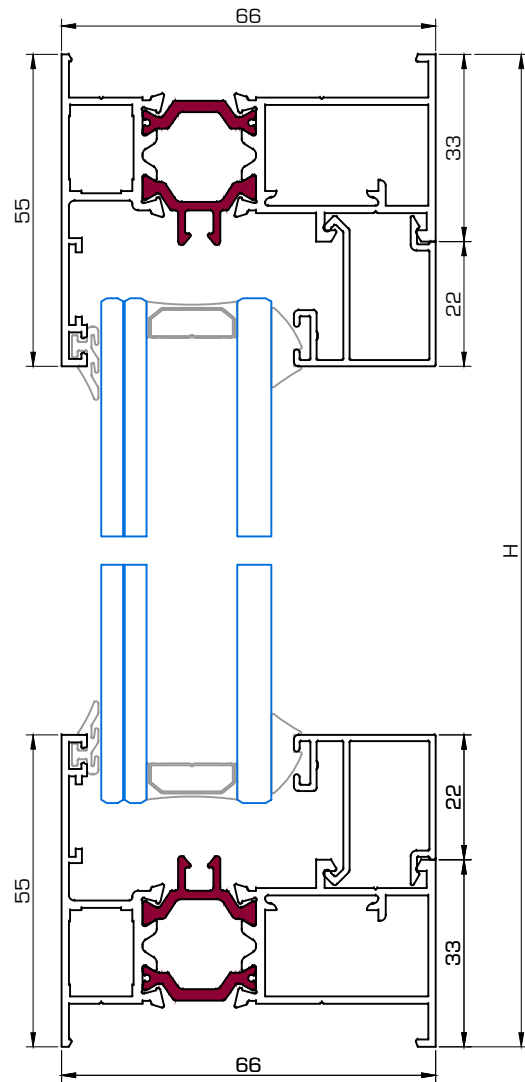


Accesorios Travesaño H.O. 33 mm Ref.5954		
1	G066	Goma junta central
2	U008	Tope unión de travesaño ventana
3	G077	Goma exterior para acristalado

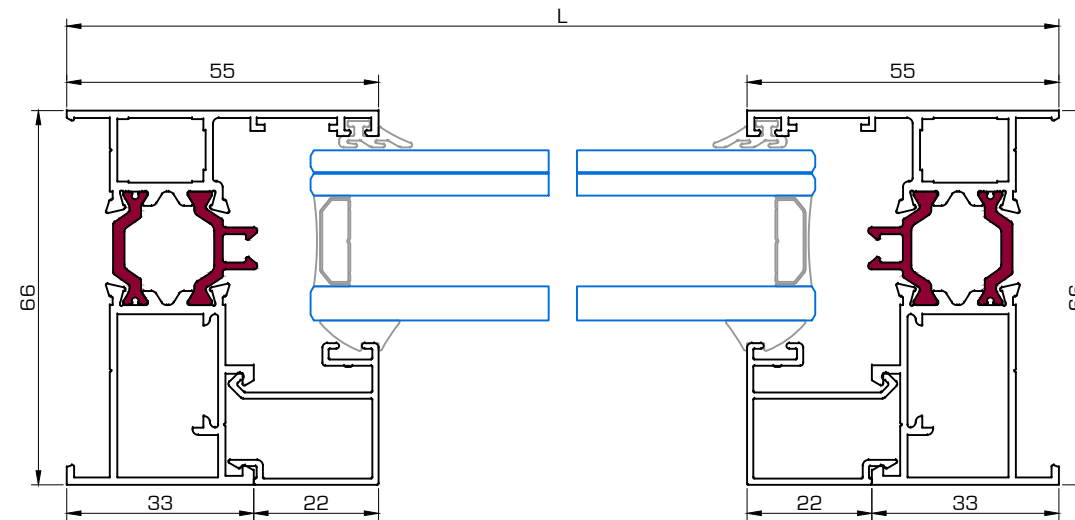
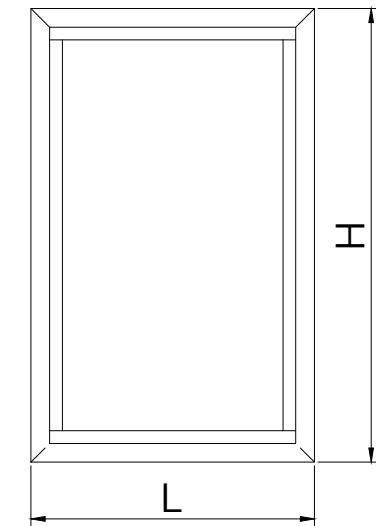


Accesorios Travesaño 60 mm H.O. Ref.5964		
1	G066	Goma junta central
2	U009	Tope unión de travesaño puerta
3	G077	Goma exterior para acristalado



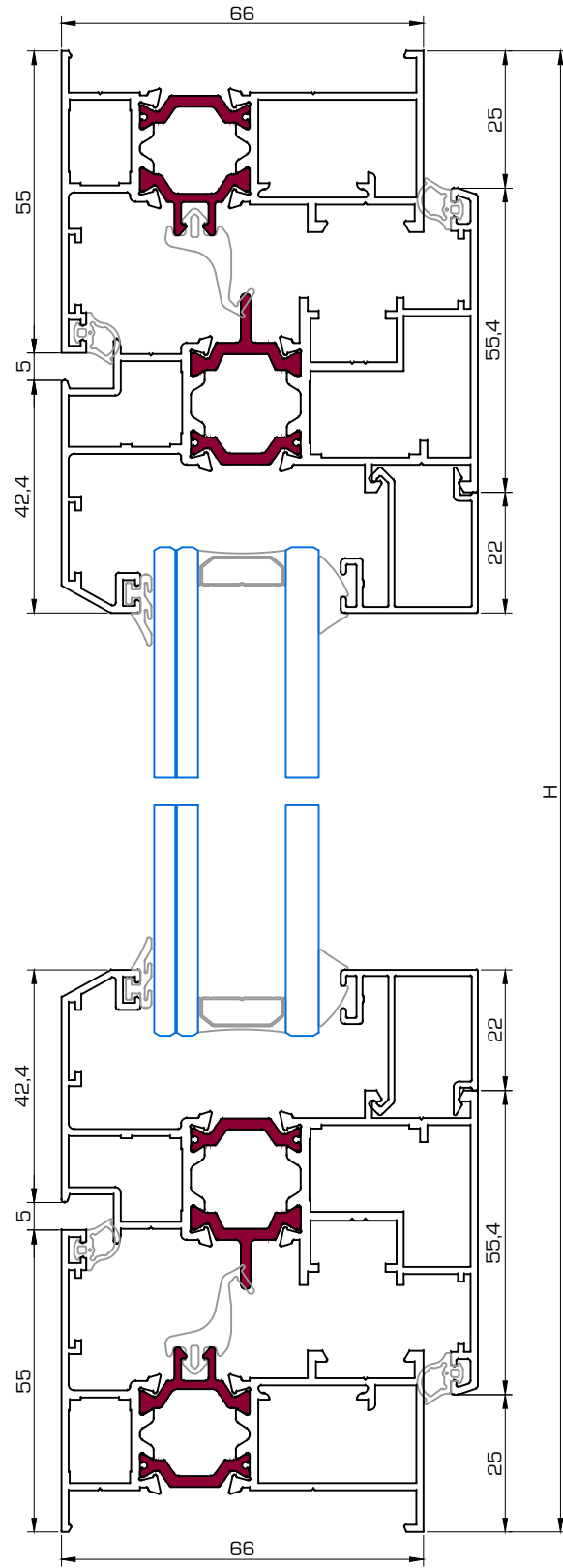


Ref.	Dibujo	Descripción	Corte	Uds.	Descuento
5900		Marco horizontal		2	L
5906		Marco vertical		2	H
5907					
Junquillos Clip		Junquillo horizontal		2	L - 66
		Junquillo vertical		2	H - 110
Junquillos Grapa		Junquillo horizontal		2	L - 66
		Junquillo vertical		2	H - 66

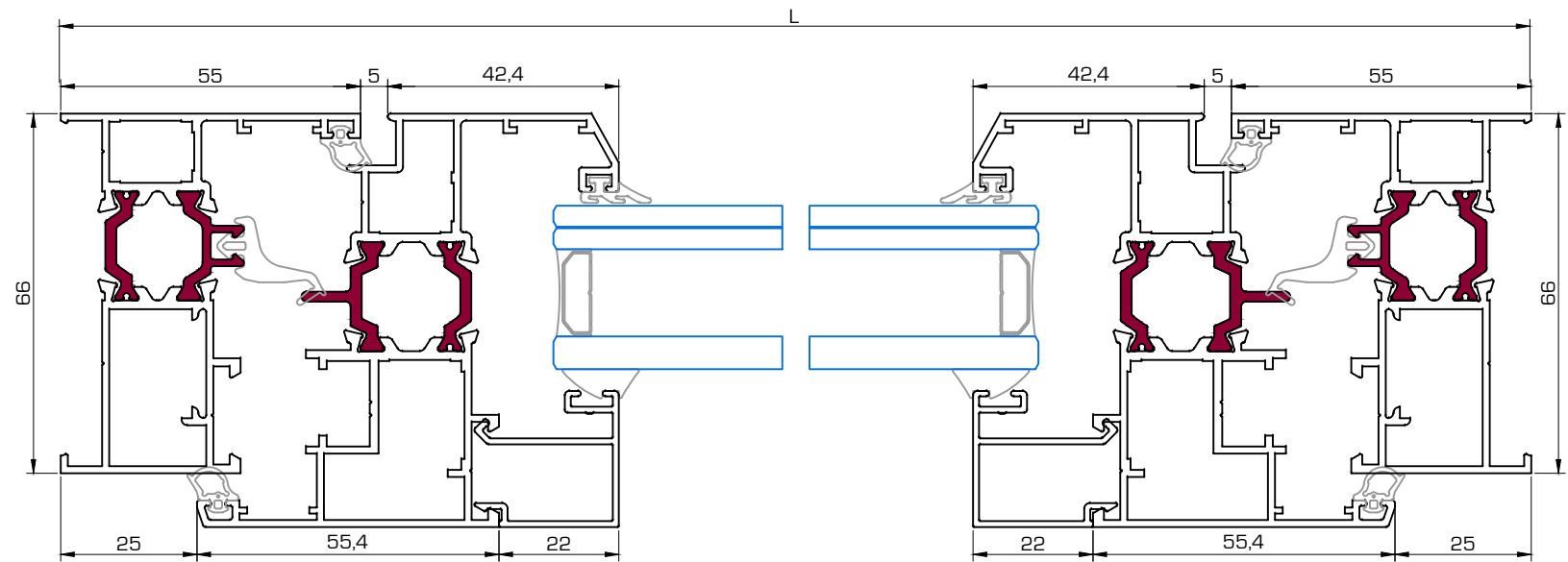
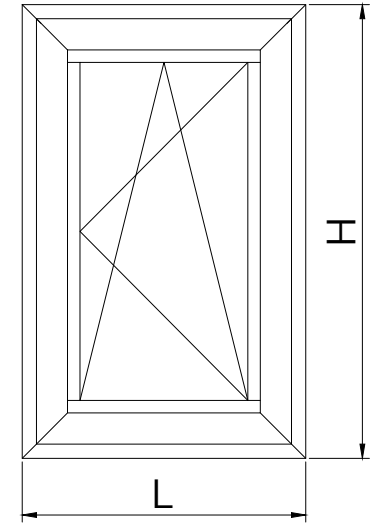




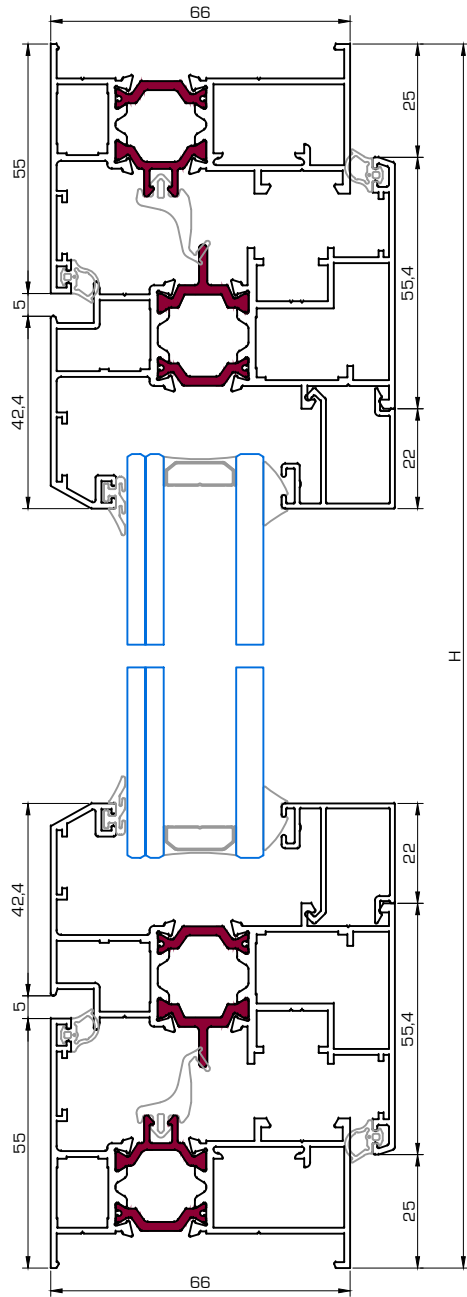
SECCIÓN VENTANA 1 HOJA



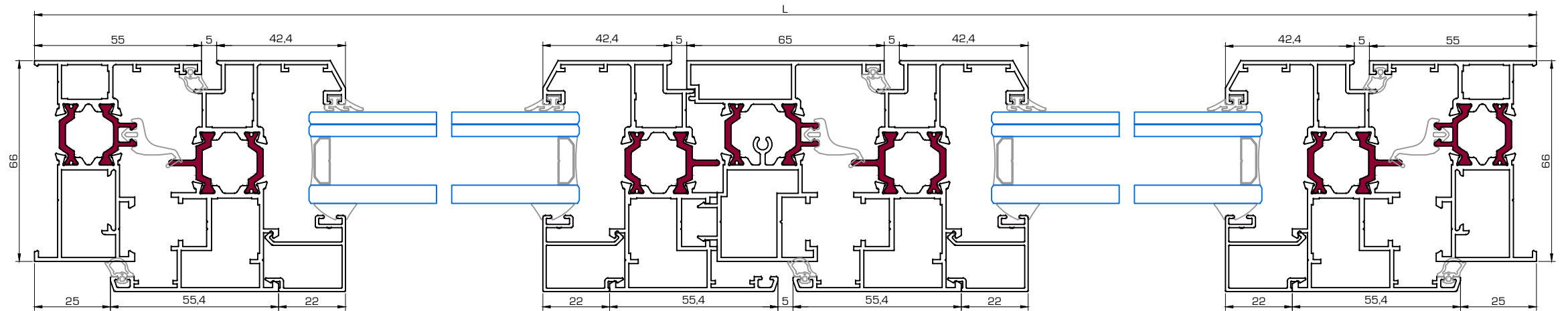
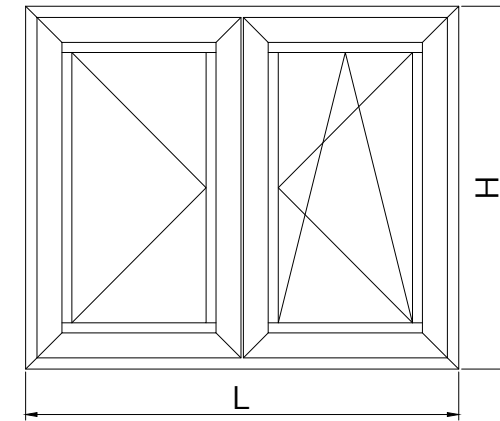
Ref.	Dibujo	Descripción	Corte	Uds.	Descuento
5900		Marco horizontal		2	L
5906		Marco vertical		2	H
5907		Hoja horizontal		2	L - 50
5908		Hoja vertical		2	H - 50
Junquillos Clip		Junquillo horizontal		2	L - 160,8
		Junquillo vertical		2	H - 204,8
Junquillos Grapa		Junquillo horizontal		2	L - 160,8
		Junquillo vertical		2	H - 160,8



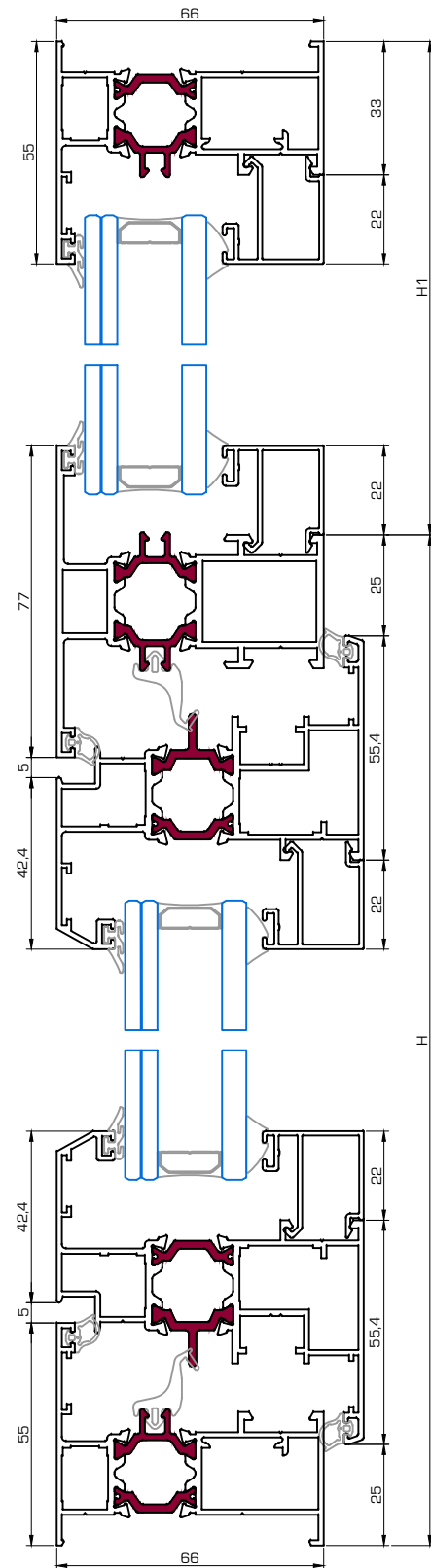
SECCIÓN VENTANA 2 HOJAS



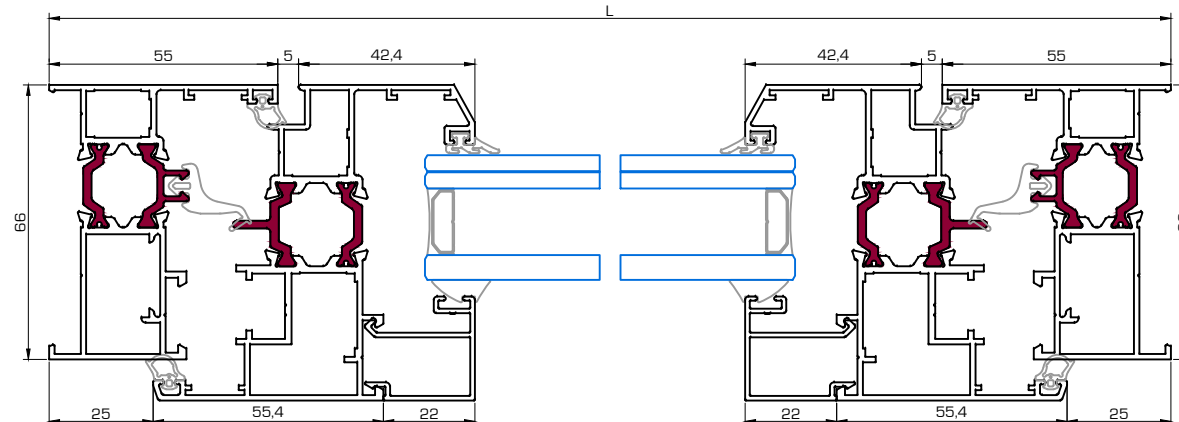
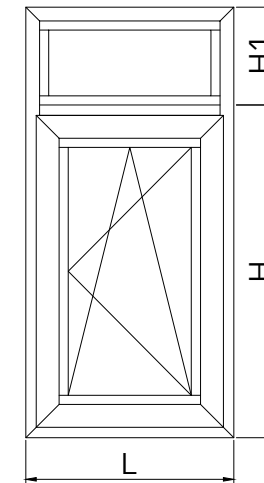
Ref.	Dibujo	Descripción	Corte	Uds.	Descuento
5900		Marco horizontal		2	L
5906 5907 5908		Marco vertical		2	H
5901		Hoja horizontal		4	(L-55)/2
		Hoja vertical		4	H - 50
5902		Inversor		1	H - 127
Junquillos Clip		Junquillo horizontal		1	(L-76,6)/2
		Junquillo vertical		H - 204,8	
Junquillos Grapa		Junquillo horizontal		4	(L-276,6)/2
		Junquillo vertical		H - 160,8	



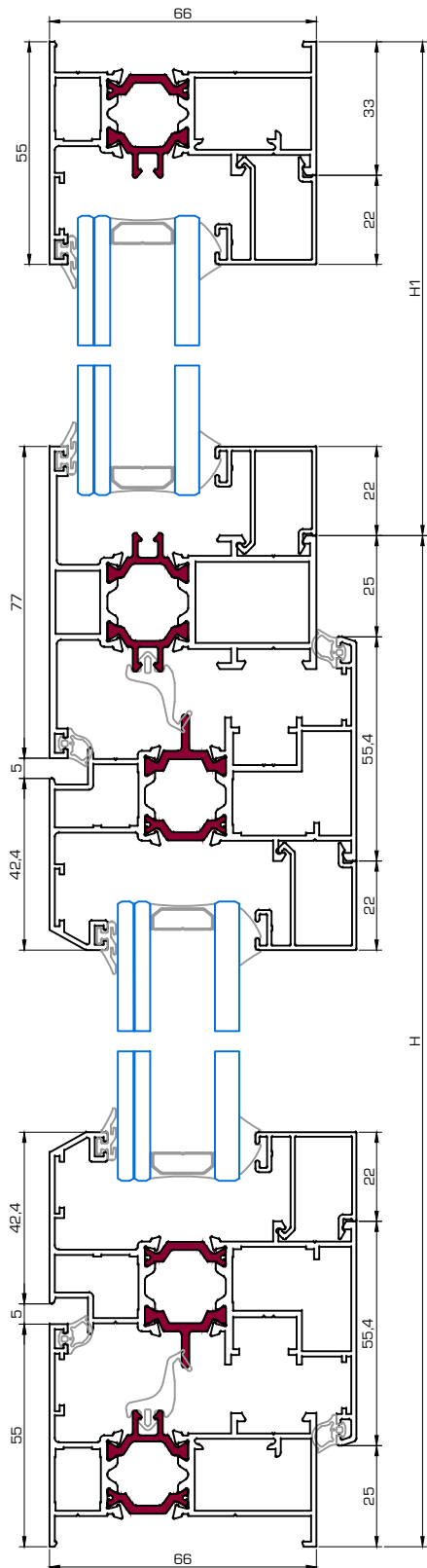
SECCIÓN VENTANA 1 HOJA CON FIJO



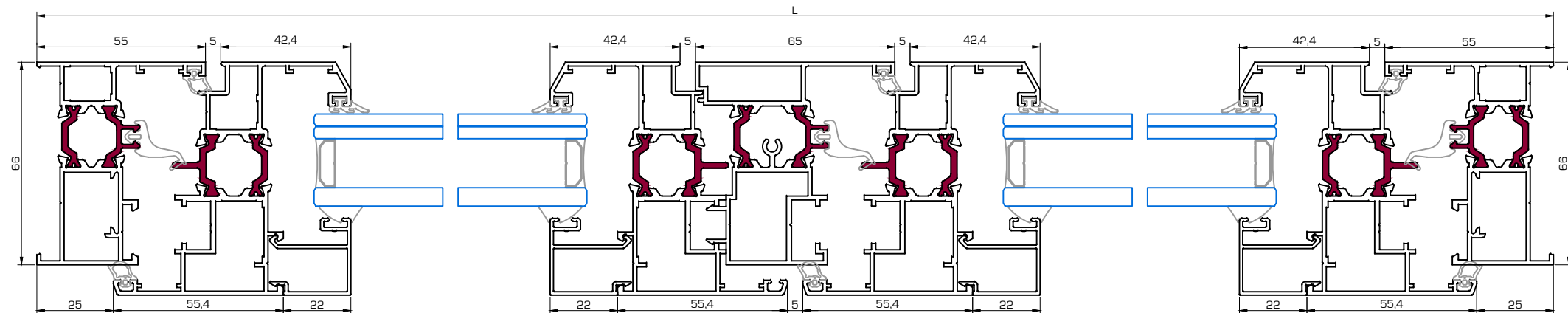
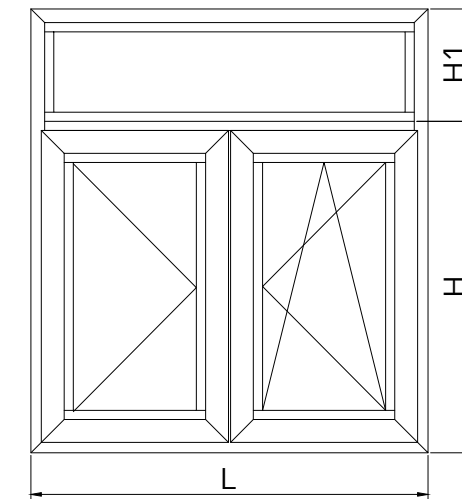
Ref.	Dibujo	Descripción	Corte	Uds.	Descuento
5900		Marco horizontal		2	L
5906		Marco vertical		2	H
5907		Hoja horizontal		2	L - 50
5908		Hoja vertical		2	H - 50
5904		Travesaño		1	L - 56,6
Junquillos Clip (hojas)		Junquillo horizontal		2	L - 160,8
		Junquillo vertical		2	H - 204,8
Junquillos Grapa (hojas)		Junquillo horizontal		2	L - 160,8
		Junquillo vertical		2	H - 160,8
Junquillos Clip (fijo)		Junquillo horizontal		2	L - 66
		Junquillo vertical		2	H1 - 77
Junquillos Grapa (fijo)		Junquillo horizontal		2	L - 66
		Junquillo vertical		2	H1 - 33



SECCIÓN VENTANA 2 HOJAS CON FIJO

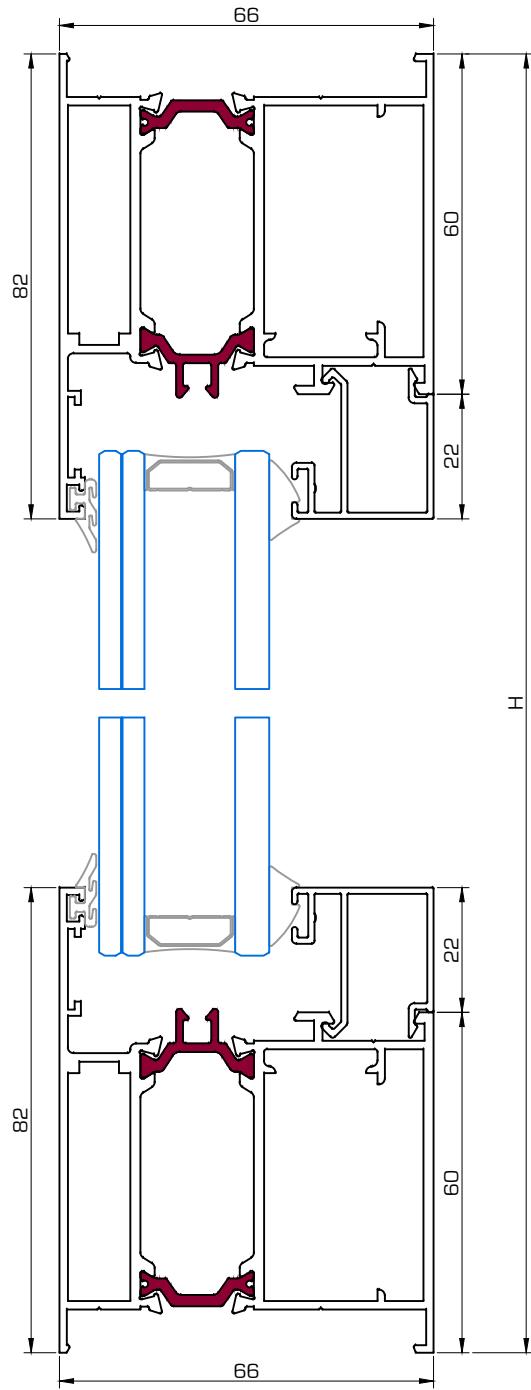


Ref.	Dibujo	Descripción	Corte	Uds.	Descuento
5900		Marco horizontal		2	L
5906		Marco vertical		2	H
5901		Hoja horizontal		4	(L-55)/2
5907		Hoja vertical		4	H - 50
5902		Inversor		1	H - 127
5904		Travesaño		1	L - 56,6
Junquillos Clip (hojas)		Junquillo horizontal		4	(L-276,6)/2
		Junquillo vertical		4	H - 204,8
Junquillos Grapa (hojas)		Junquillo horizontal		4	(L-276,6)/2
		Junquillo vertical		4	H - 160,8
Junquillos Clip (fijo)		Junquillo horizontal		2	L - 66
		Junquillo vertical		2	H1 - 77
Junquillos Grapa (fijo)		Junquillo horizontal		2	L - 66
		Junquillo vertical		2	H1 - 33

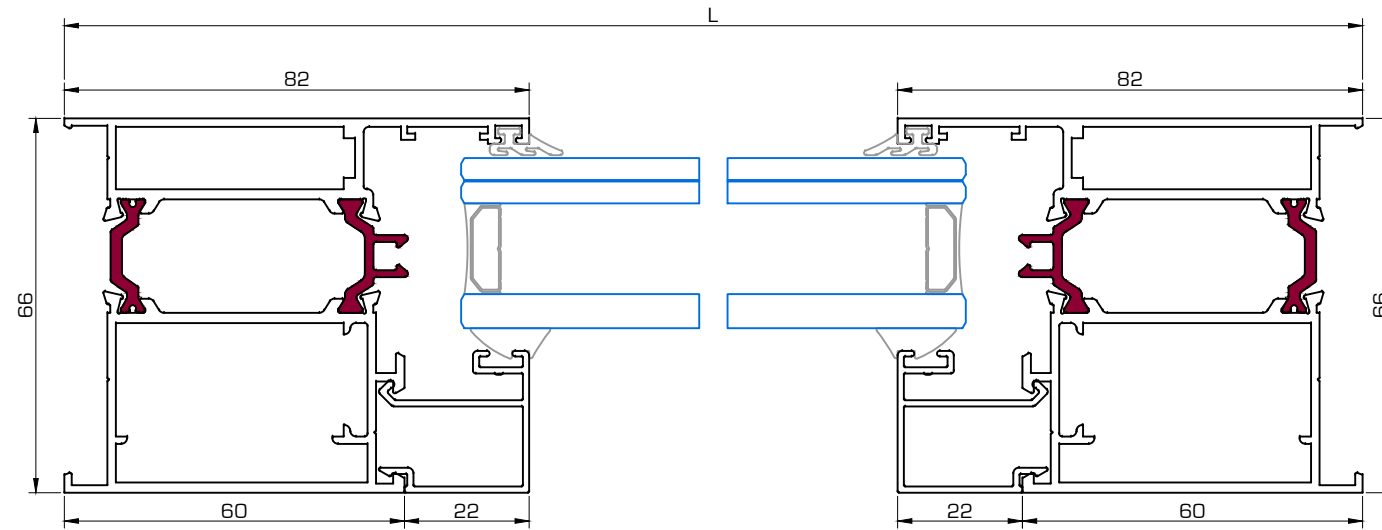
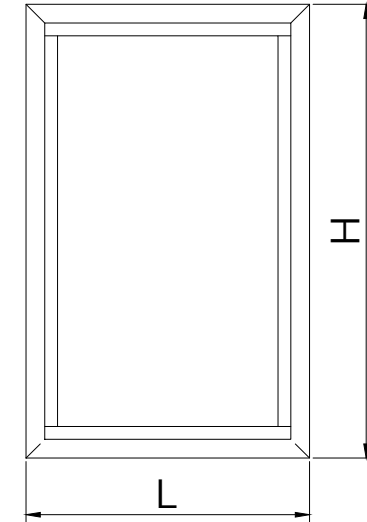




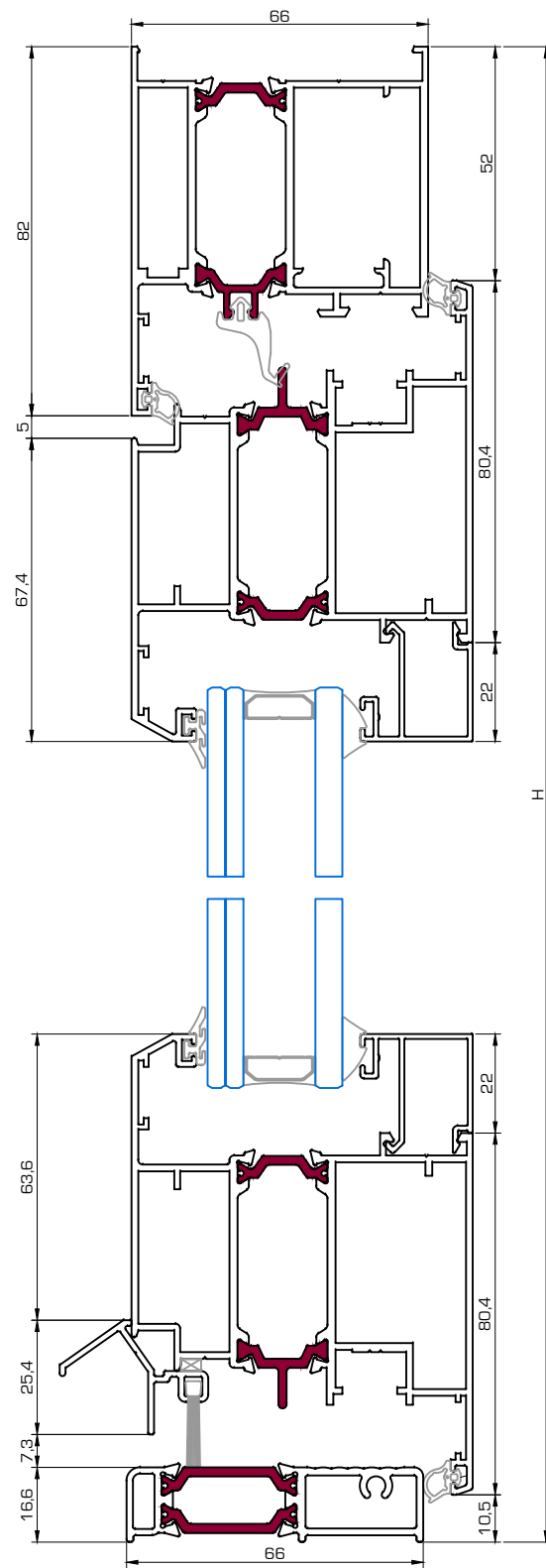
SECCIÓN FIJO MARCO PUERTA



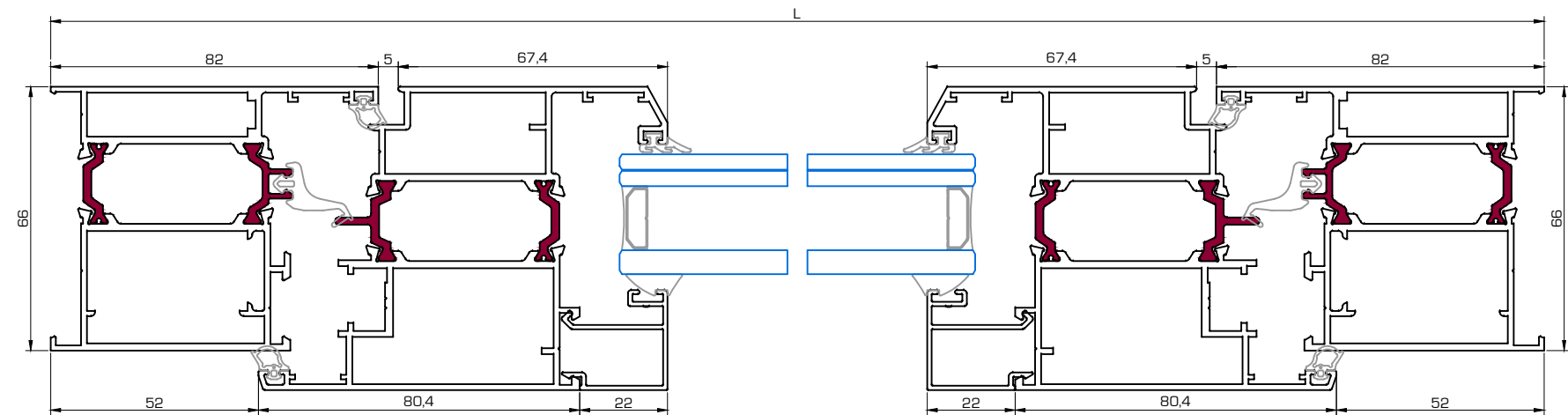
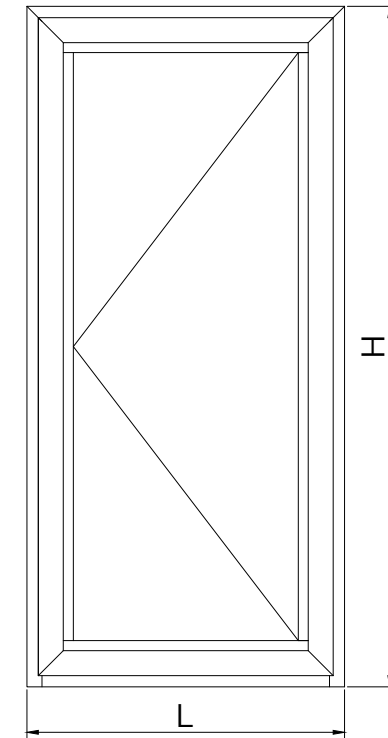
Ref.	Dibujo	Descripción	Corte	Uds.	Descuento
5920		Marco horizontal		2	L
		Marco vertical		2	H
Junquillos Clip		Junquillo horizontal		2	L - 120
		Junquillo vertical		2	H - 164
Junquillos Grapa		Junquillo horizontal		2	L - 120
		Junquillo vertical		2	H - 120



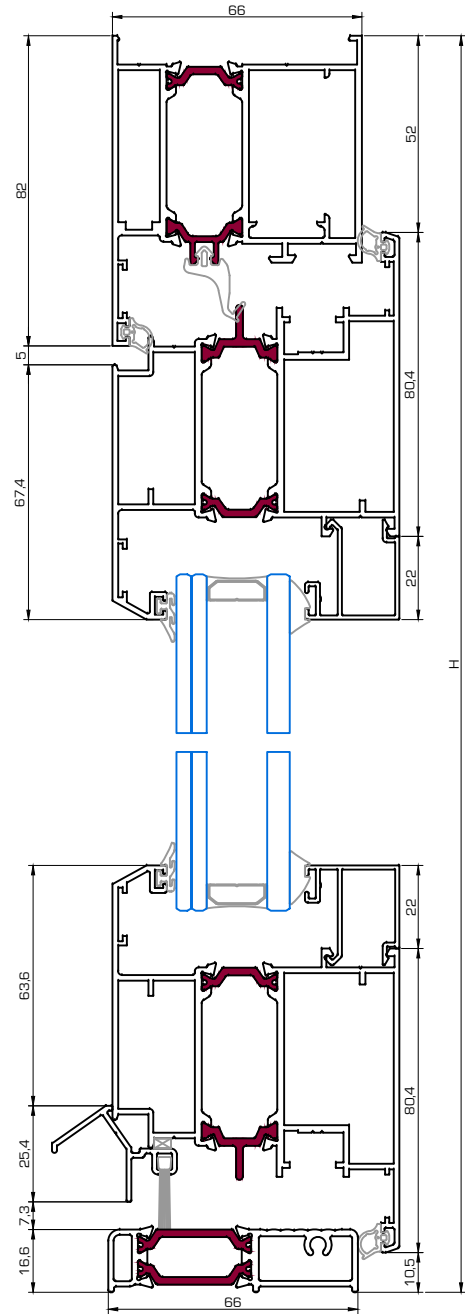
SECCIÓN PUERTA 1 HOJA



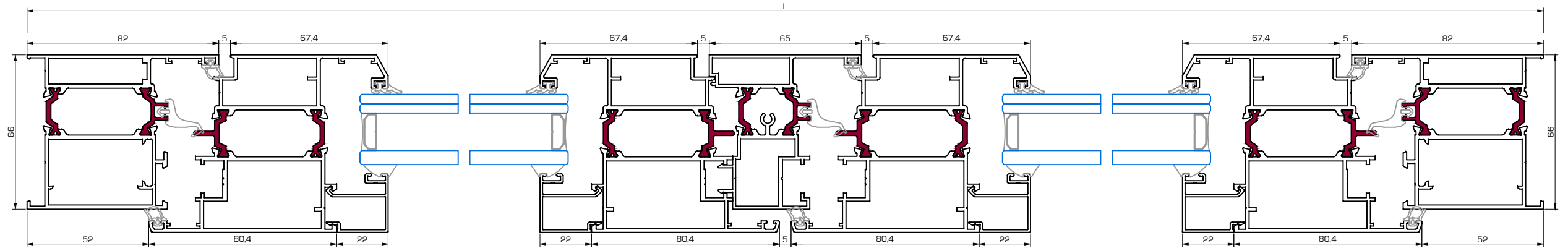
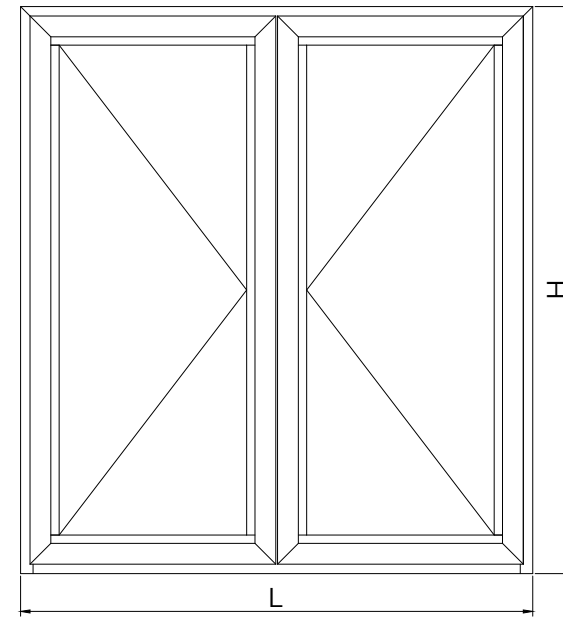
Ref.	Dibujo	Descripción	Corte	Uds.	Descuento
5920		Marco horizontal		1	L
		Marco vertical		2	H
5921		Hoja horizontal		2	L - 104
		Hoja vertical		2	H - 62,5
5940		Solera		1	L - 110,6
5051		Perfil remate		1	L - 177
Junquillos Clip		Junquillo horizontal		2	L - 264,8
		Junquillo vertical		2	H - 267,3
Junquillos Grapa		Junquillo horizontal		2	L - 264,8
		Junquillo vertical		2	H - 223,3



SECCIÓN PUERTA 2 HOJAS

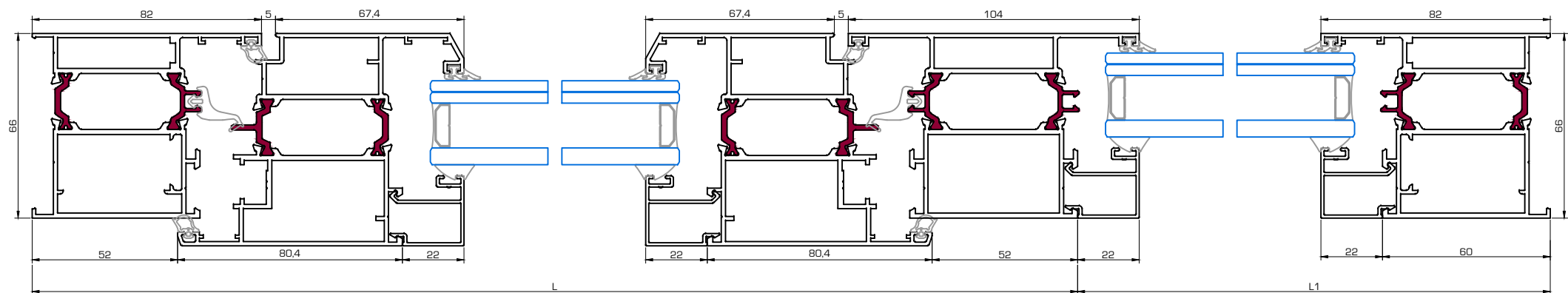
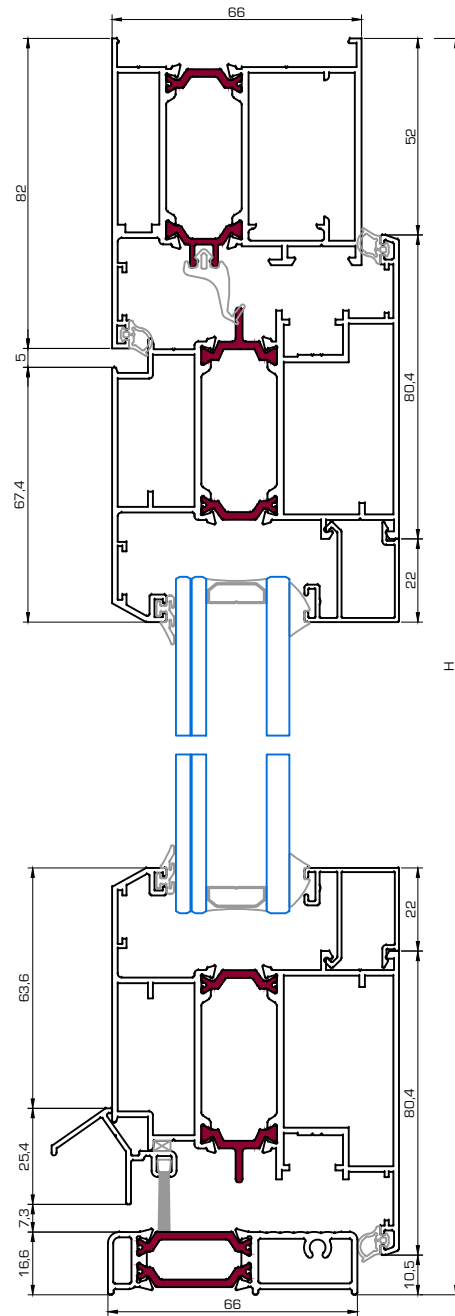


Ref.	Dibujo	Descripción	Corte	Uds.	Descuento
5920		Marco horizontal		1	L
		Marco vertical		2	H
5921		Hoja horizontal		4	(L-109)/2
		Hoja vertical		4	H - 62,5
5902		Inversor		1	H - 181
5940		Solera		1	L - 110,6
5051		Perfil remate		2	(L - 255)/2
Junquillos Clip		Junquillo horizontal		4	(L-430,4)/2
		Junquillo vertical		4	H - 267,3
Junquillos Grapa		Junquillo horizontal		4	(L-430,4)/2
		Junquillo vertical		4	H - 223,3

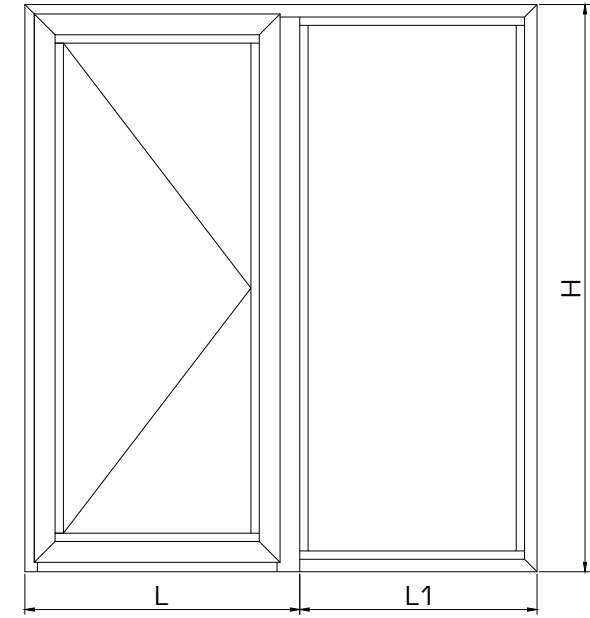




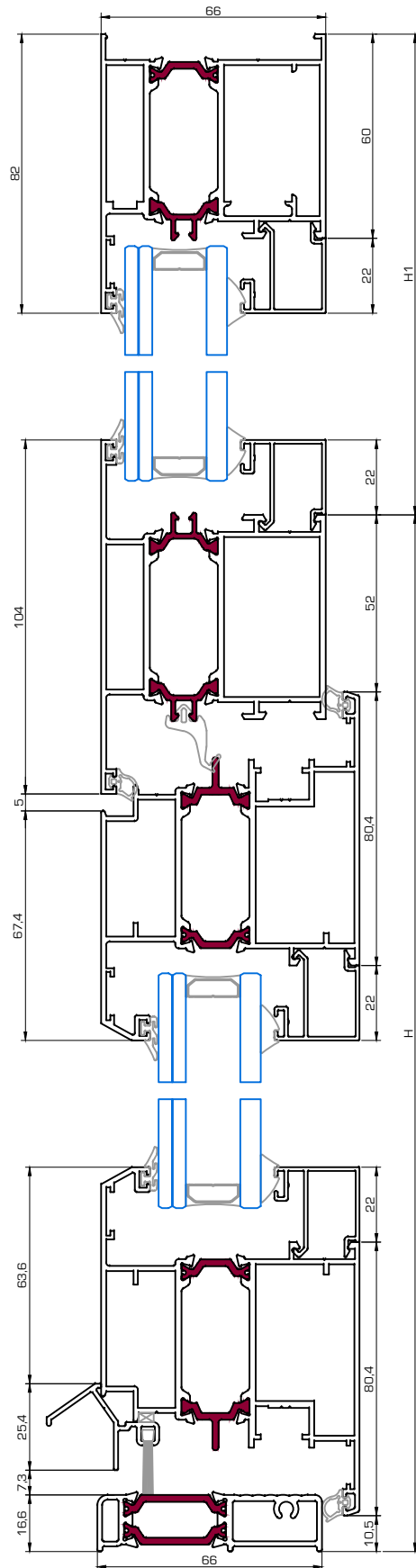
SECCIÓN PUERTA 1 HOJA CON FIJO LATERAL



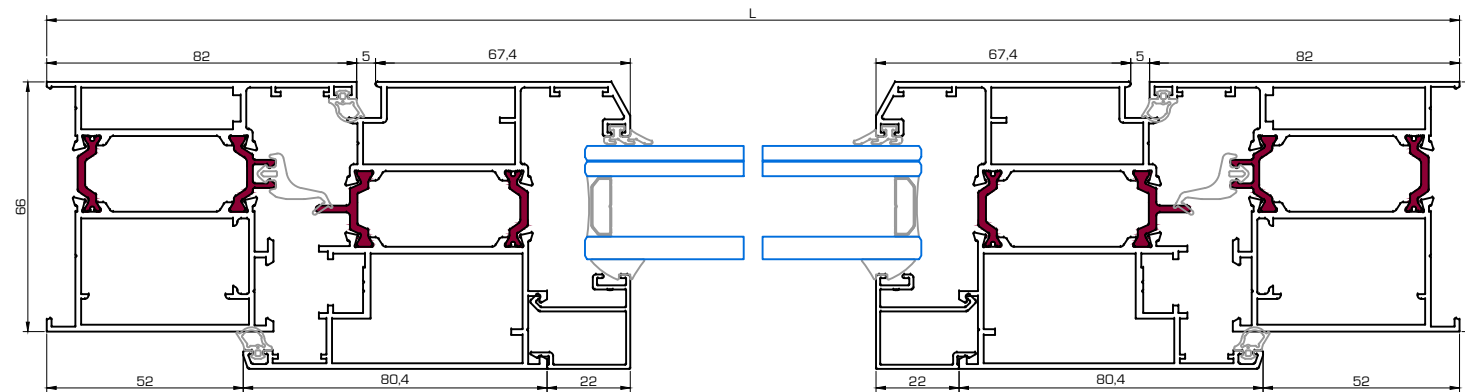
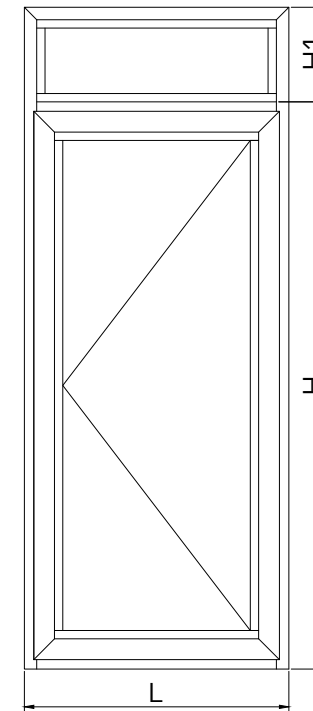
Ref.	Dibujo	Descripción	Corte	Uds.	Descuento
5920		Marco horizontal		1	L
		Marco horizontal		1	L1
		Marco vertical		1	H
		Marco vertical		1	H
5921		Hoja horizontal		2	L - 104
		Hoja vertical		2	H - 62,5
5924		Travesaño		1	L - 55,3
5940		Solera		1	L - 110,6
5051		Perfil remate		1	L - 177
Junquillos Clip (hojas)		Junquillo horizontal		2	L - 264,8
		Junquillo vertical		2	H - 267,3
Junquillos Grapa (hojas)		Junquillo horizontal		2	L - 264,8
		Junquillo vertical		2	H - 223,3
Junquillos Clip (fijo)		Junquillo horizontal		2	L1 - 60
		Junquillo vertical		2	H - 144
Junquillos Grapa (fijo)		Junquillo horizontal		2	L1 - 60
		Junquillo vertical		2	H - 120



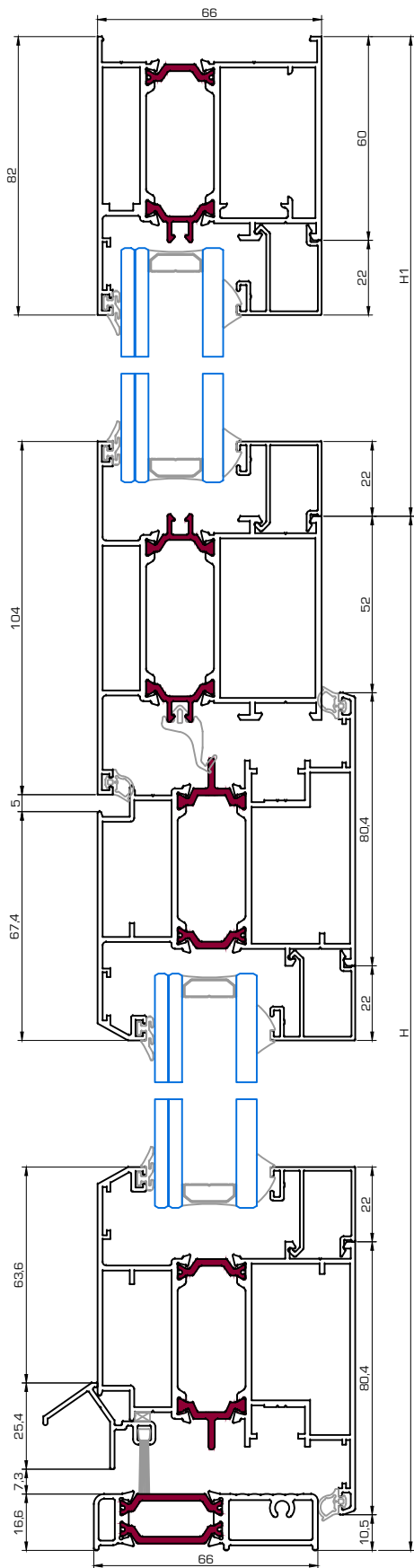
SECCIÓN PUERTA 1 HOJA CON FIJO SUPERIOR



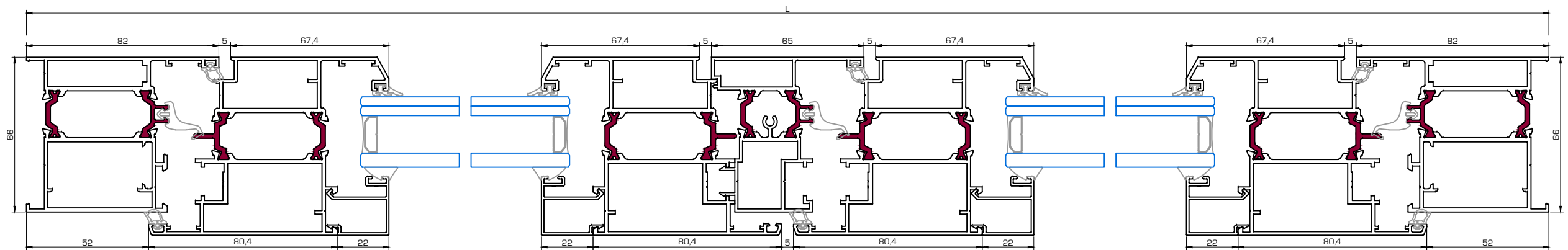
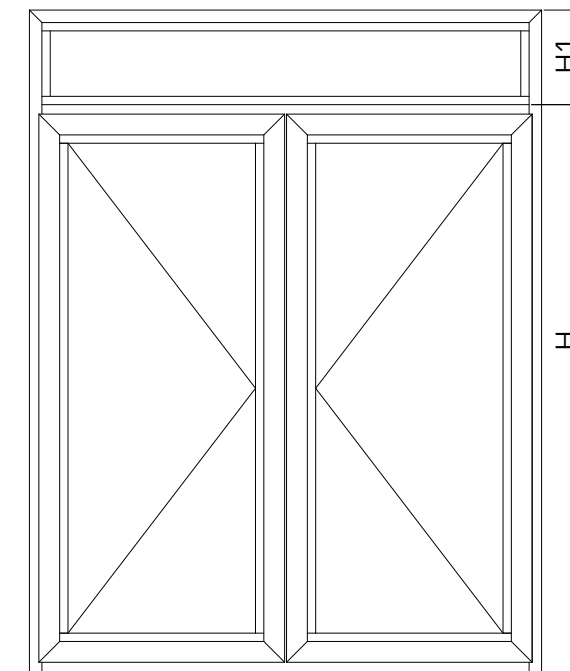
Ref.	Dibujo	Descripción	Corte	Uds.	Descuento
5920		Marco horizontal		1	L
		Marco vertical		2	H + H1
5921		Hoja horizontal		4	L - 104
		Hoja vertical		4	H - 62,5
5924		Travesaño		1	L - 110,6
5940		Solera		1	L - 110,6
5051		Perfil remate		1	L - 177
Junquillos Clip (hojas)		Junquillo horizontal		4	L - 264,8
		Junquillo vertical		4	H - 267,3
Junquillos Grapa (hojas)		Junquillo horizontal		4	L - 264,8
		Junquillo vertical		4	H - 223,3
Junquillos Clip (fijo)		Junquillo horizontal		2	L - 120
		Junquillo vertical		2	H1 - 124
Junquillos Grapa (fijo)		Junquillo horizontal		2	L - 120
		Junquillo vertical		2	H1 - 60



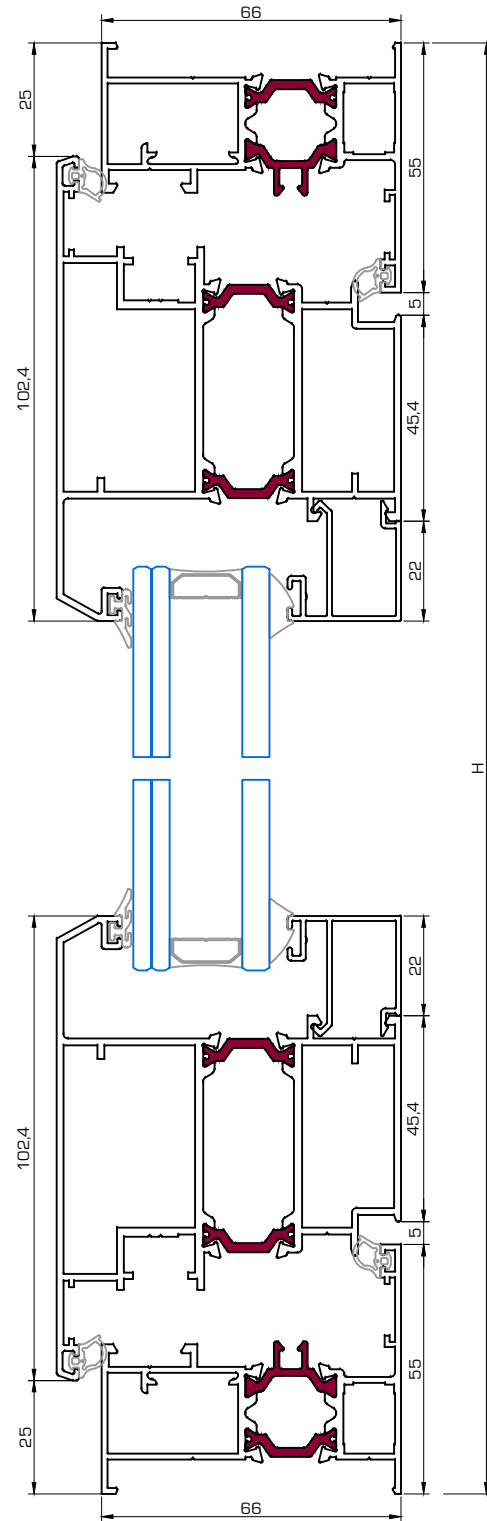
SECCIÓN PUERTA 2 HOJAS CON FIJO SUPERIOR



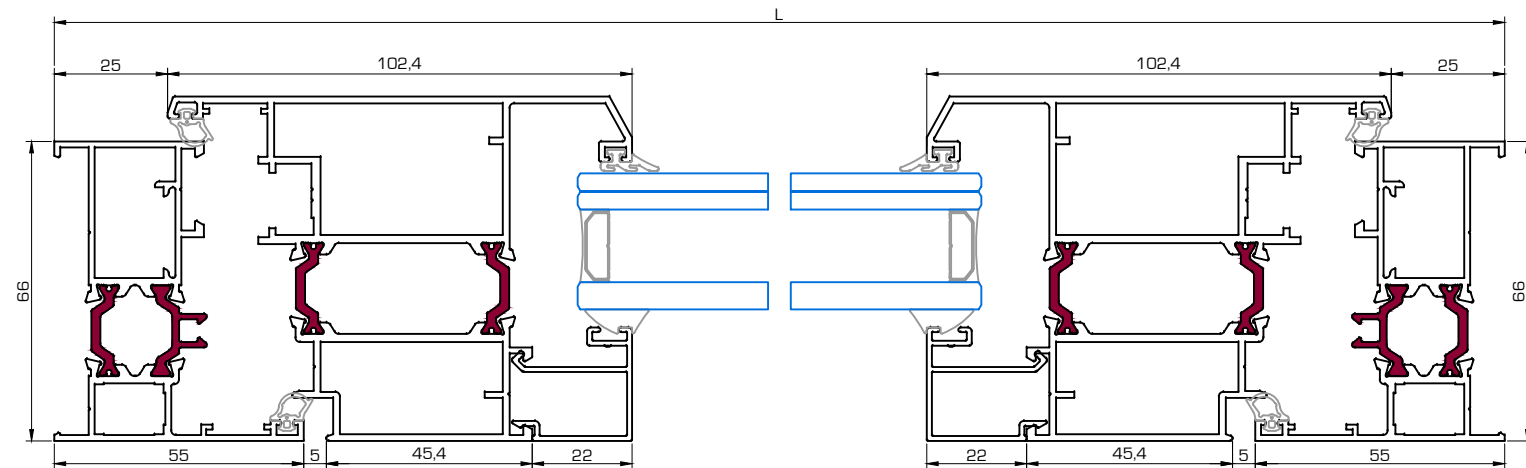
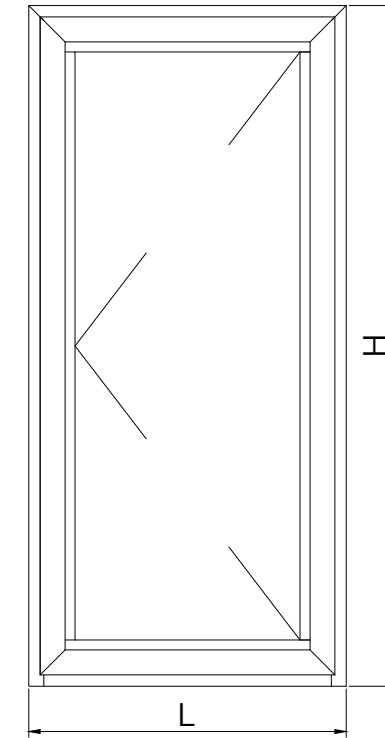
Ref.	Dibujo	Descripción	Corte	Uds.	Descuento
5920		Marco horizontal		1	L
		Marco vertical		2	H
5921		Hoja horizontal		4	(L - 109)/2
		Hoja vertical		4	H - 62.5
5902		Inversor		1	H - 181
5924		Travesaño		1	L - 110.6
5940		Solera		1	L - 110.6
5051		Perfil remate		2	(L - 255)/2
Junquillos Clip (hoja)		Junquillo horizontal		4	(L-430.4)/2
		Junquillo vertical		4	H - 267.3
Junquillos Grapa (hoja)		Junquillo horizontal		4	(L-430.4)/2
		Junquillo vertical		4	H - 223.3
Junquillos Clip (fijo)		Junquillo horizontal		2	L - 120
		Junquillo vertical		2	H1 - 124
Junquillos Grapa (fijo)		Junquillo horizontal		2	L - 120
		Junquillo vertical		2	H1 - 60



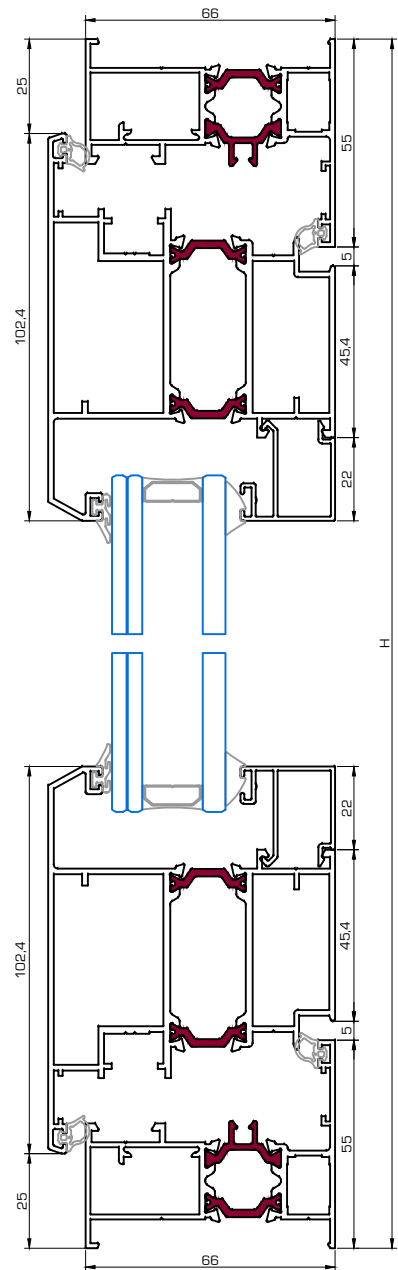
SECCIÓN APERTURA EXTERIOR 1 HOJA MARCO VENTANA



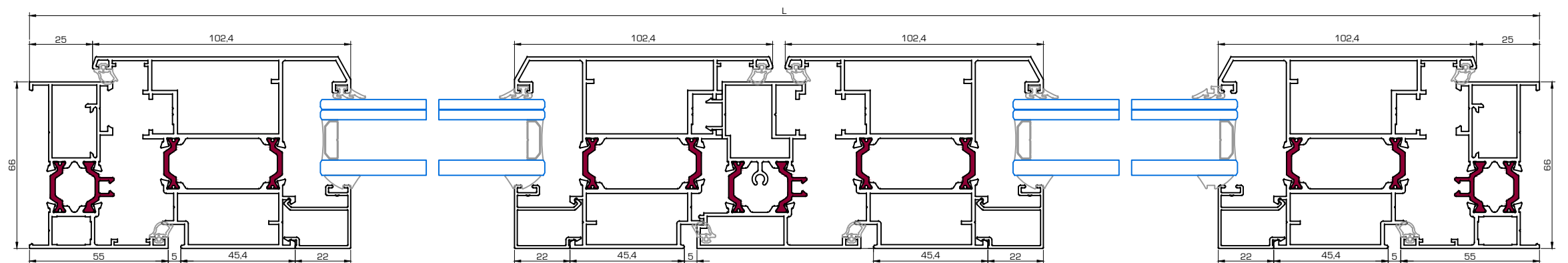
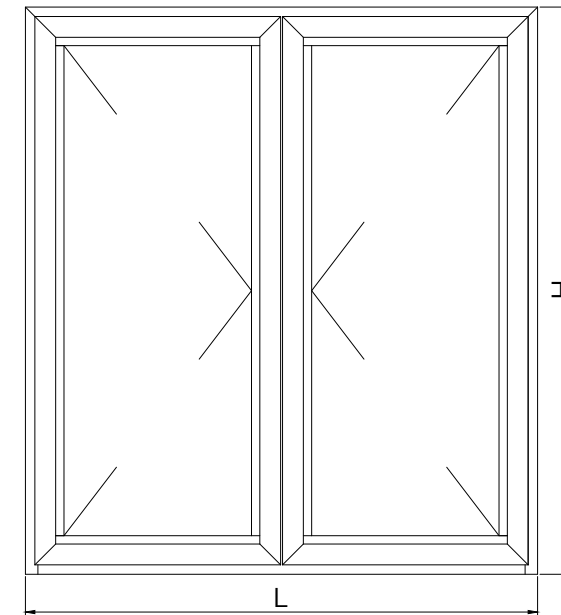
Ref.	Dibujo	Descripción	Corte	Uds.	Descuento
5900		Marco horizontal		2	L
5906		Marco vertical		2	H
5907		Marco vertical		2	H
5908		Hoja horizontal		2	L - 50
5928		Hoja vertical		2	H - 50
Junquillos Clip		Junquillo horizontal		2	L - 210,8
		Junquillo vertical		2	H - 254,8
Junquillos Grapa		Junquillo horizontal		2	L - 210,8
		Junquillo vertical		2	H - 210,8



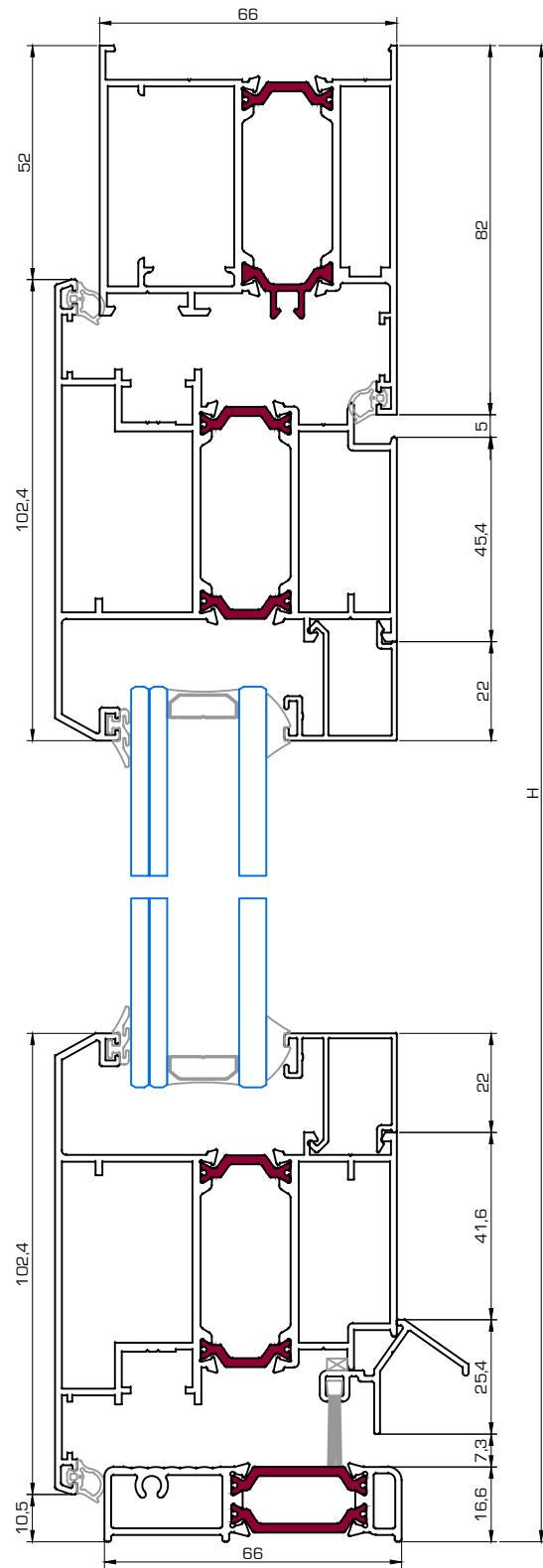
SECCIÓN APERTURA EXTERIOR 2 HOJAS MARCO VENTANA



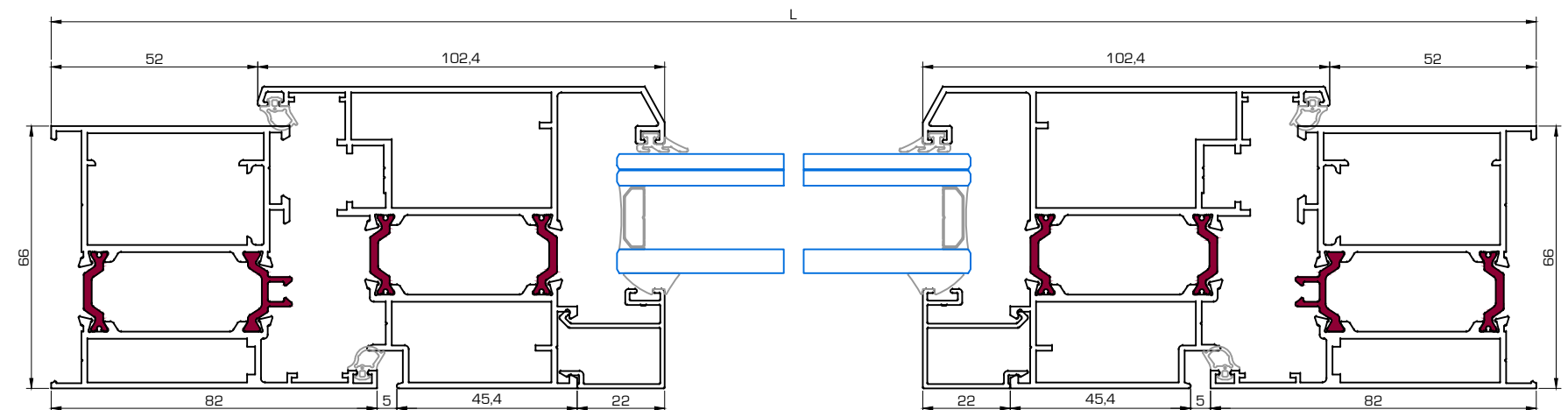
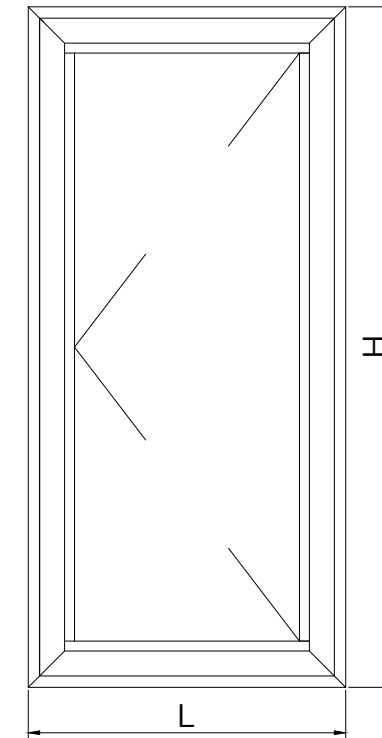
Ref.	Dibujo	Descripción	Corte	Uds.	Descuento
5900		Marco horizontal		2	L
5906		Marco vertical		2	H
5907		Hoja horizontal		4	(L - 55)/2
5908		Hoja vertical		4	H - 50
5902		Inversor		1	H - 127
Junquillos Clip		Junquillo horizontal Junquillo vertical		2	(L-376.6)/2 H - 254.8
Junquillos Grapa		Junquillo horizontal Junquillo vertical		2	(L-376.6)/2 H - 210.8



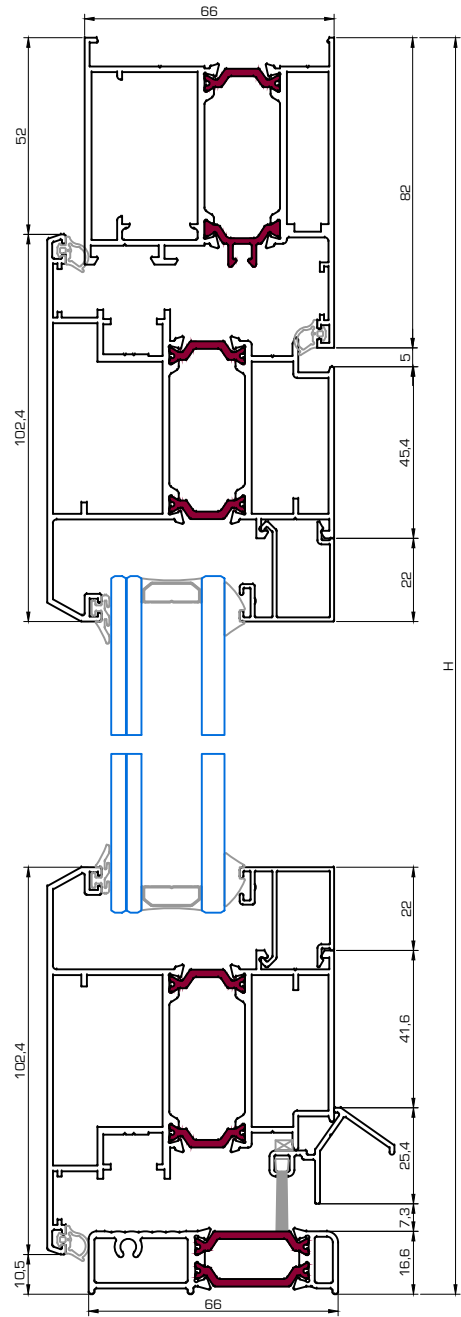
SECCIÓN APERTURA EXTERIOR 1 HOJA MARCO PUERTA



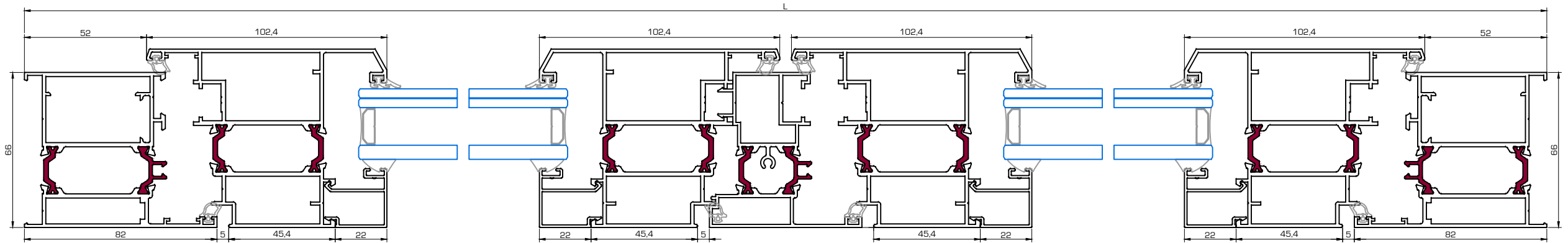
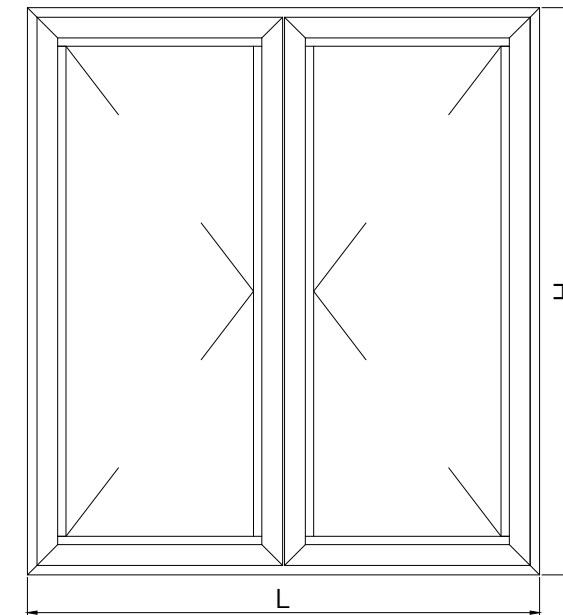
Ref.	Dibujo	Descripción	Corte	Uds.	Descuento
5920		Marco horizontal		1	L
		Marco vertical		2	H
5928		Hoja horizontal		2	L - 104
		Hoja vertical		2	H - 62,5
5940		Solera		1	L - 110,6
5051		Perfil remate		1	L - 177
Junquillos Clip		Junquillo horizontal		2	L - 264,8
		Junquillo vertical		2	H - 267,3
Junquillos Grapa		Junquillo horizontal		2	L - 264,8
		Junquillo vertical		2	H - 223,3



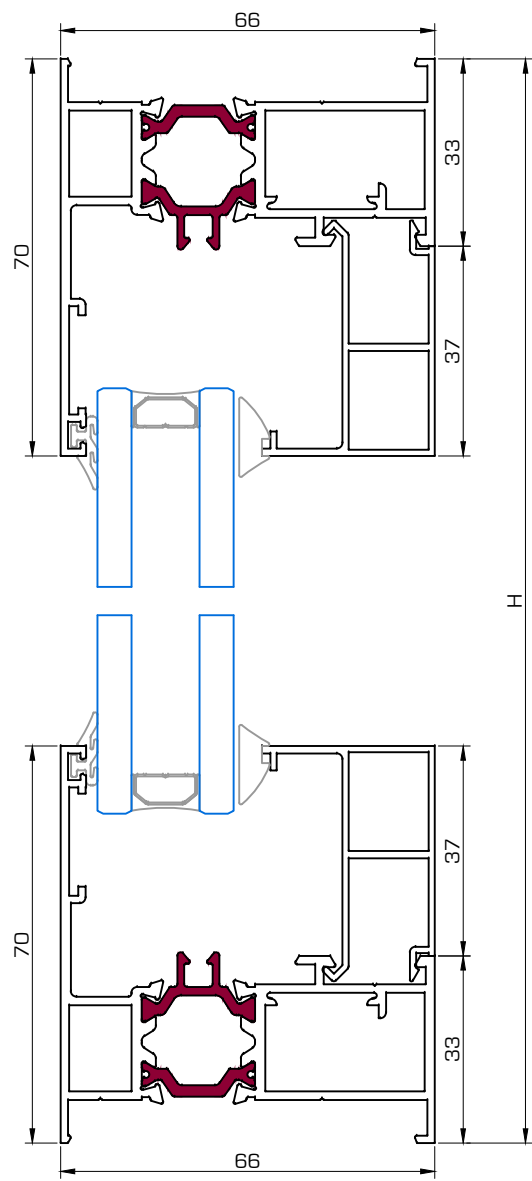
SECCIÓN APERTURA EXTERIOR 2 HOJAS MARCO PUERTA



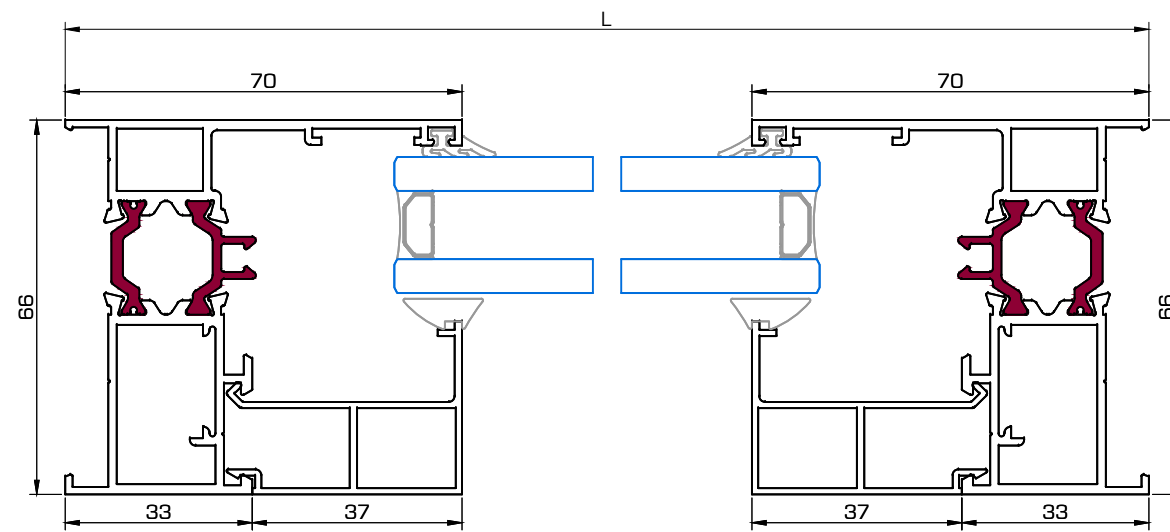
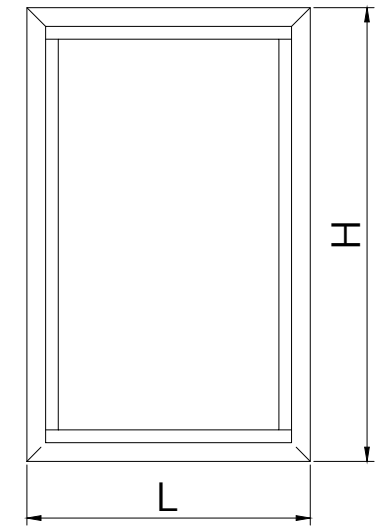
Ref.	Dibujo	Descripción	Corte	Uds.	Descuento
5920		Marco horizontal		1	L
		Marco vertical		2	H
5928		Hoja horizontal		4	(L - 109)/2
		Hoja vertical		4	H - 62,5
5902		Inversor		1	H - 127
5940		Solera		1	L - 110,6
5051		Perfil remate		2	L - 177
Junquillos Clip		Junquillo horizontal		2	(L - 430,6)/2
		Junquillo vertical		2	H - 267,3
Junquillos Grapa		Junquillo horizontal		2	(L - 430,6)/2
		Junquillo vertical		2	H - 223,3



SECCIÓN FIJO-HOJA OCULTA

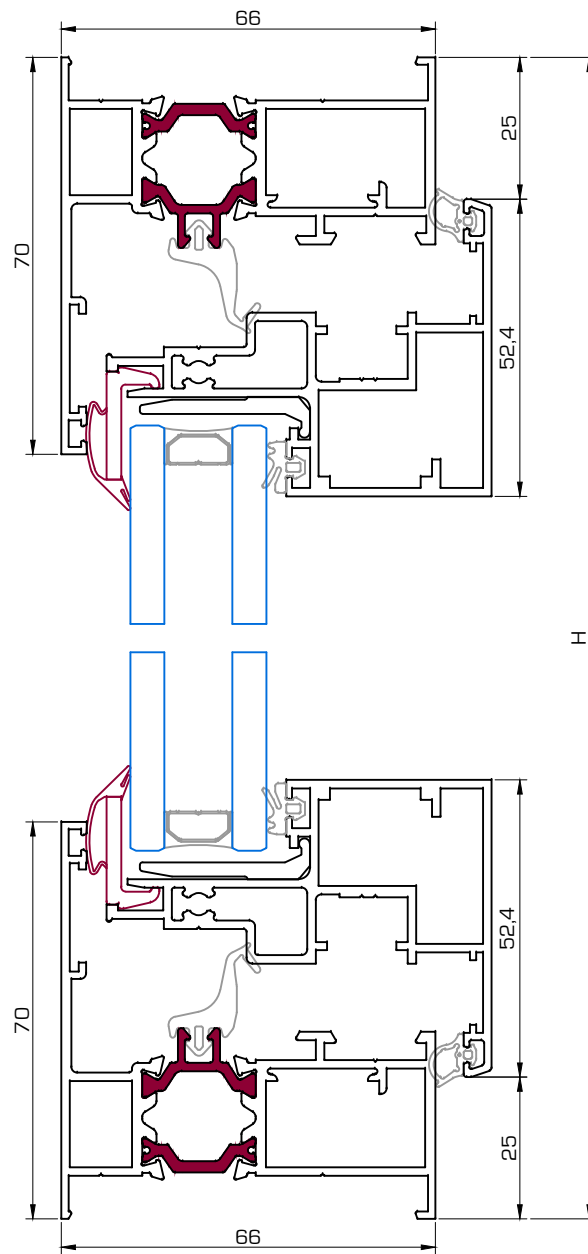


Ref.	Dibujo	Descripción	Corte	Uds.	Descuento
5950		Marco horizontal		2	L
5956		Marco vertical		2	H
5957		Junquillo horizontal		2	L - 66
5958	Junquillo vertical	2		H - 140	

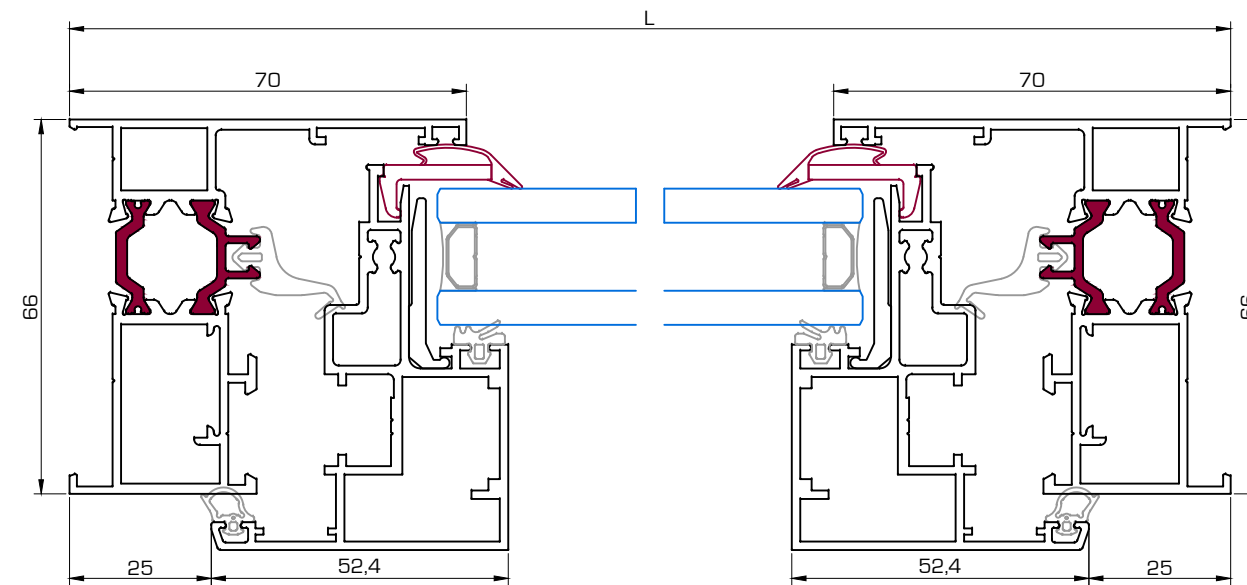
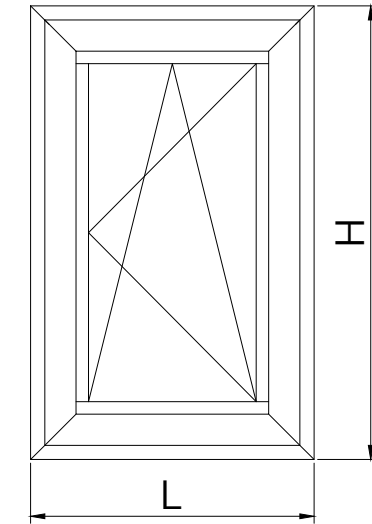




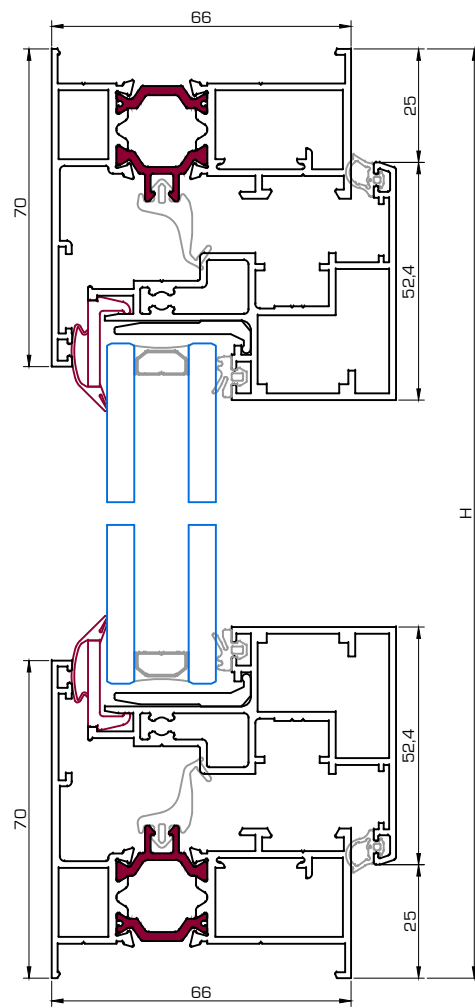
SECCIÓN VENTANA 1 HOJA-HOJA OCULTA



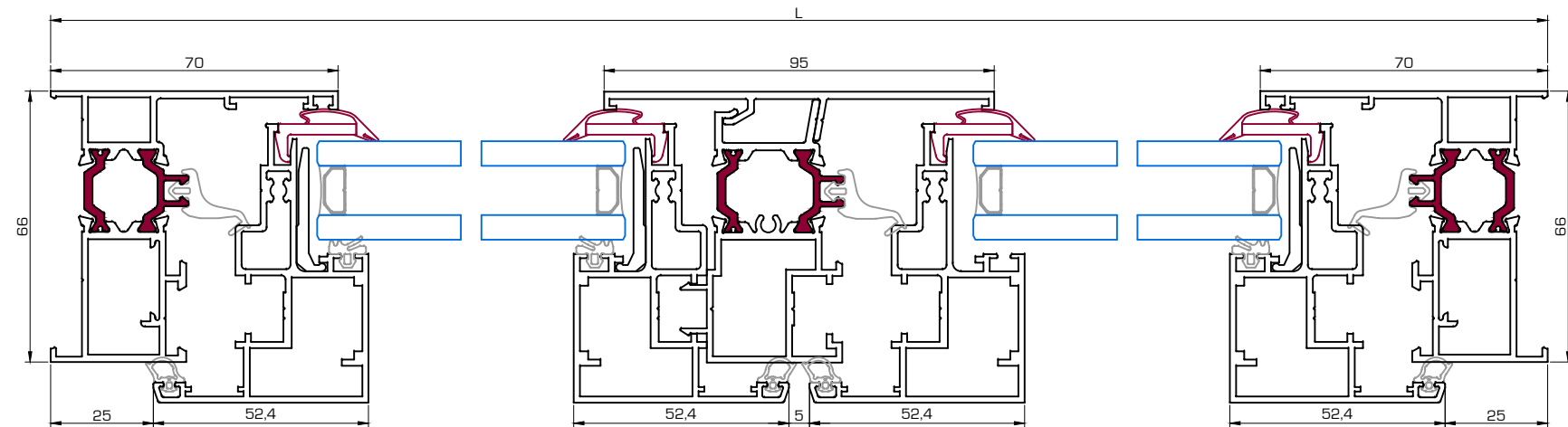
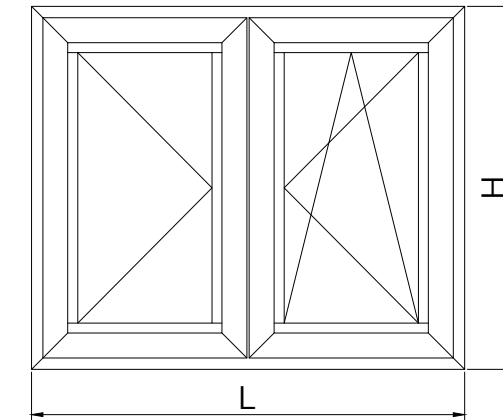
Ref.	Dibujo	Descripción	Corte	Uds.	Descuento
5950		Marco horizontal		2	L
5956		Marco vertical		2	H
5957		Marco vertical		2	H
5958		Marco horizontal		2	L - 50
5951		Marco vertical		2	H - 50
U080		Junquillo horizontal		2	L - 109,4
		Junquillo vertical		2	H - 109,4



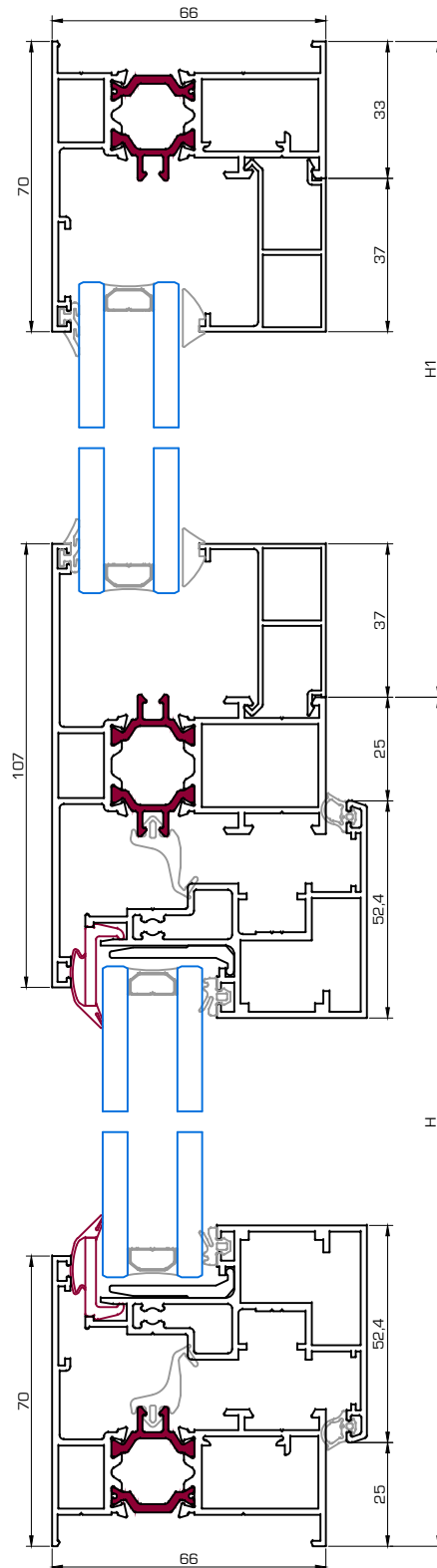
SECCIÓN VENTANA 2 HOJAS-HOJA OCULTA



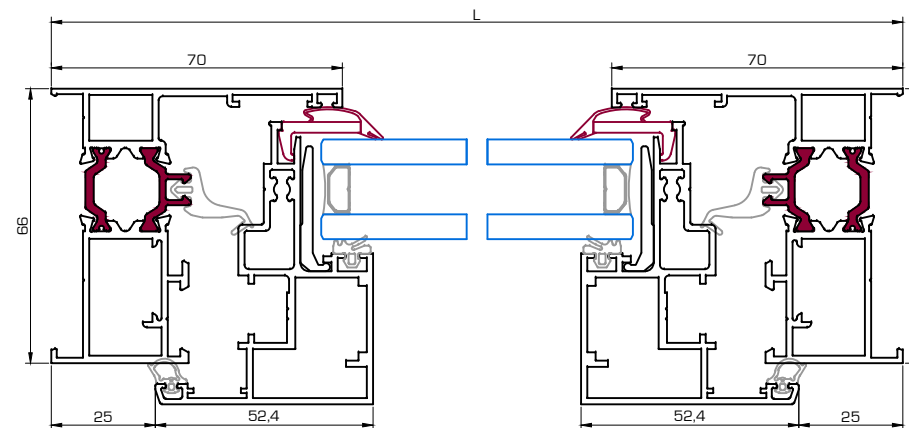
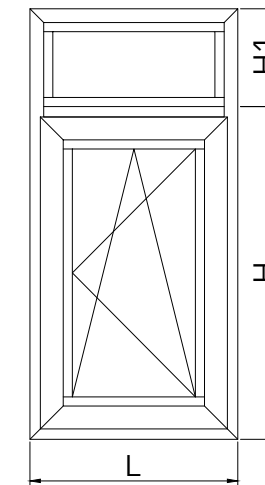
Ref.	Dibujo	Descripción	Corte	Uds.	Descuento
5950		Marco horizontal		2	L
5956		Marco vertical		2	H
5957 5958		Hoja horizontal Hoja vertical		4 4	$(L - 55)/2$ H - 50
5952		Inversor		1	H - 150
U080		Junquillo horizontal		4	$(L - 173,8)/2$
		Junquillo vertical		4	H - 109,4



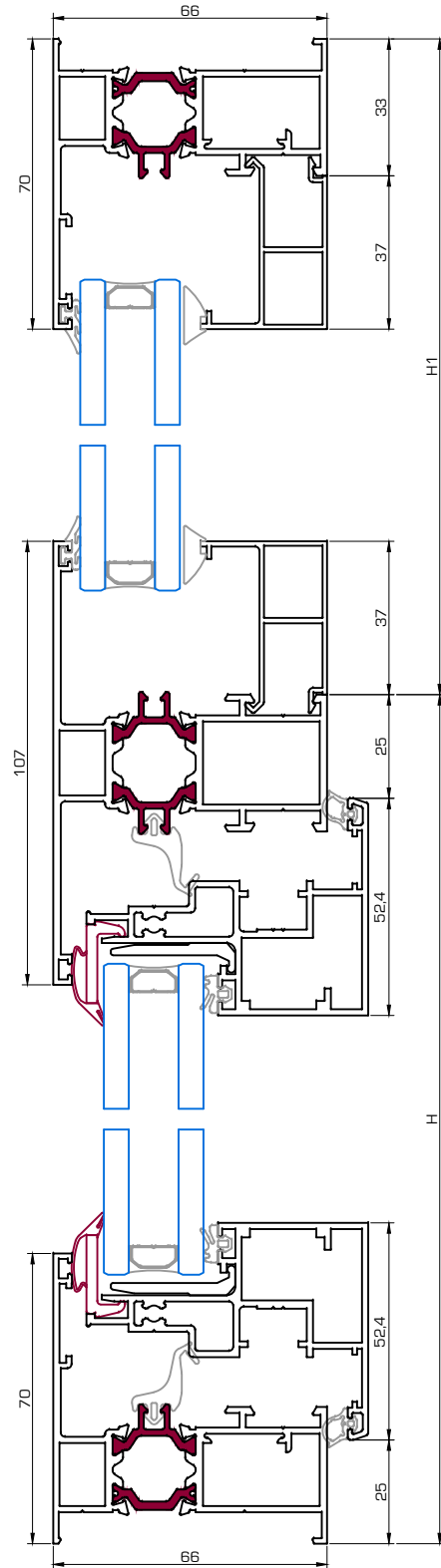
SECCIÓN VENTANA 1 HOJA CON FIJO-HOJA OCULTA



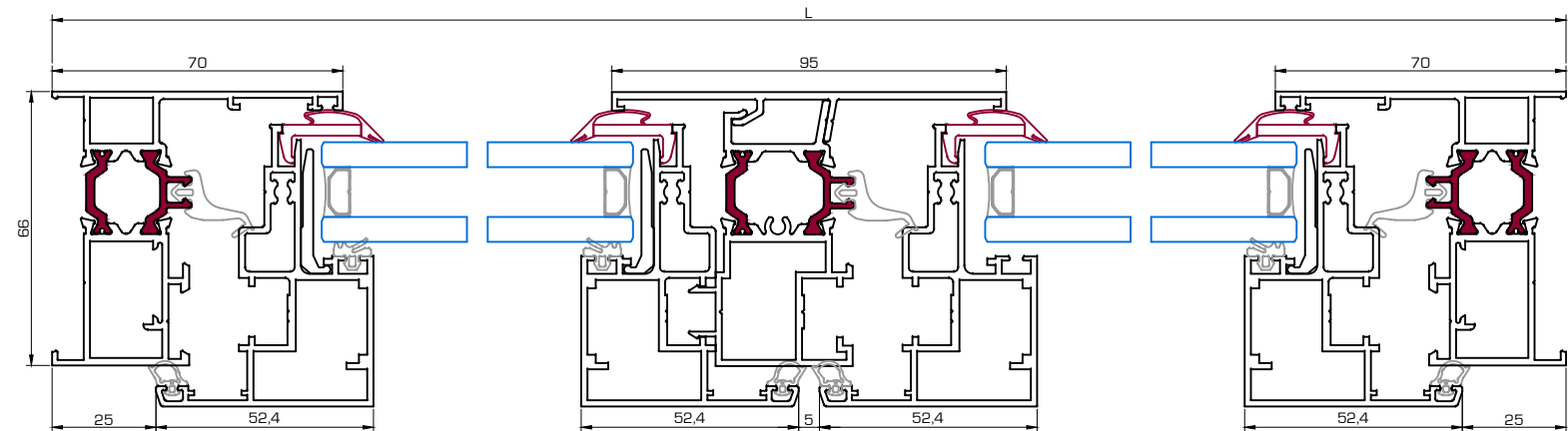
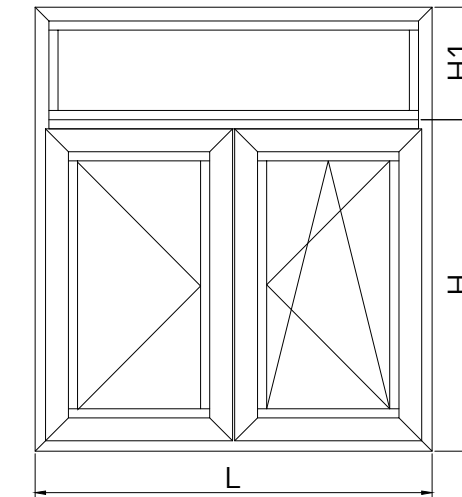
Ref.	Dibujo	Descripción	Corte	Uds.	Descuento
5950		Marco horizontal		2	L
5956		Marco vertical		2	H
5957		Hoja horizontal		2	L - 50
5958		Hoja vertical		2	H - 50
5954		Travesaño		1	L - 56,6
U080		Junquillo horizontal		2	L - 109,4
		Junquillo vertical		2	H - 109,4
Junquillos Clip (fijo)		Junquillo horizontal		2	L - 66
		Junquillo vertical		2	H1 - 140



SECCIÓN VENTANA 2 HOJAS CON FIJO-HOJA OCULTA



Ref.	Dibujo	Descripción	Corte	Uds.	Descuento
5950		Marco horizontal		2	L
5956		Marco vertical		2	H
5957 5958		Hoja horizontal Hoja vertical		4 4	$(L - 55)/2$ H - 50
5952		Inversor		1	H - 150
5954		Travesaño		1	L - 56,6
U080		Junquillo horizontal		4	$(L - 173,8)/2$
		Junquillo vertical		4	H - 109,4
Junquillos Clip (fijo)		Junquillo horizontal		2	L - 66
		Junquillo vertical		2	H1 - 140





CODALMHA, S.L.

COMERCIAL DEL ALUMINIO

C/ NOGAL, 14 POLIGONO INDUSTRIAL LOS HUERTECILLOS
28350 - CIEMPOZUELOS (MADRID)
Tif. 91.893.18.28 Fax: 91.893.18.36
www.codalmha.com
info@codalmha.com