



DELTA 60
RPT





CARACTERÍSTICAS TÉCNICAS

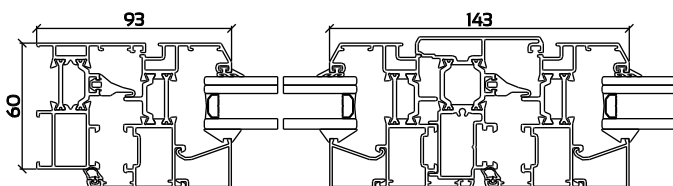
- Sistema practicable, canal de europeo.
- Sección de marco de 60 mm.
- Sección vista de 93 mm.
- Poliamidas de 24 mm.
- Estanqueidad por medio de junta central de EPDM.
- Juntas interiores y de acristalamiento de EPDM.
- Posibilidad de colocación de triple junta.
- Acristalamiento máximo de 40 mm.
- Posibilidad de triple vidrio.
- Sistema de escuadras de tetón móvil en el tubular interior y de balín en el tubular exterior.
- Posibilidad de colocación de herraje oculto.
- Sistema con posibilidad de acabado bicolor.
- Aperturas; fijo, practicable, abatible, oscilo batiente, apertura exterior, oscilo-paralela, plegable.

VALORES DE ENSAYO

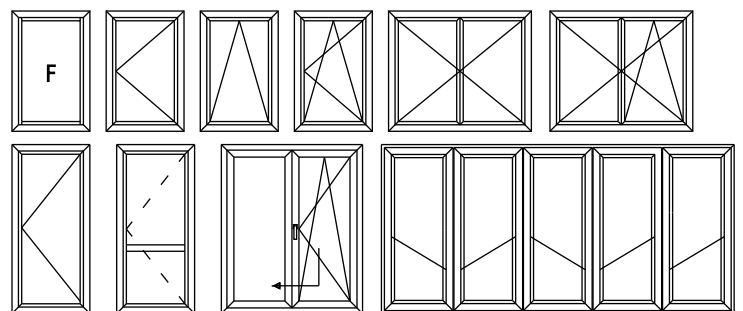
Agua	Aire	Viento	Uw	Ruido
E750	4	C5	1,9 W/m ² K	<39 dB

(Ventana de 1,23x1,48 metros 2 hojas)

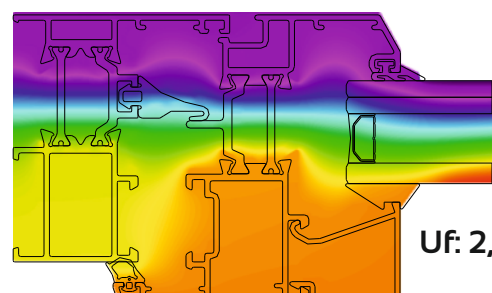
SECCIÓN



APERTURAS



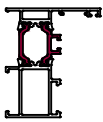
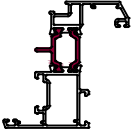
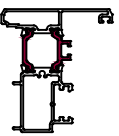
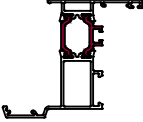
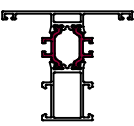
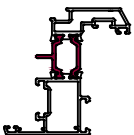
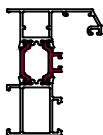
TÉRMICO



Uf: 2,8 W/m²K.

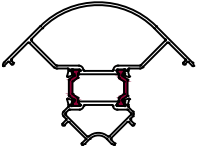

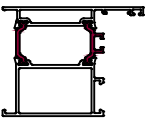
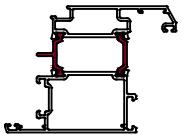
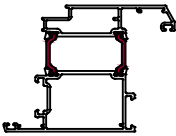
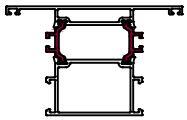



GLOSARIO

Referencia	Dibujo	Descripción	Momento de Inercia cm ⁴		Perímetro dm ²
			lx	ly	
5000		Marco ventana	16,1	4,8	47,2
5001		Hoja ventana	26,2	9,2	58,3
5002		Inversor euro	22,9	8,3	58
5003		Marco ventana solape	21,9	9,3	52,2
5004		Travesaño pequeño	17,9	7,7	50,7
5005		Hoja ventana cinco escuadras	27,7	10,2	61,6
5006		Marco ventana 70 mm	22,9	6,4	53,7

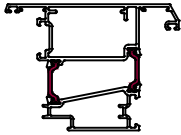
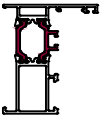



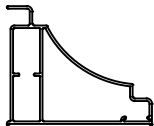


GLOSARIO

Referencia	Dibujo	Descripción	Momento de Inercia cm ⁴		Perímetro dm ²
			lx	ly	
5008		Esquinero 90º	28,5	33,2	71,5
5010		Unión de marcos	0,9	11,1	33,4
5020		Marco puerta	25,4	19,6	65,6
5021		Hoja puerta junta central	39,1	30,5	79,6
5022		Hoja puerta sin junta central	39,2	31,3	80,7
5024		Travesaño grande	27	26,2	70,9
5026		Zócalo	44,5	131	114,7

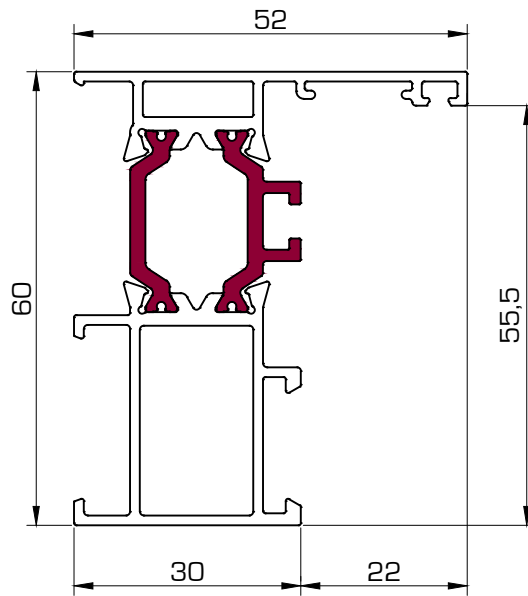


GLOSARIO

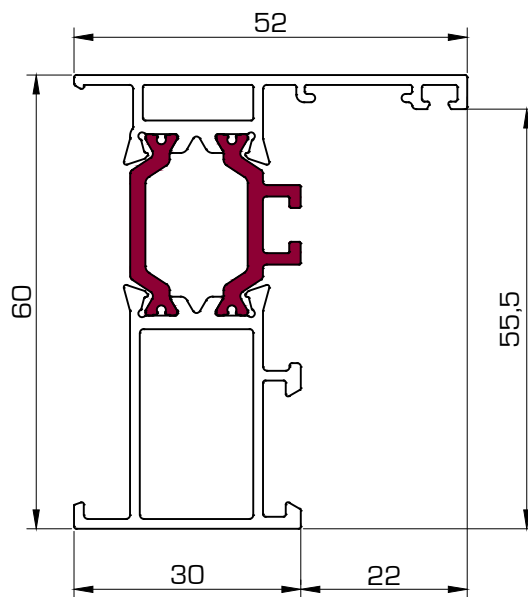
Referencia	Dibujo	Descripción	Momento de Inercia cm ⁴		Perímetro dm ²
			lx	ly	
5028		Hoja apertura exterior	39,8	35,9	87,4,9
5040		Marco ventana	16,1	4,5	45,5
5050		Perfil solera	0,8	10,1	31,3
1435		Vierteaguas hoja			7,4.
5051		Perfil remate			14,1
5452		Perfil embellecedor puerta			64,6



5000 Marco Ventana

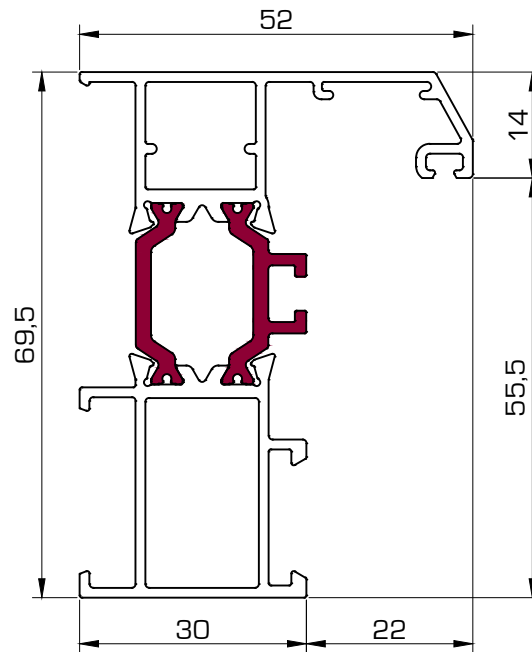


5040 Marco Ventana

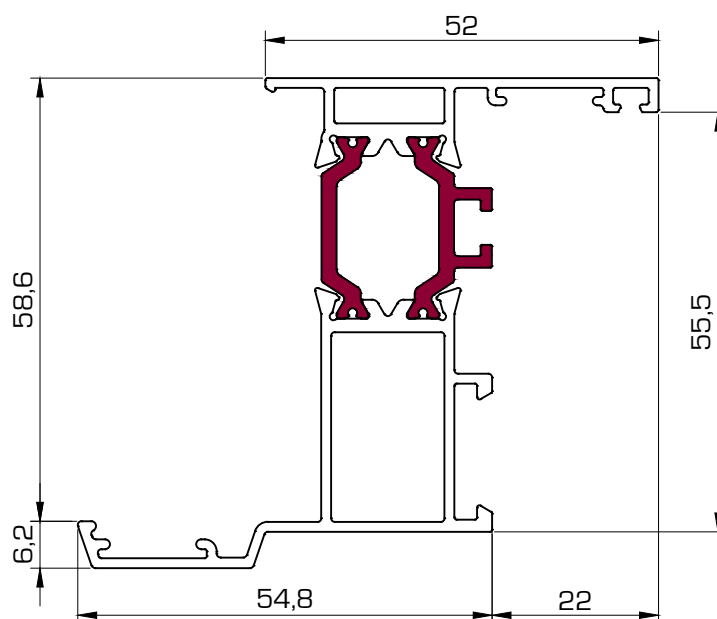




5006 Marco ventana 70 mm

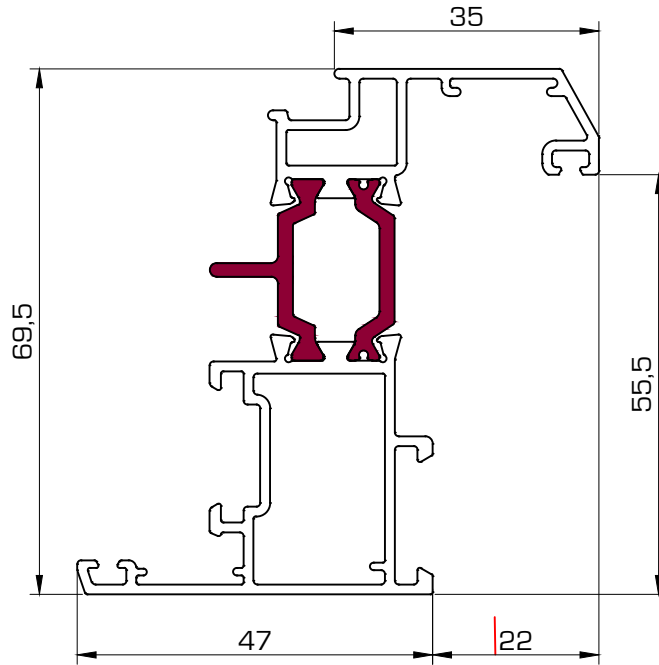


5003 Marco Ventana solape

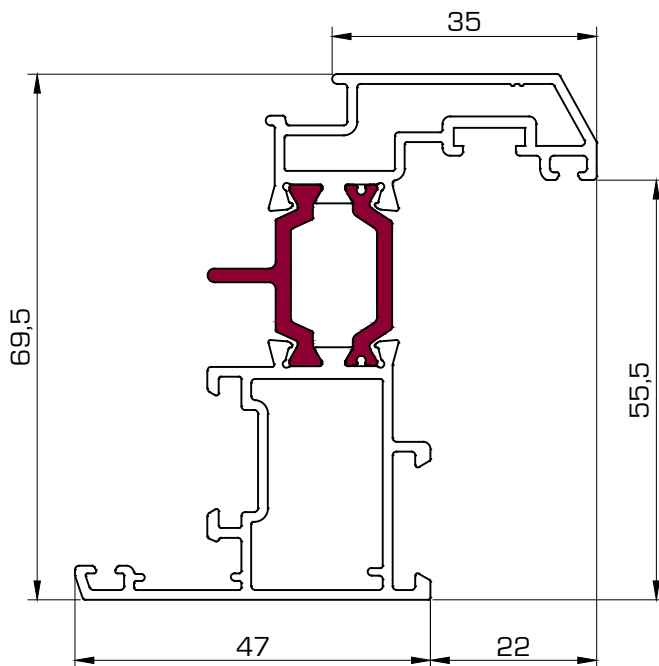




5001 Hoja ventana

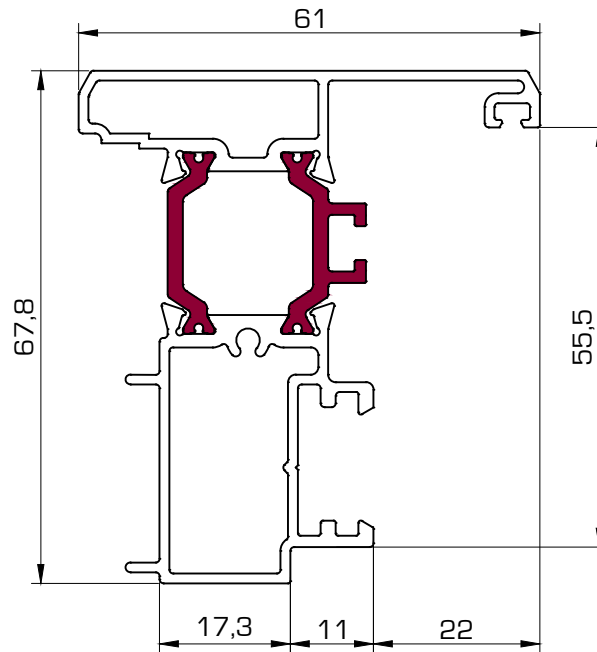


5005 Hoja ventana 5 escuadras

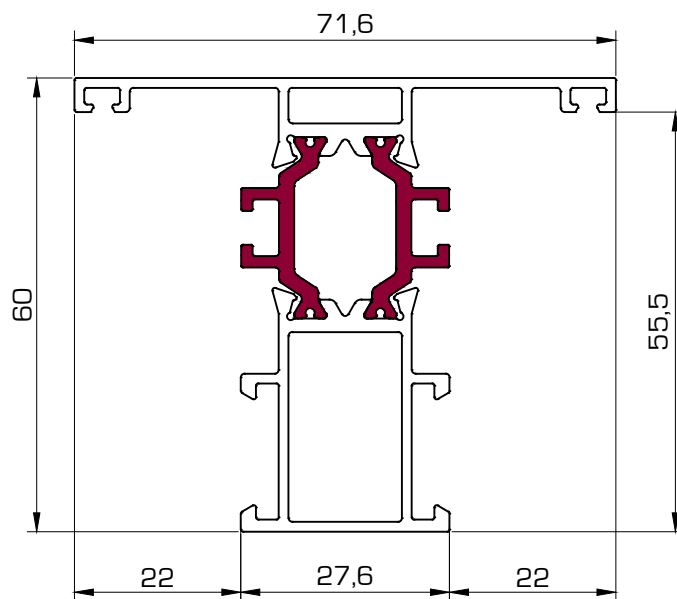




5002 Inversor Euro

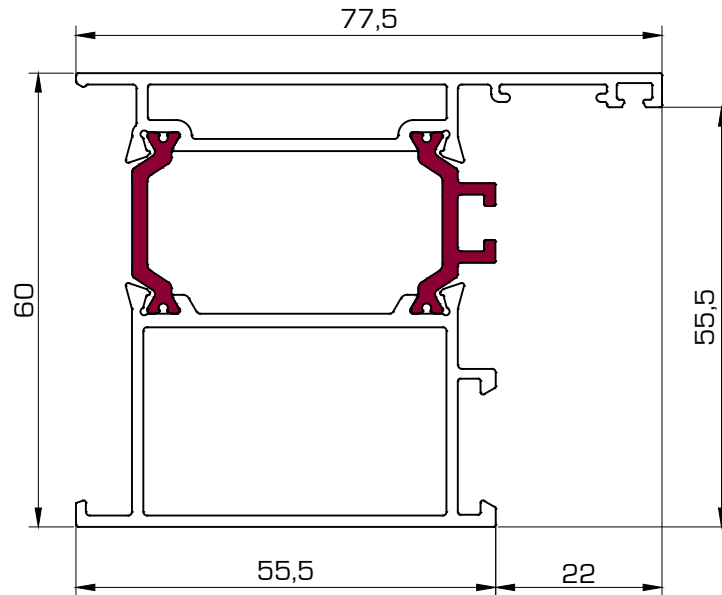


5004 Travesaño pequeño

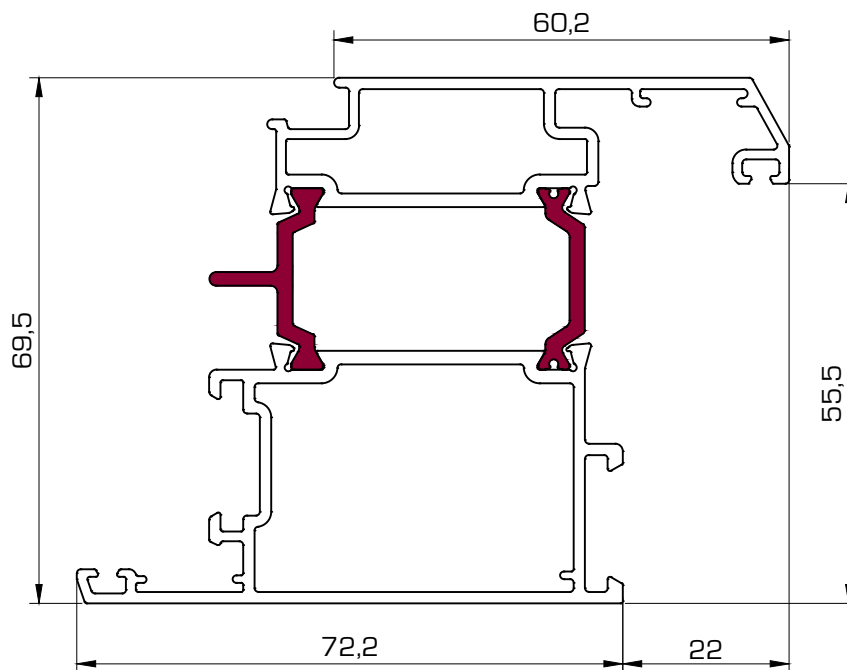




5020 Marco puerta

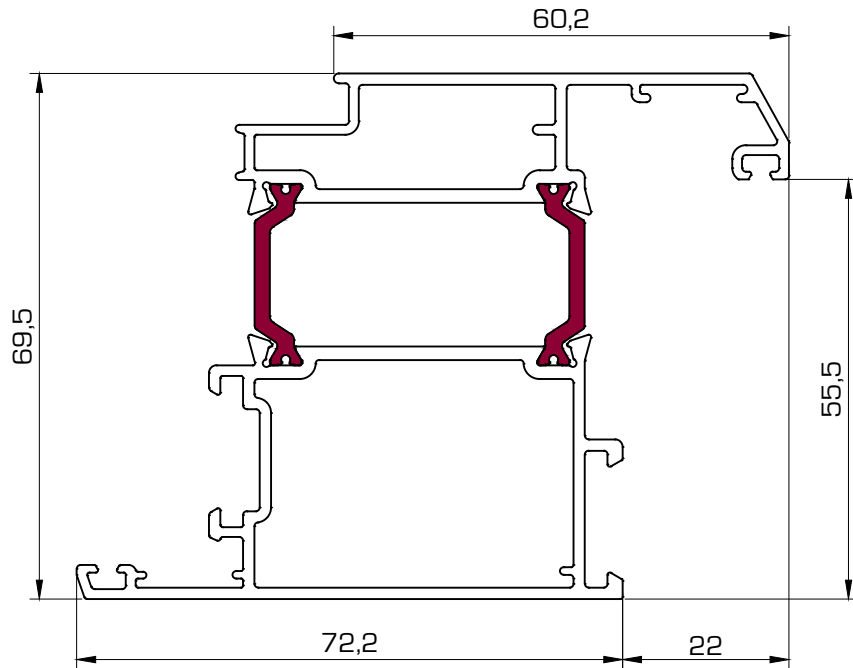


5021 Hoja puerta junta central

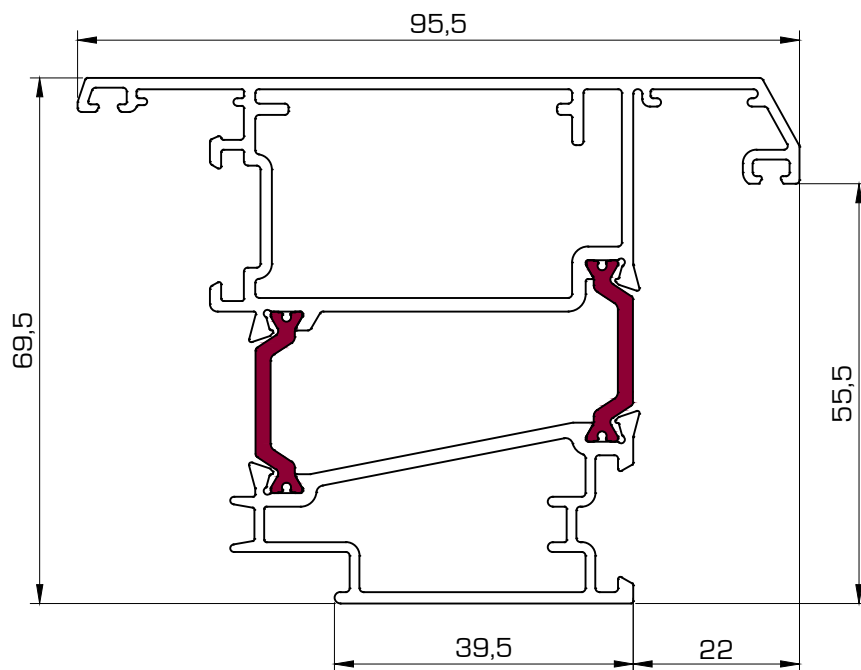




5022 Hoja puerta sin junta central

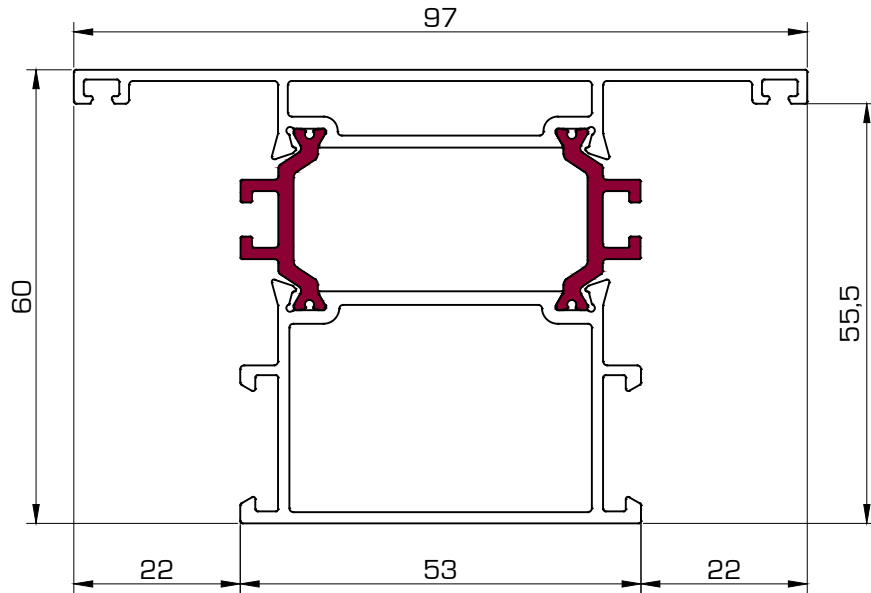


5028 Hoja apertura exterior

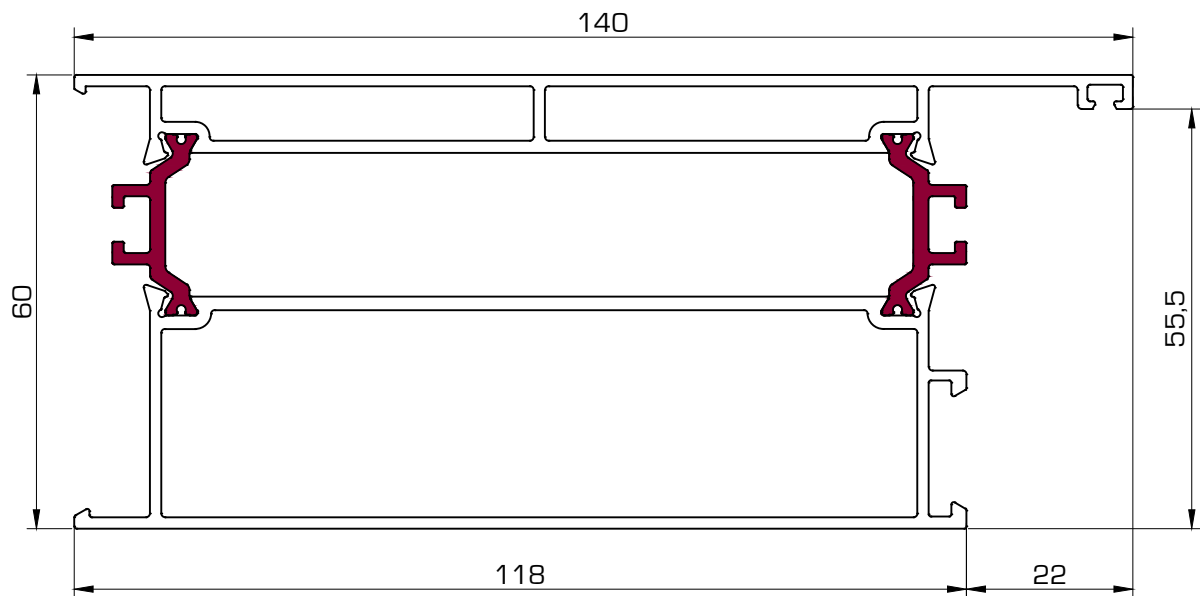




5024 Travesaño grande

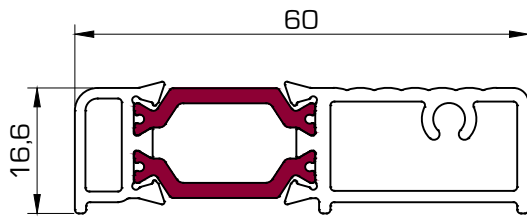


5026 Zócalo

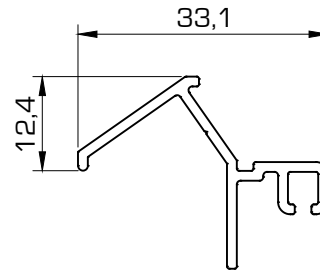




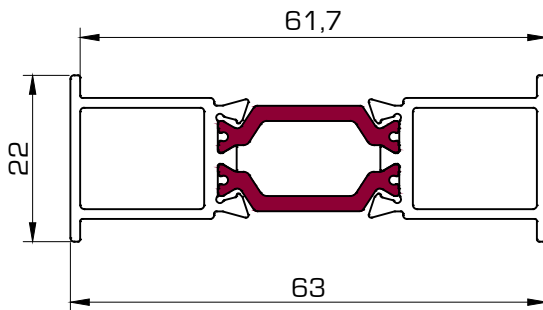
5050 Perfil solera



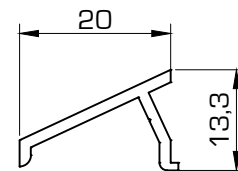
5051 Perfil remate



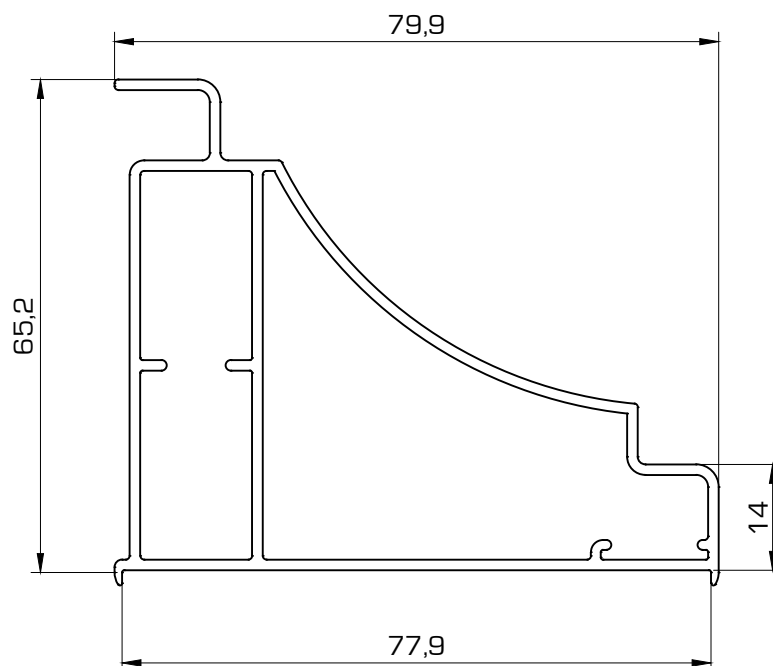
5010 Unión de marcos



1435 Vierteaguas hoja

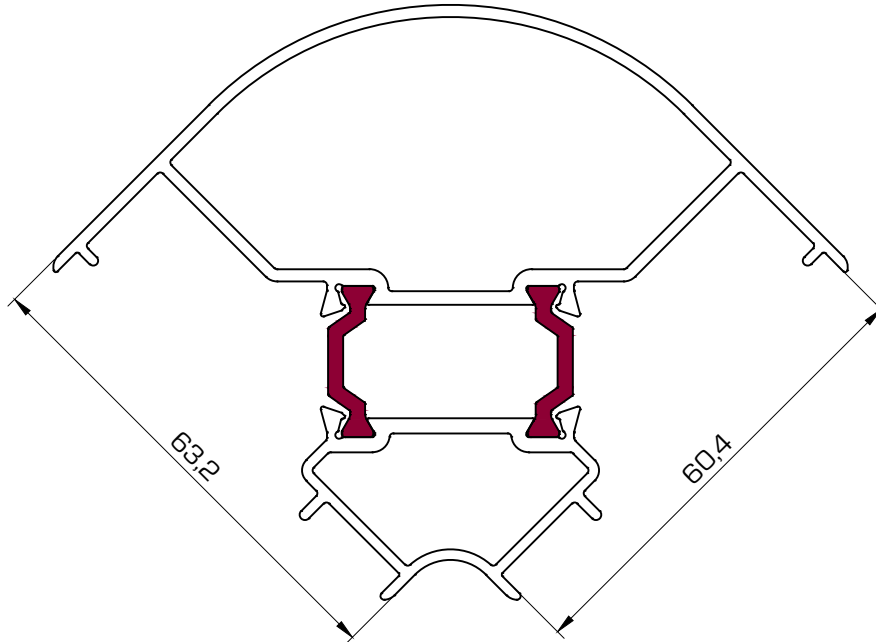


5452 Perfil embellecedor marco puerta

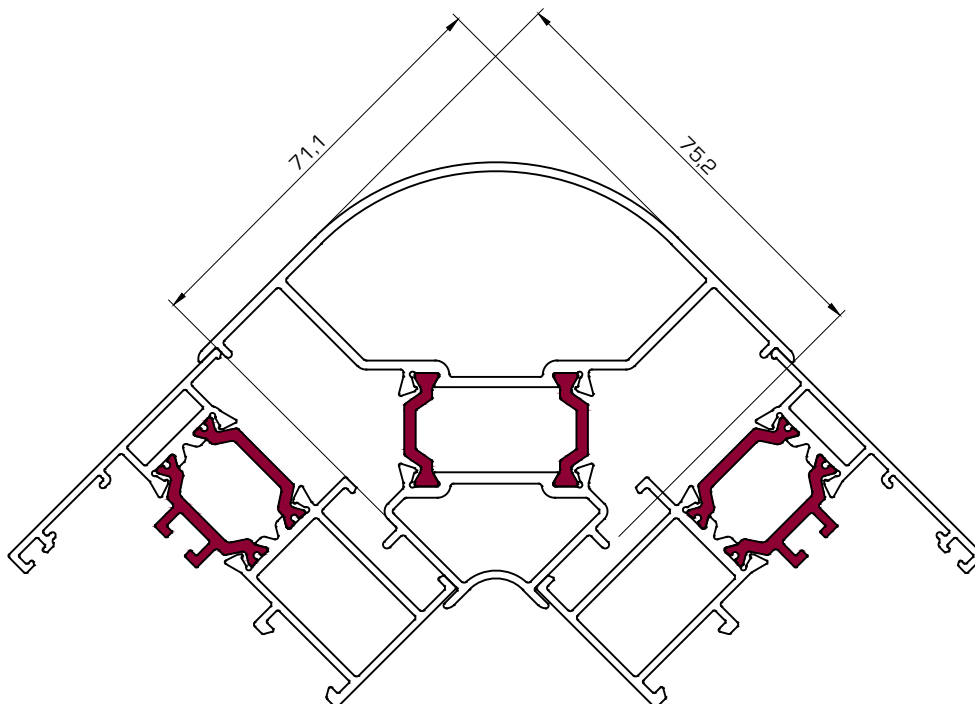




5008 Esquinero 90°

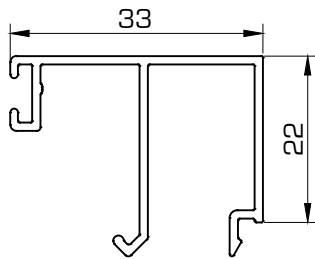


Detalle montaje esquinero 90°

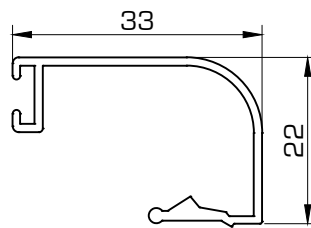




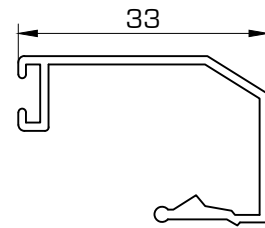
1406 Junquillo 33 mm



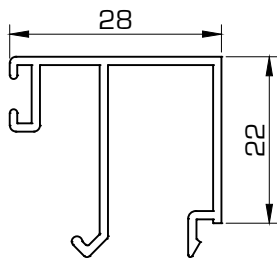
1438 Junquillo 33 mm



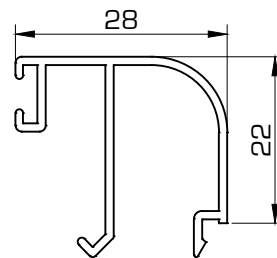
5014 Junquillo 33 mm



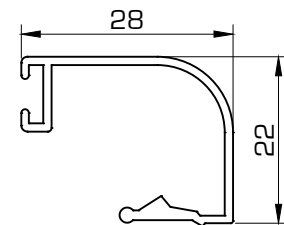
1413 Junquillo 28 mm



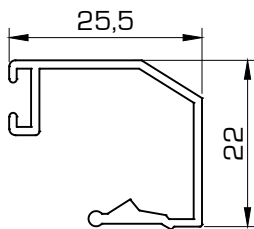
1436 Junquillo 28 mm



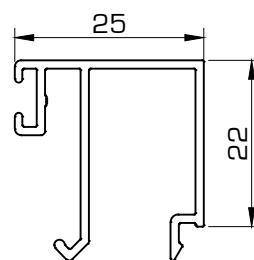
1409 Junquillo 28 mm



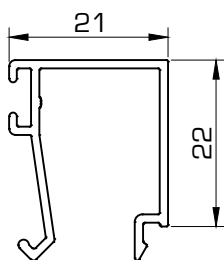
5011 Junquillo 25,5 mm



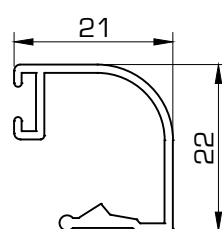
5013 Junquillo 25 mm



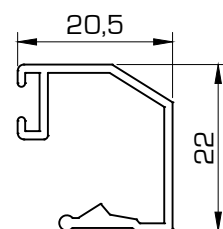
1414 Junquillo 21 mm



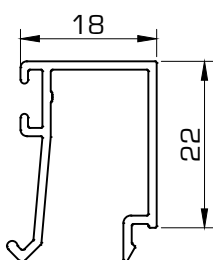
1410 Junquillo 21 mm



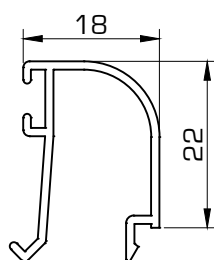
5012 Junquillo 20,5 mm



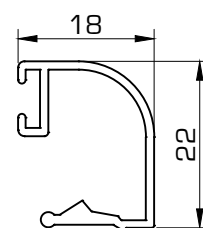
1415 Junquillo 18 mm



1439 Junquillo 18 mm

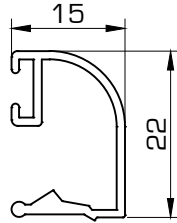


1411 Junquillo 18 mm

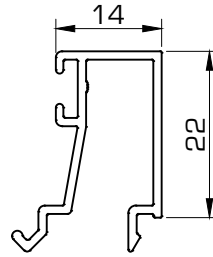




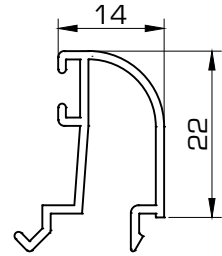
1412 Junquillo 15 mm



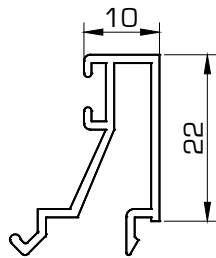
1416 Junquillo 14 mm



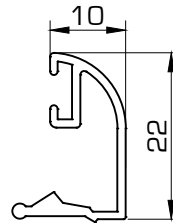
1437 Junquillo 14 mm



1417 Junquillo 10 mm

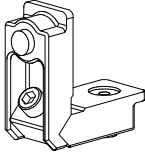
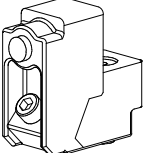
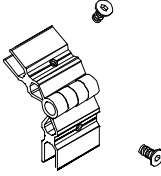

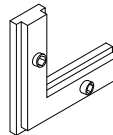
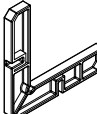
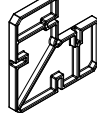
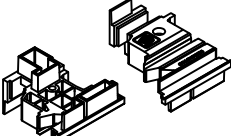
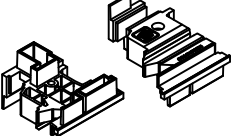


1407 Junquillo 10 mm



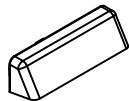
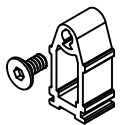
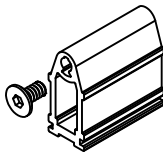


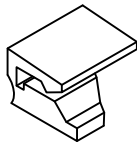
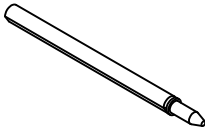
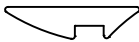
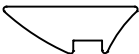


ACCESORIOS

Referencia	Dibujo	Descripción	Observaciones
E020		Escuadra ventana interior	
E023		Escuadra interior puerta	
E024		Escuadra ventana falseo	
E031		Escuadra de alineamiento	
E033		Escuadra exterior ventana (5005)	
E045		Escuadra Punzón ventana	
E046		Escuadra Punzón puerta	
K027		Juego tapones de inversor	
K029		Juego tapones de inversor (5022 y 5028)	





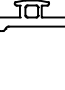


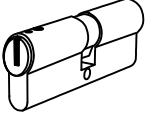
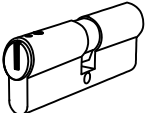


ACCESORIOS

Referencia	Dibujo	Descripción	Observaciones
T040		Salida de aguas	
U005		Tope unión de travesaño ventana	
U006		Tope unión de travesaño puerta (5026 2 Uds)	
F040		Cepillo inferior (5051)	
1453		Cepillo puerta (5026)	
G100		Grapa sujección junquillo curvo	
P030		Punzón escuadra	
G001		Goma de cuña de 2 mm	
G002		Goma de cuña de 4 mm	

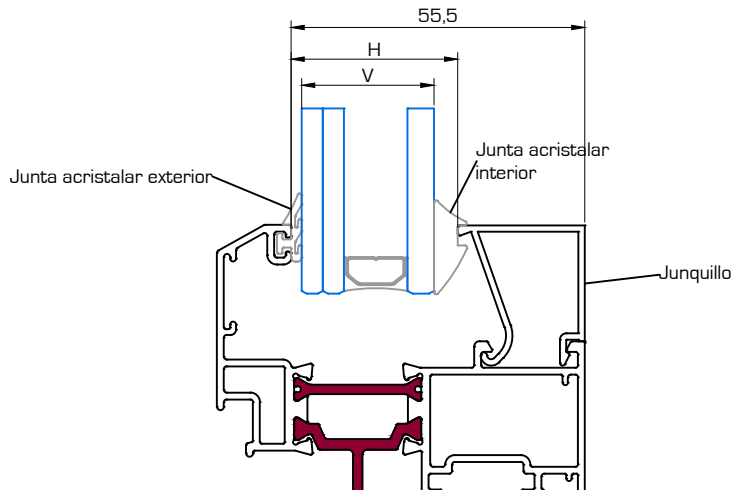


ACCESORIOS

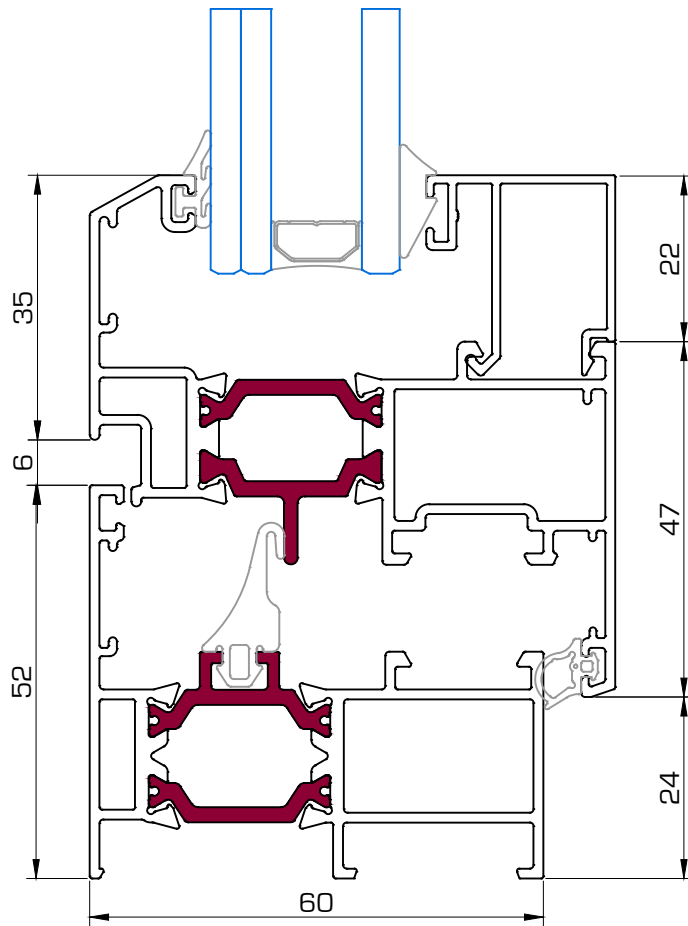
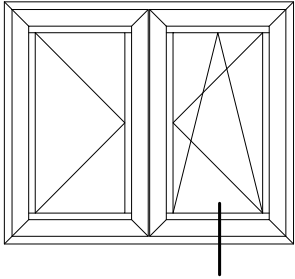
Referencia	Dibujo	Descripción	Observaciones
G049		Goma batiente hoja	
G059		Junta interior	
G069		Goma junta batiente hoja /marco	
G072		Goma batiente exterior	
G073		Goma batiente exterior	
G074		Goma junta central	
G077		Goma exterior para acristalado	
B054		Bombín 30/60	
B061		Bombín 30/60 seguridad	

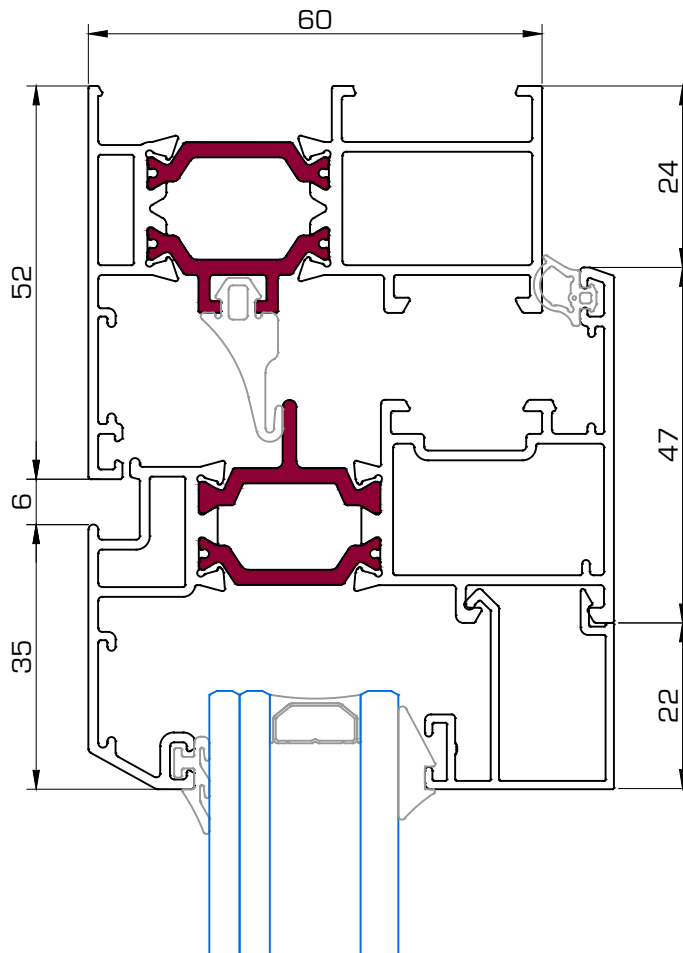
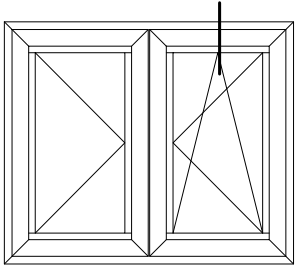


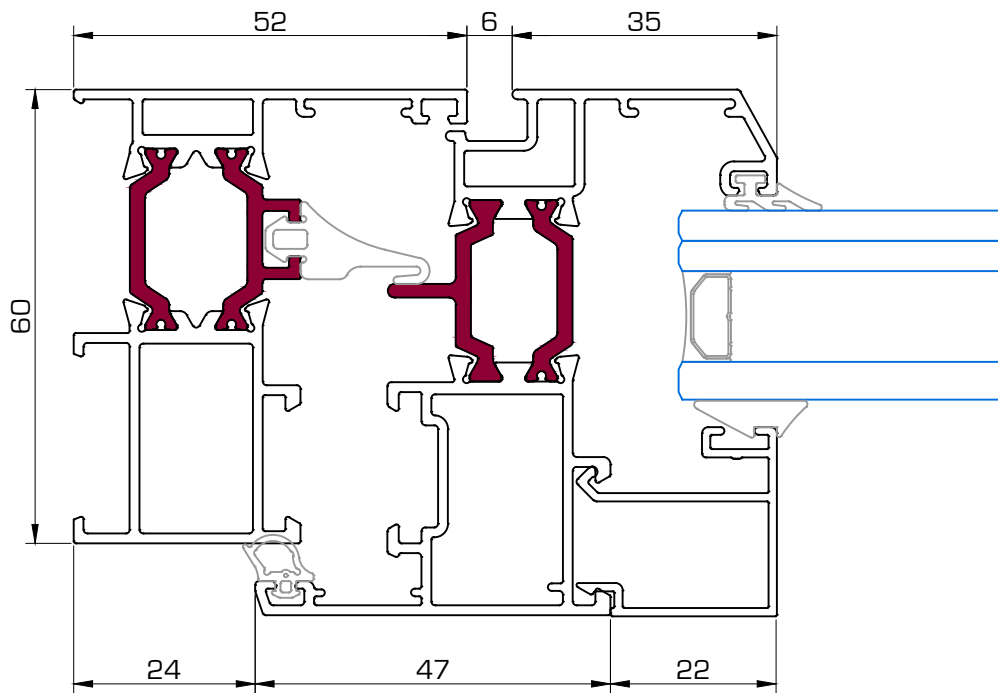
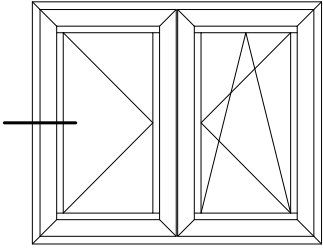
ACRISTALAMIENTO

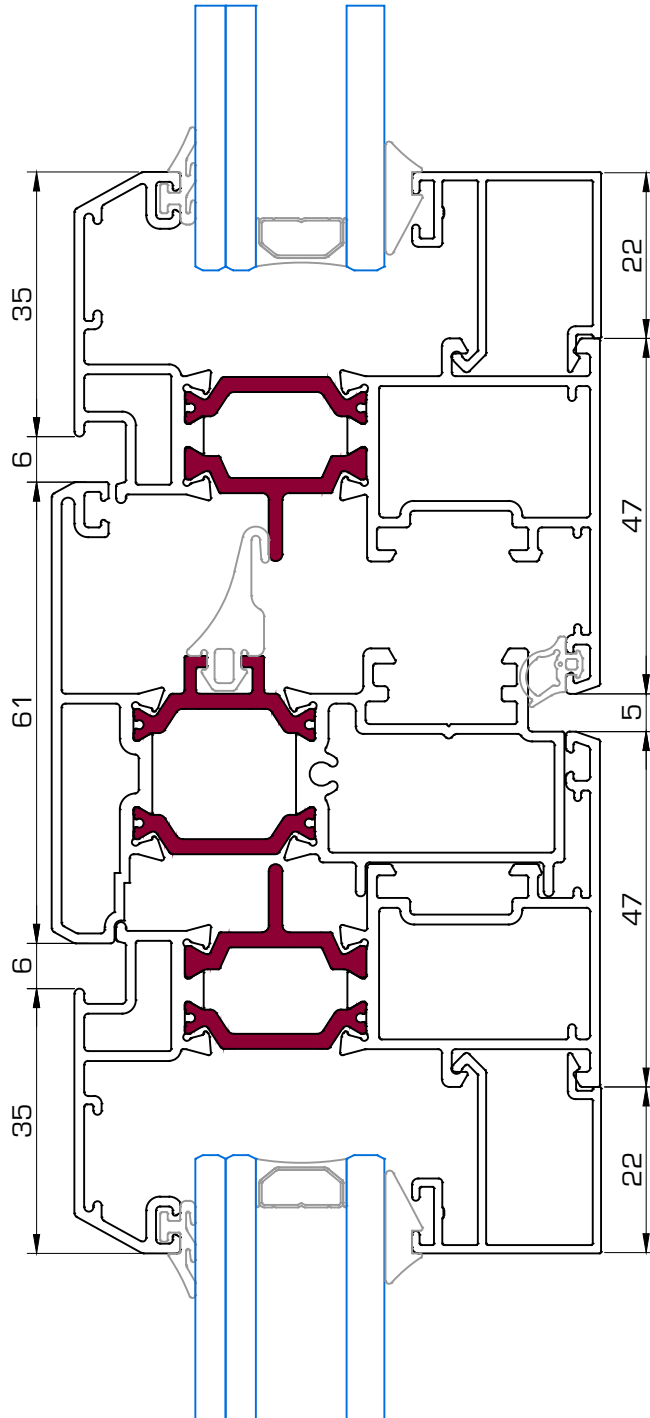
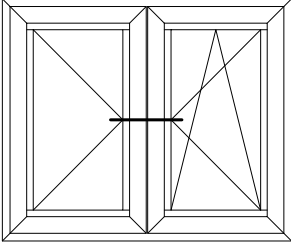


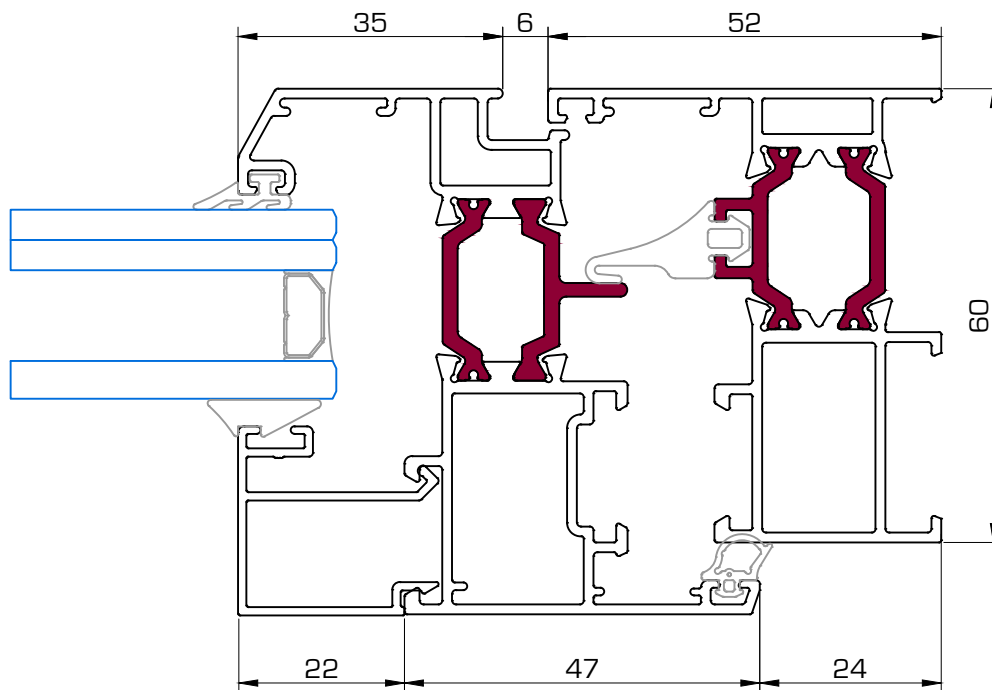
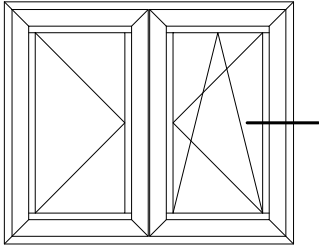
Junquillo	Hueco (H)	Junta exterior	Junta interior	Medida Vidrio (V)
1406 (33 mm) recto clip	22,1 mm	G077	G002	17
1438 (33 mm) Curvo grapa			G002	15
5014 (33 mm) Chaflan grapa				
1413 (28 mm) recto clip	27,5 mm	G077	G002	22-23
1436 (28 mm) curvo clip			G002	20-21
1409 (28 mm) curvo de grapa				
5011 (25,5 mm) chaflán de grapa	30 mm	G077	G001	25
5013 (25 mm) recto clip			G002	23
1414 (21 mm) recto clip	34,5 mm	G077	G001	29-30
1410 (21 mm) curvo grapa			G002	27-28
5012 (20,5 mm) chaflán grapa				
1415 (18 mm) recto clip	37,5 mm	G077	G001	32-33
1439 (18 mm) curvo clip			G002	30-31
1411 (18 mm) curvo grapa				
1412 (15 mm) curvo grapa	40,5 mm	G077	G001	35-36
			G002	33-34
1416 (14 mm) recto clip	41,5 mm	G077	G001	36-37
1437 (14 mm) curvo clip			G002	34-35
1417 (10 mm) recto clip	45,5 mm	G077	G001	40-41
1407 (10 mm) curvo grapa			G002	38-39

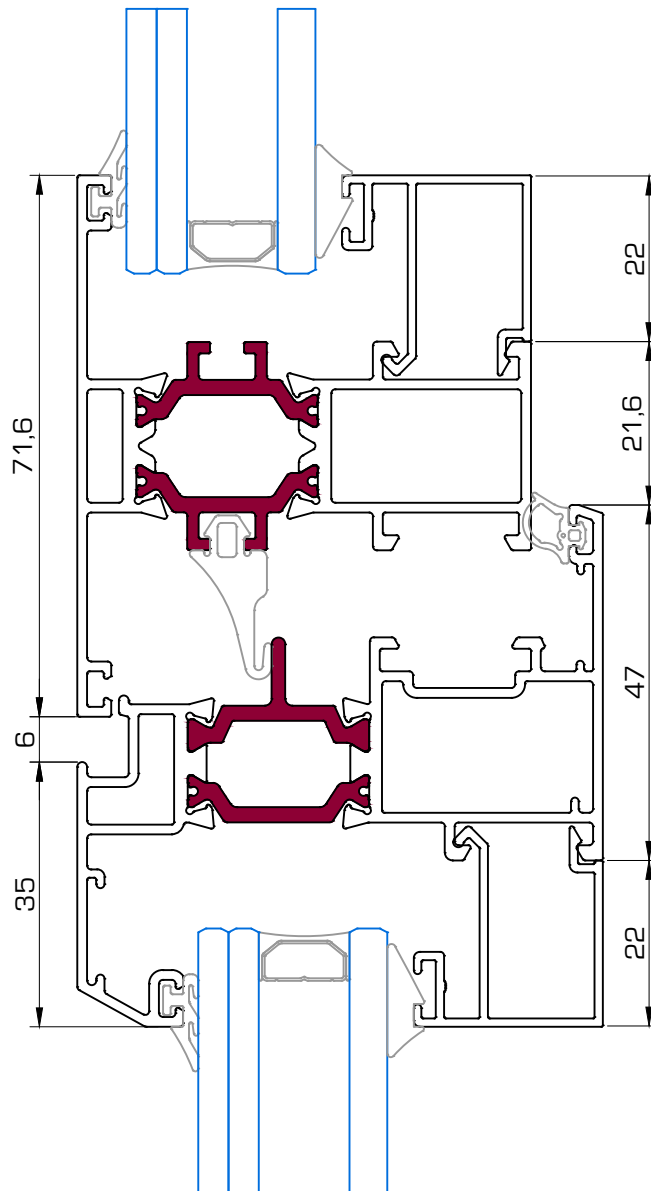
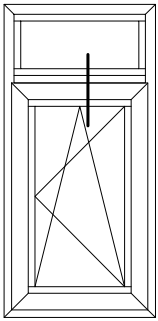


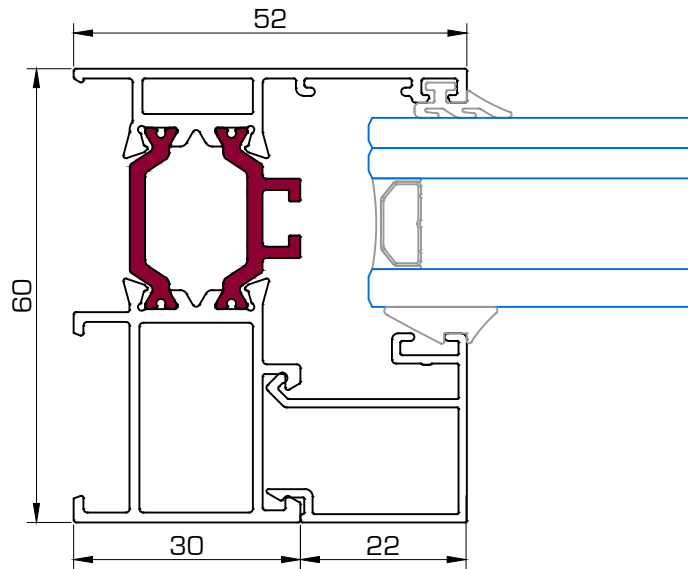
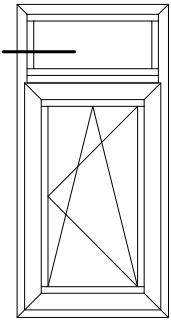








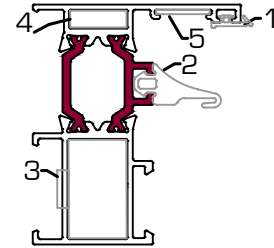




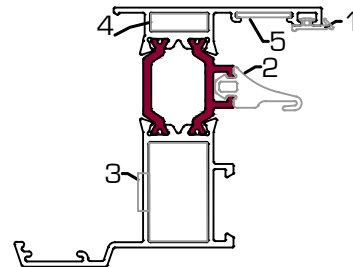


COLOCACIÓN ACCESORIOS

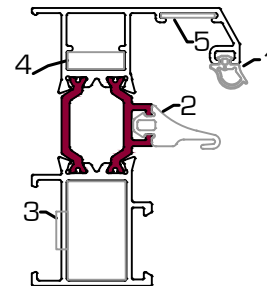
Accesorios Marco ventana Ref.5000		
1	G073	Goma batiente marco (OPCIONAL)
2	G074	Goma junta central
3	E020	Escuadra ventana interior
4	E045	Escuadra ventana exterior
5	E031	Escuadra alineamiento



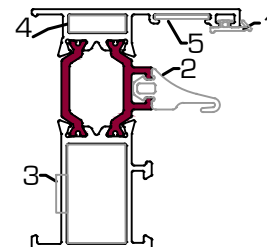
Accesorios Marco ventana solape Ref.5003		
1	G073	Goma batiente marco (OPCIONAL)
2	G074	Goma junta central
3	E020	Escuadra ventana interior
4	E045	Escuadra ventana exterior
5	E031	Escuadra alineamiento



Accesorios Marco ventana 70 mm Ref.5006		
1	G073	Goma batiente marco (OPCIONAL)
2	G074	Goma junta central
3	E020	Escuadra ventana interior
4	E045	Escuadra ventana exterior
5	E031	Escuadra alineamiento



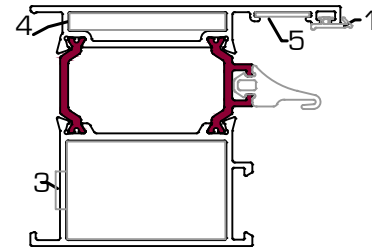
Accesorios Marco ventana Ref.5040		
1	G073	Goma batiente marco (OPCIONAL)
2	G074	Goma junta central
3	E020	Escuadra ventana interior
4	E045	Escuadra ventana exterior
5	E031	Escuadra alineamiento



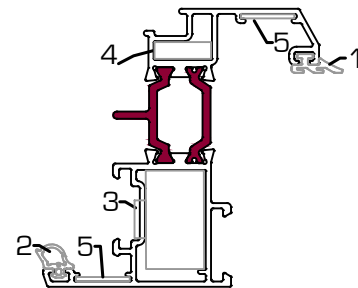


COLOCACIÓN ACCESORIOS

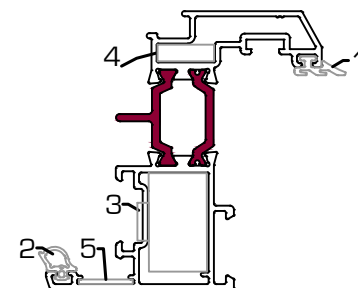
Accesorios Marco puerta Ref.5020		
1	G073	Goma batiente marco (OPCIONAL)
2	G074	Goma junta central
3	E023	Escuadra puerta interior
4	E046	Escuadra puerta exterior
5	E031	Escuadra alineamiento



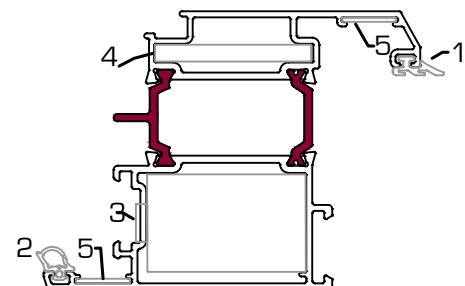
Accesorios Hoja ventana Ref.5001		
1	G077	Goma exterior para acristalado
2	G069	Goma batiente hoja
3	E020	Escuadra ventana interior
4	E045	Escuadra ventana exterior
5	E031	Escuadra de alineamiento



Accesorios Hoja ventana 5 escuadras Ref.5005		
1	G077	Goma exterior para acristalado
2	G069	Goma batiente hoja
3	E020	Escuadra ventana interior
4	E033	Escuadra ventana exterior
5	E031	Escuadra de alineamiento



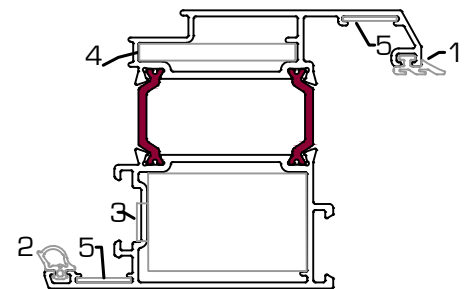
Accesorios Hoja puerta junta central Ref.5021		
1	G077	Goma exterior para acristalado
2	G069	Goma batiente hoja
3	E023	Escuadra puerta interior
4	E046	Escuadra puerta exterior
5	E031	Escuadra de alineamiento



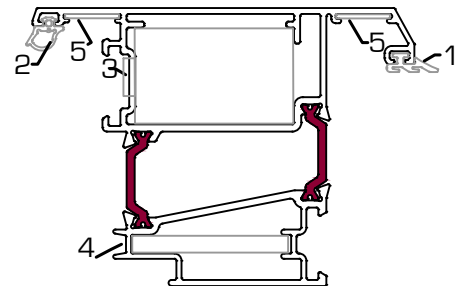


COLOCACIÓN ACCESORIOS

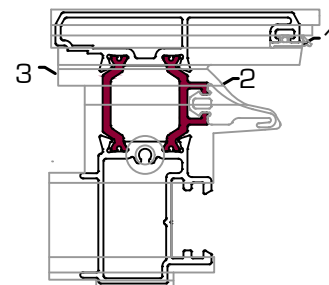
Accesorios Hoja puerta sin junta central Ref.5022		
1	G077	Goma exterior para acristalado
2	G069	Goma batiente hoja
3	E023	Escuadra puerta interior
4	E046	Escuadra puerta exterior
5	E031	Escuadra de alineamiento



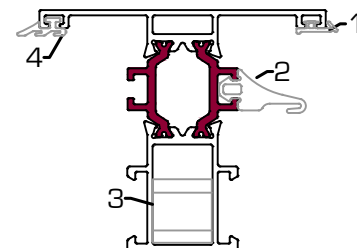
Accesorios Hoja apertura exterior Ref.5028		
1	G077	Goma exterior para acristalado
2	G069	Goma batiente hoja
3	E023	Escuadra puerta exterior
4	E046	Escuadra puerta interior
5	E031	Escuadra alineamiento

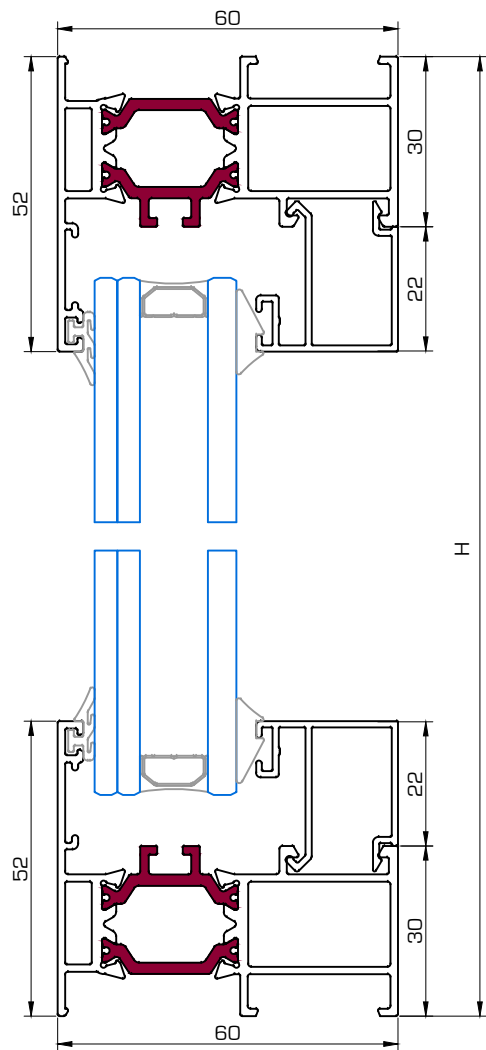


Accesorios Inversor Ref.5002		
1	G073	Goma batiente marco (OPCIONAL)
2	G074	Goma junta central
3	K027	Juego tapones de inversor

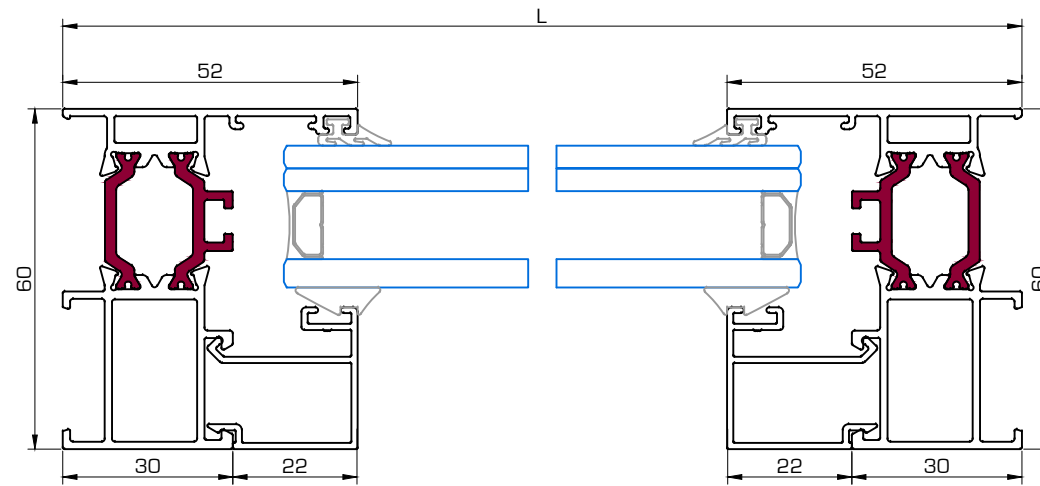
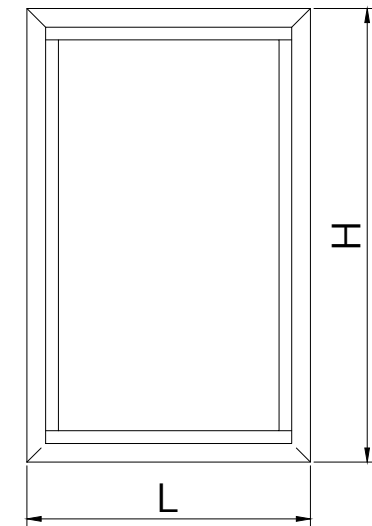


Accesorios Travesaño pequeño Ref.5004		
1	G073	Goma batiente marco (OPCIONAL)
2	G074	Goma junta central
3	U005	Tope unión de travesaño ventana
4	G077	Goma exterior para acristalado



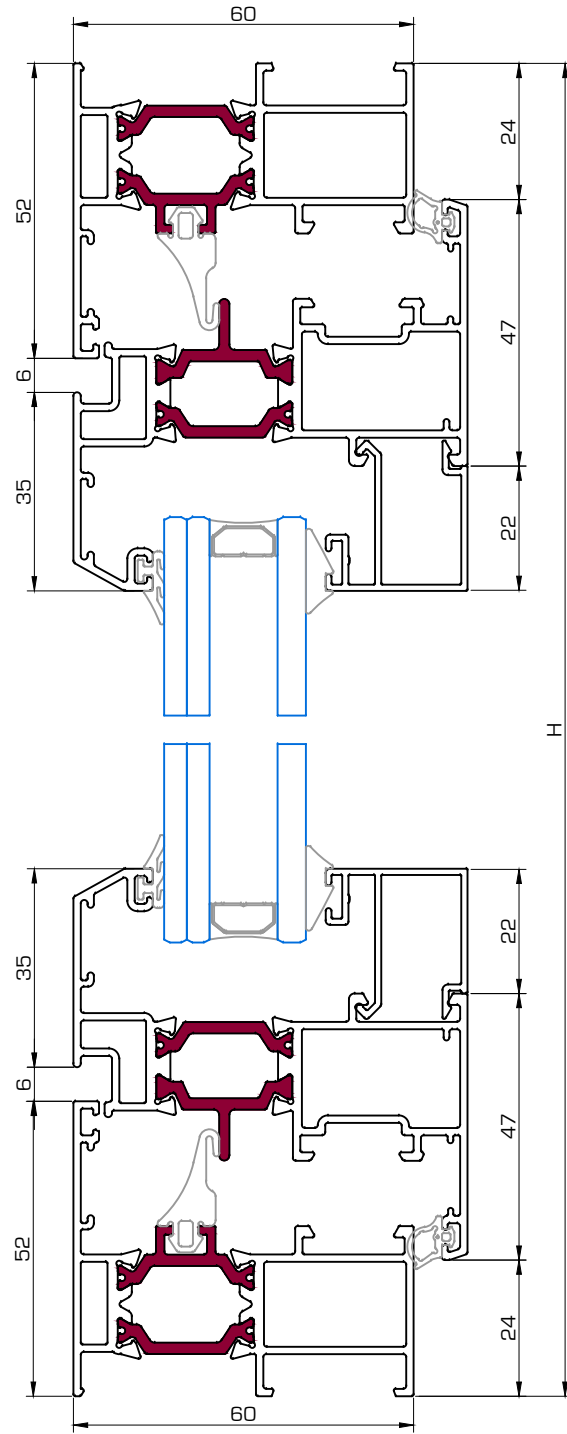


Ref.	Dibujo	Descripción	Corte	Uds.	Descuento
5000		Marco horizontal		2	L
5003		Marco vertical		2	H
5006		Junquillo horizontal		2	L - 60
5040		Junquillo vertical		2	H - 104
Junquillos Clip		Junquillo horizontal		2	L - 60
Junquillos Grapa		Junquillo vertical		2	H - 60

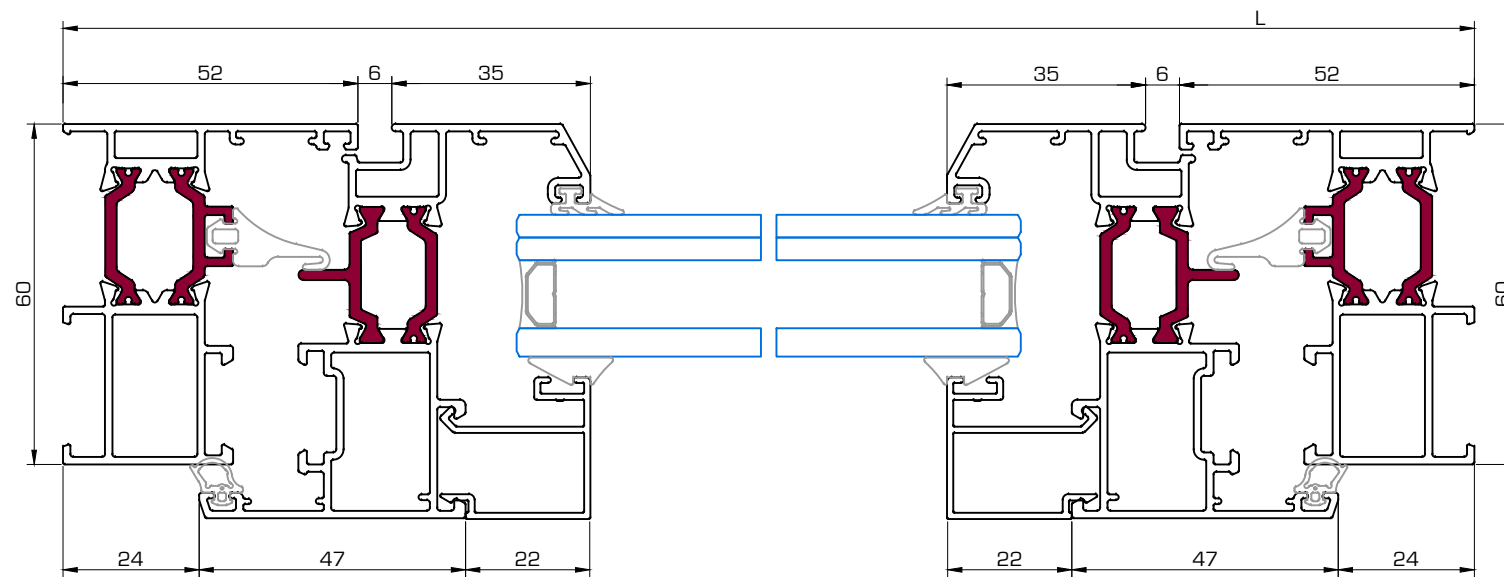
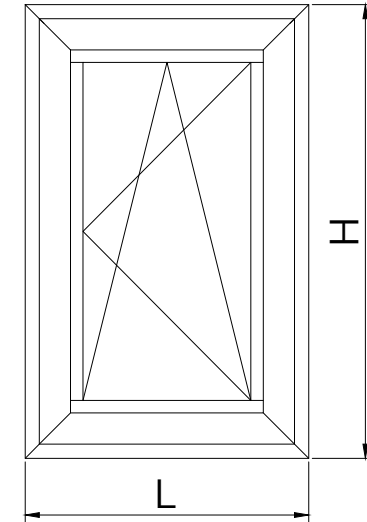




SECCIÓN VENTANA 1 HOJA

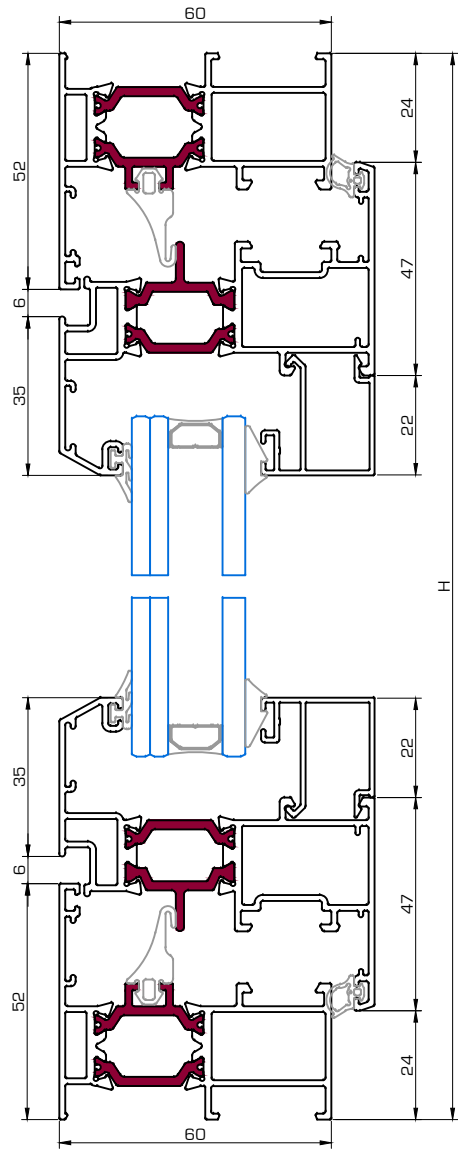


Ref.	Dibujo	Descripción	Corte	Uds.	Descuento
5000 5003 5006 5040		Marco horizontal		2	L
5001 5005		Marco vertical		2	H
Junquillos Clip		Junquillo horizontal		2	L - 48
		Junquillo vertical		2	H - 48
Junquillos Grapa		Junquillo horizontal		2	L - 142
		Junquillo vertical		2	H - 142

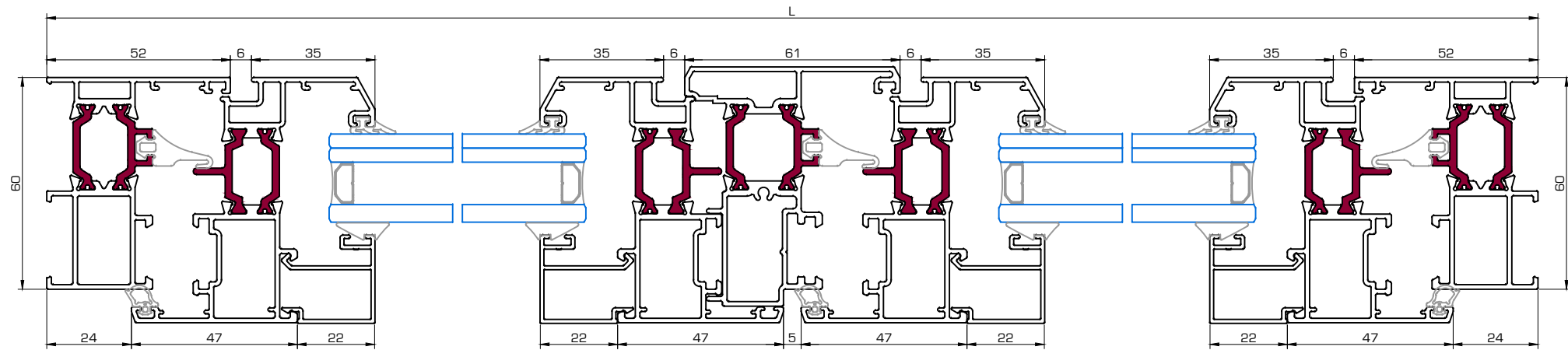
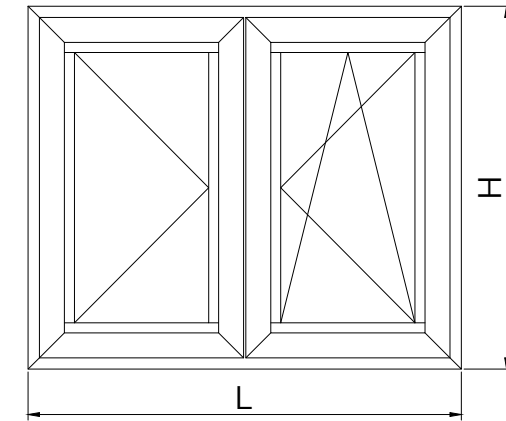




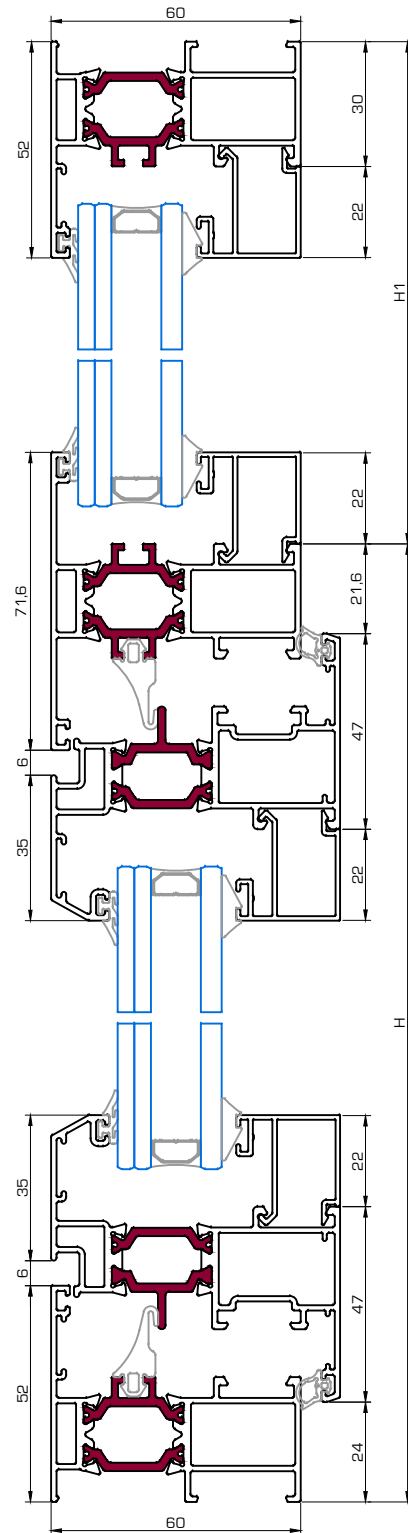
SECCIÓN VENTANA 2 HOJAS



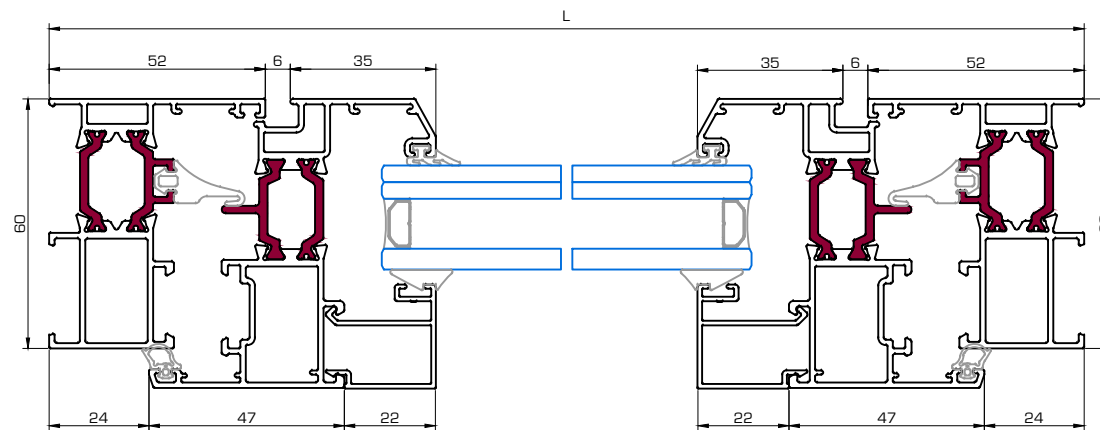
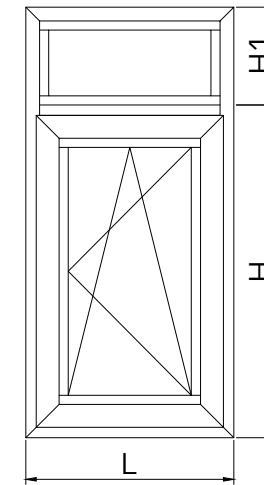
Ref.	Dibujo	Descripción	Corte	Uds.	Descuento
5000 5003 5006 5040		Marco horizontal		2	L
5001 5005		Hoja horizontal		4	(L-53)/2
5002		Inversor		1	H - 116
Junquillos Clip		Junquillo horizontal		4	(L-241)/2
Junquillos Grapa		Junquillo horizontal		4	(L-241)/2



SECCIÓN VENTANA 1 HOJA CON FIJO

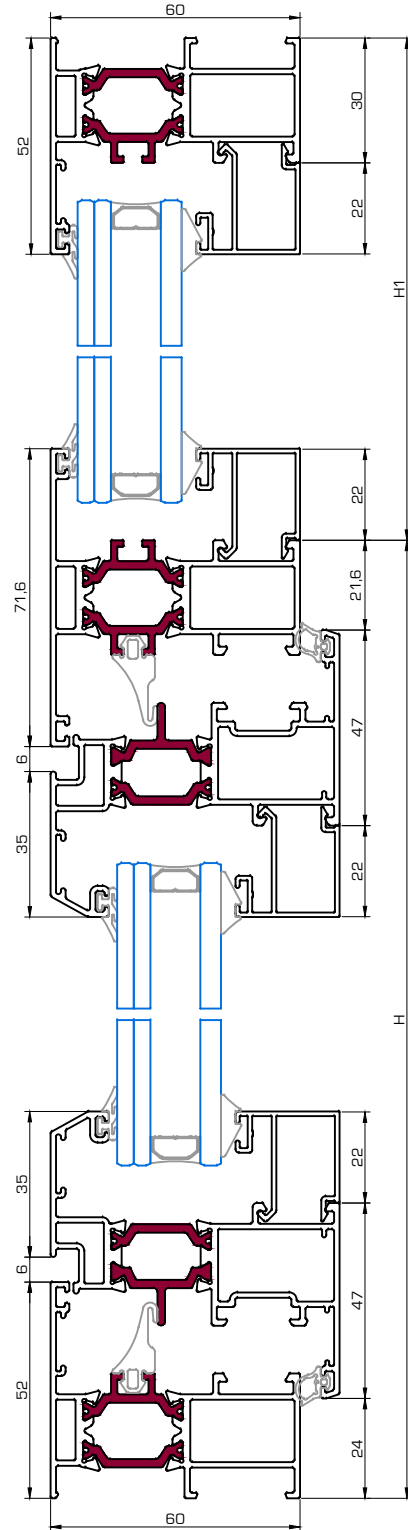


Ref.	Dibujo	Descripción	Corte	Uds.	Descuento
5000		Marco horizontal		2	L
5003		Marco vertical		2	H
5006		Hoja horizontal		2	L - 48
5040		Hoja vertical		2	H - 45,6
5004		Travesaño		1	L - 50,4
Junquillos Clip (hojas)		Junquillo horizontal		2	L - 142
		Junquillo vertical		2	H - 183,5
Junquillos Grapa (hojas)		Junquillo horizontal		2	L - 142
		Junquillo vertical		2	H - 142
Junquillos Clip (fijo)		Junquillo horizontal		2	L - 60
		Junquillo vertical		2	H1 - 74
Junquillos Grapa (fijo)		Junquillo horizontal		2	L - 60
		Junquillo vertical		2	H1 - 30

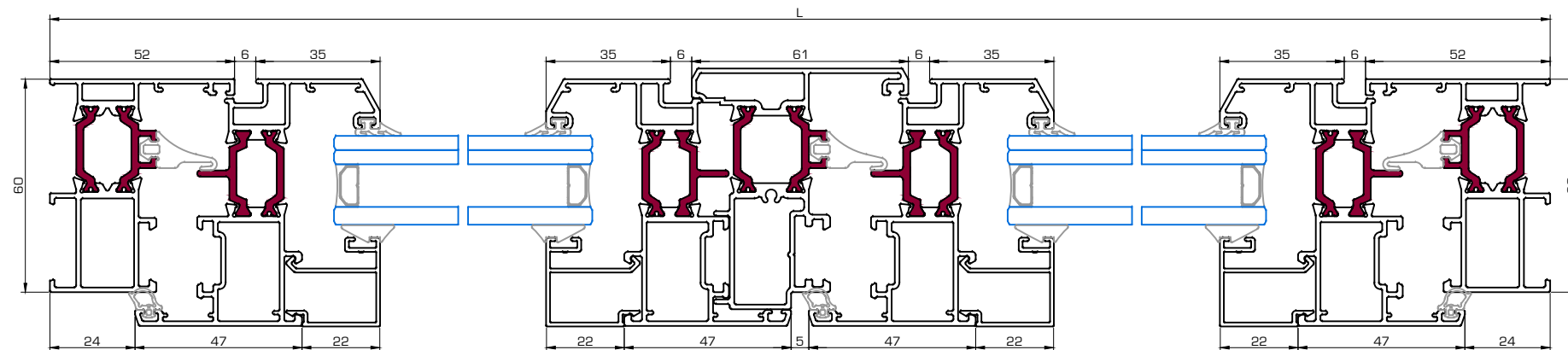
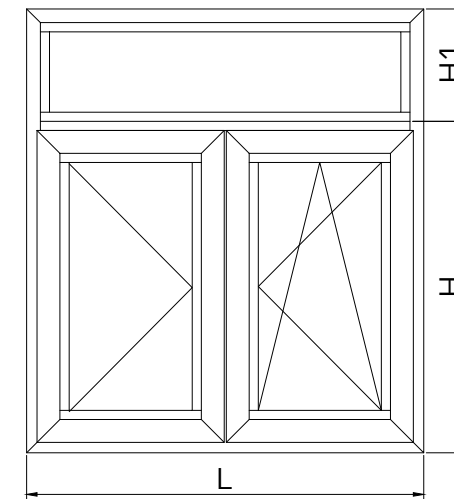




SECCIÓN VENTANA 2 HOJAS CON FIJO

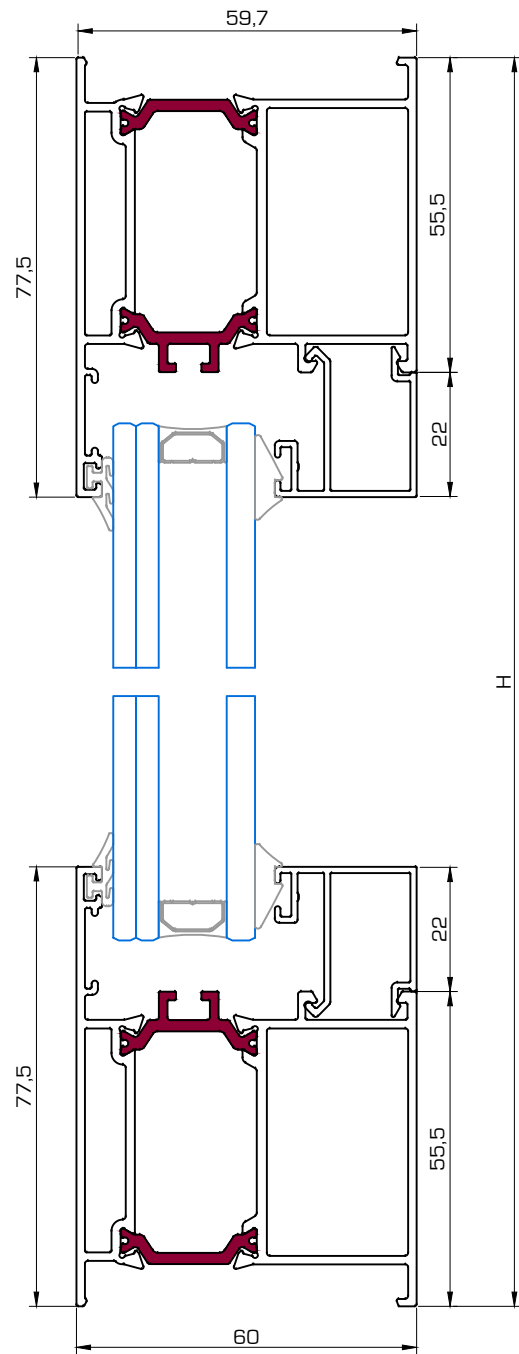


Ref.	Dibujo	Descripción	Corte	Uds.	Descuento
5000 5003 5006 5040		Marco horizontal		2	L
		Marco vertical		2	H
5001 5005		Hoja horizontal		4	(L-53)/2
		Hoja vertical		4	H - 45,6
5002		Inversor		1	H - 113,6
5004		Travesaño		1	L - 50,4
Junquillos Clip (hojas)		Junquillo horizontal Junquillo vertical		4 4	(L-241)/2 H - 153,5
Junquillos Grapa (hojas)		Junquillo horizontal Junquillo vertical		4 4	(L-241)/2 H - 186
Junquillos Clip (fijo)		Junquillo horizontal Junquillo vertical		2 2	L - 60 H1 - 74
Junquillos Grapa (fijo)		Junquillo horizontal Junquillo vertical		2 2	L - 60 H1 - 30

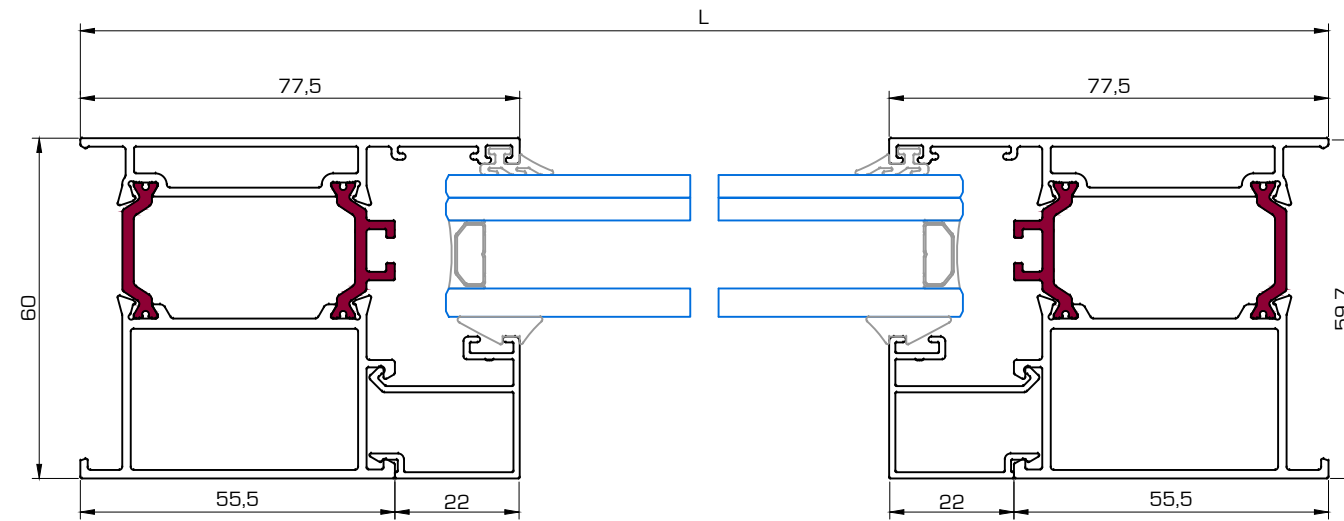
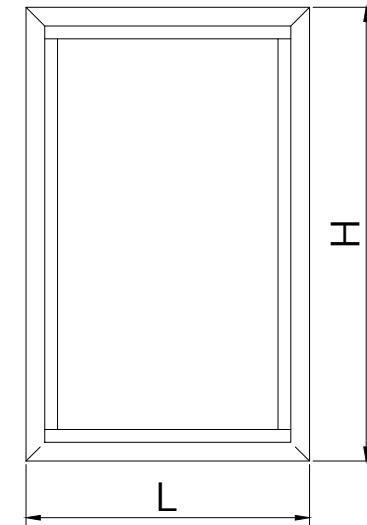


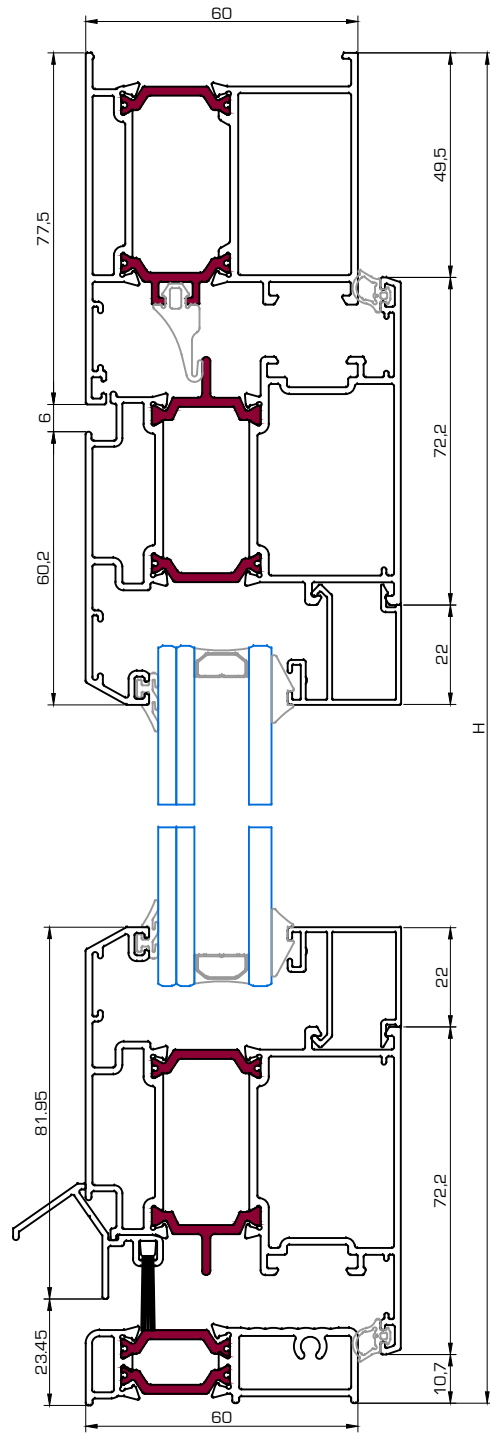


SECCIÓN FIJO MARCO PUERTA

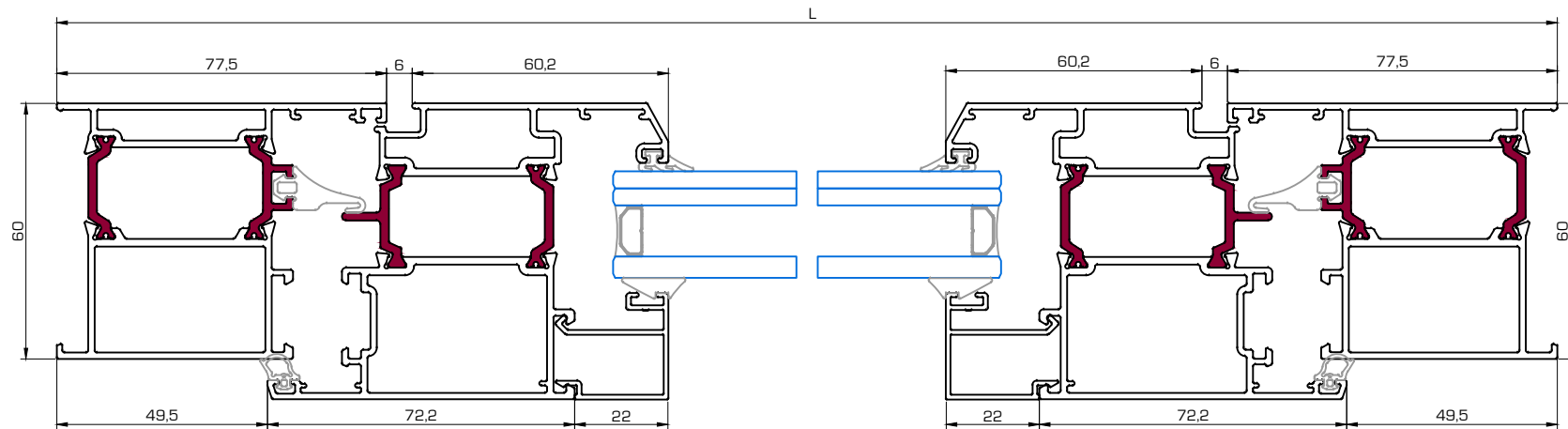
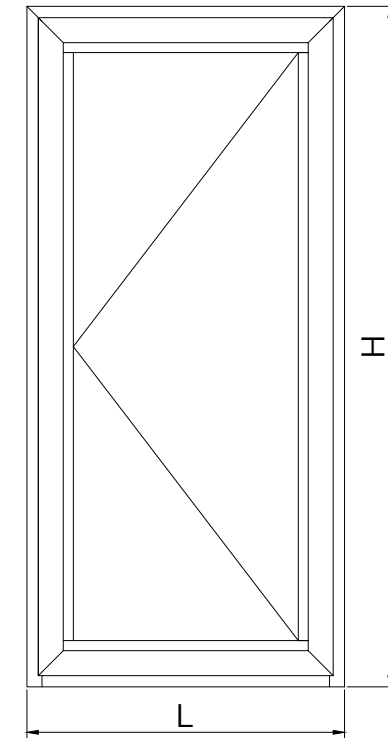


Ref.	Dibujo	Descripción	Corte	Uds.	Descuento
5920		Marco horizontal		2	L
		Marco vertical		2	H
Junquillos Clip		Junquillo horizontal		2	L - 111
		Junquillo vertical		2	H - 155
Junquillos Grapa		Junquillo horizontal		2	L - 111
		Junquillo vertical		2	H - 111



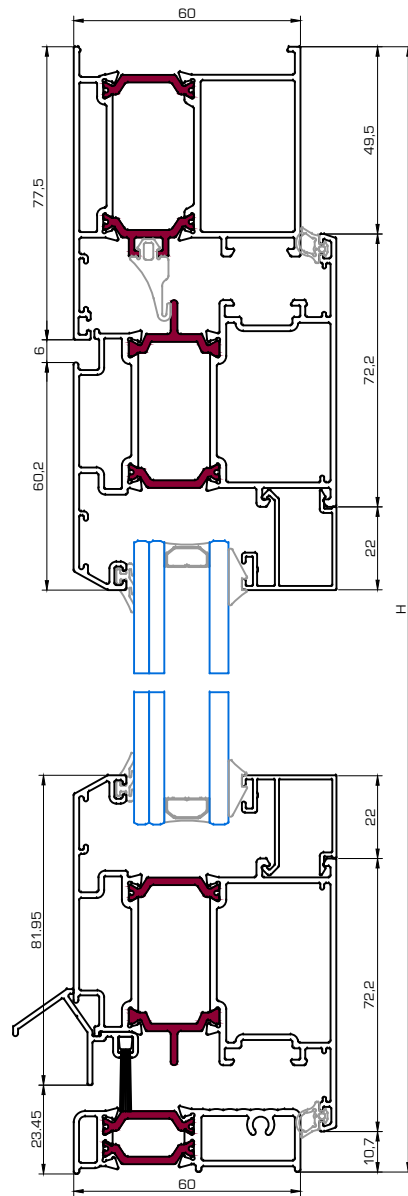


Ref.	Dibujo	Descripción	Corte	Uds.	Descuento
5020		Marco horizontal		1	L
		Marco vertical		2	H
5021		Hoja horizontal		2	L-99
5022		Hoja vertical		2	H-60
5050		Solera		1	L-101
5051		Perfil remate		1	L-167
Junquillos Clip		Junquillo horizontal		2	L-243
		Junquillo vertical		2	H-248
Junquillos Grapa		Junquillo horizontal		2	L-243
		Junquillo vertical		2	H-204,6

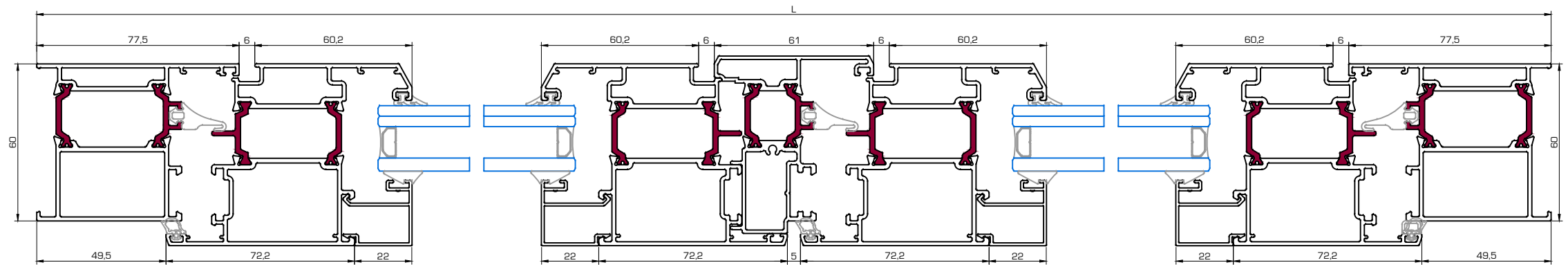
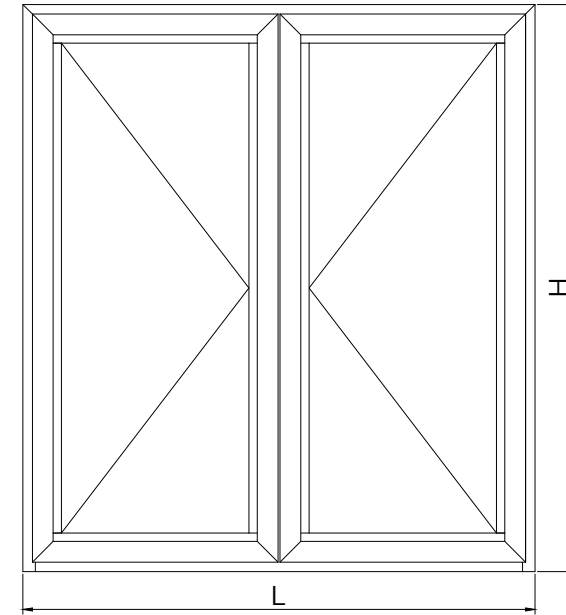




SECCIÓN PUERTA 2 HOJAS

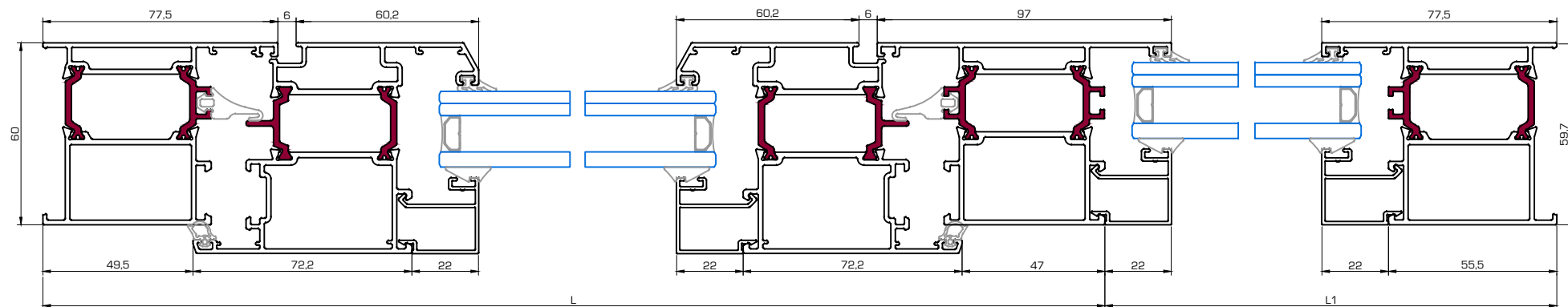
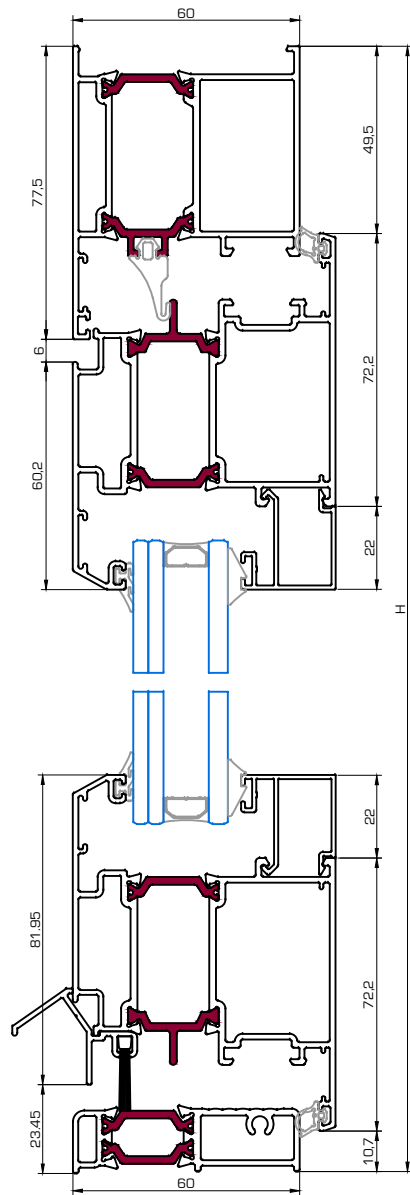


Ref.	Dibujo	Descripción	Corte	Uds.	Descuento
5020		Marco horizontal		2	L
		Marco vertical		1	H
5021		Hoja horizontal		4	(L-104)/2
5022		Hoja vertical		4	H-60
5002		Inversor		1	H-122
5050		Solera		1	L-101
5051		Perfil remate		1	(L-240)/2
Junquillos Clip		Junquillo horizontal		4	(L-393)/2
		Junquillo vertical		4	H-248
Junquillos Grepa		Junquillo horizontal		4	(L-393)/2
		Junquillo vertical		4	H-204,6

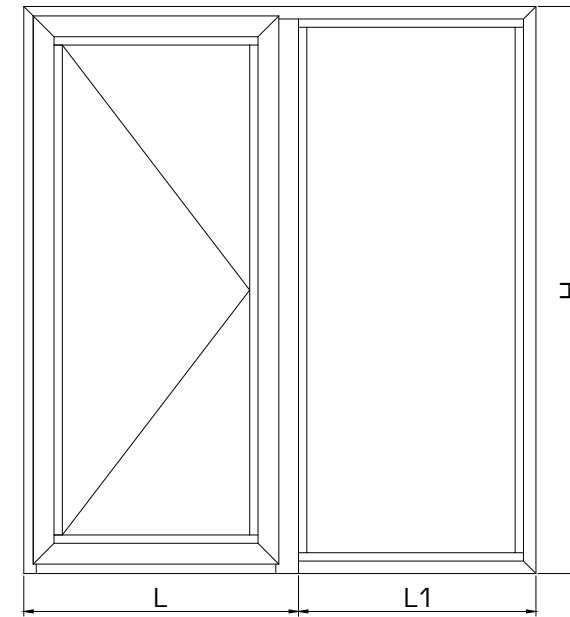




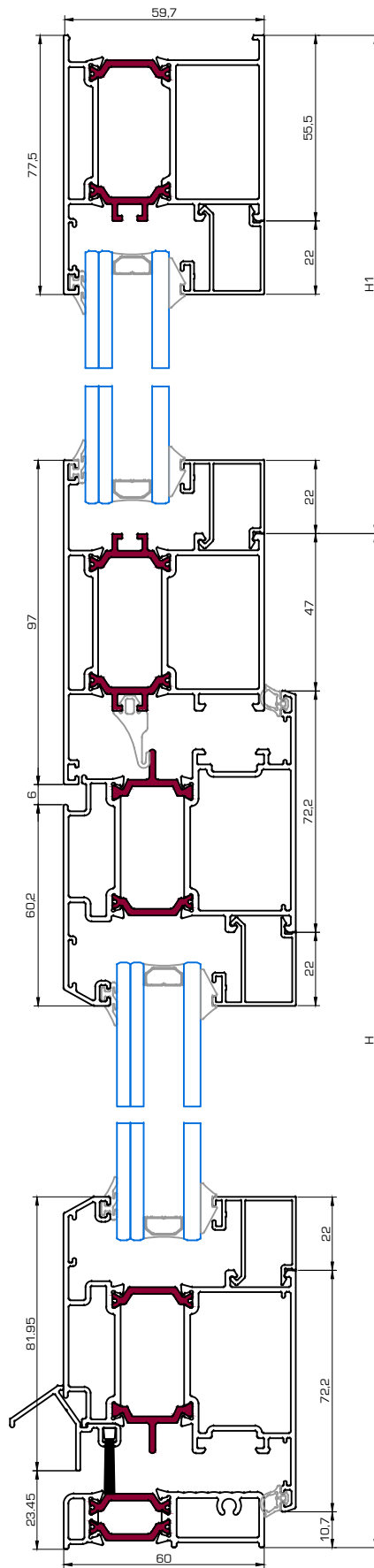
SECCIÓN PUERTA 1 HOJA CON FIJO LATERAL



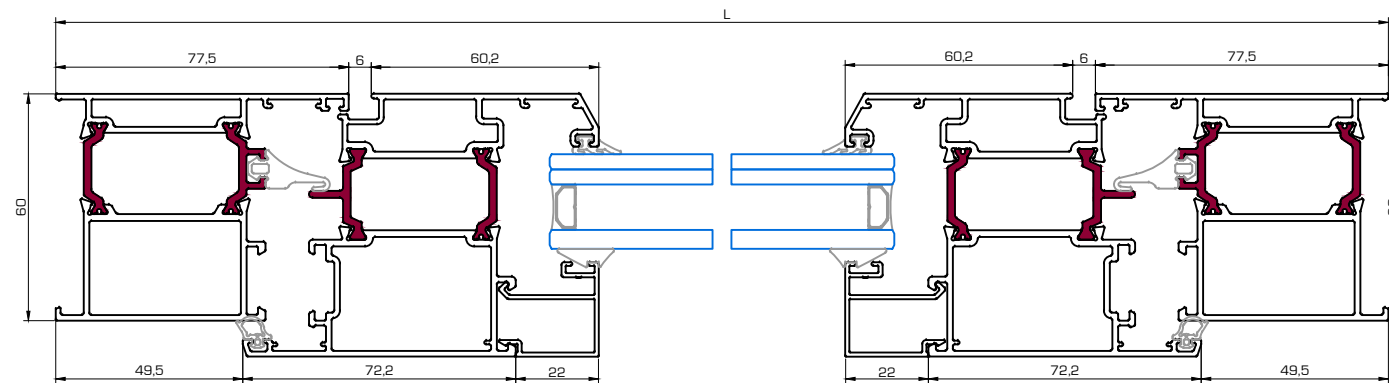
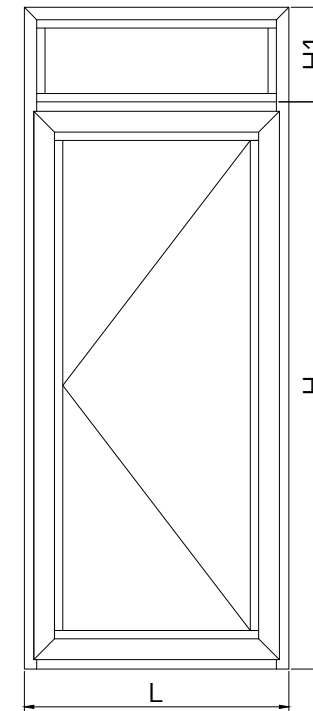
Ref.	Dibujo	Descripción	Corte	Uds.	Descuento
5020		Marco horizontal		1	L+L1
		Marco horizontal		1	L1
		Marco vertical		1	H
		Marco vertical		1	H
5021		Hoja horizontal		2	L - 96,5
5022		Hoja vertical		2	H - 60
5024		Travesaño		1	H - 50,7
5050		Solera		1	L - 99
5051		Perfil remate		1	L - 164
Junquillos Clip (hojas)		Junquillo horizontal		2	L - 241
		Junquillo vertical		2	H - 248
Junquillos Grapa (hojas)		Junquillo horizontal		2	L - 241
		Junquillo vertical		2	H - 204,6
Junquillos Clip (fijo)		Junquillo horizontal		2	L1 - 55,5
		Junquillo vertical		2	H - 99,5
Junquillos Grapa (fijo)		Junquillo horizontal		2	L1 - 55,5
		Junquillo vertical		2	H - 111



SECCIÓN PUERTA 1 HOJA CON FIJO SUPERIOR

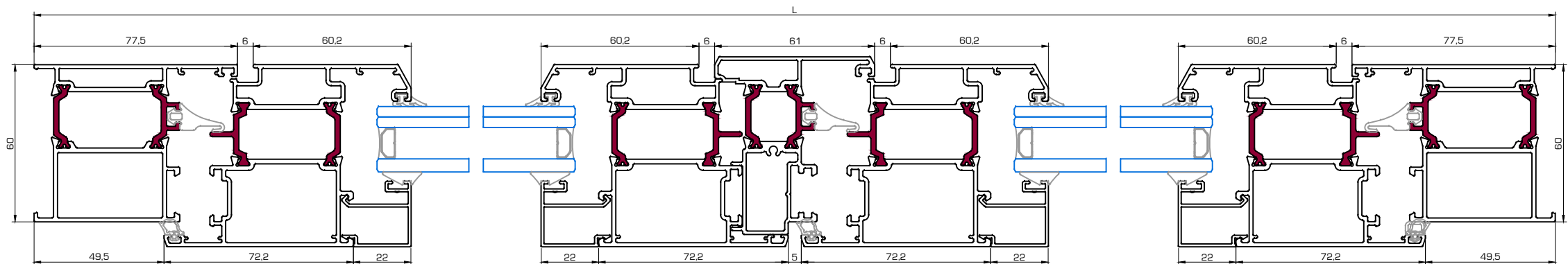
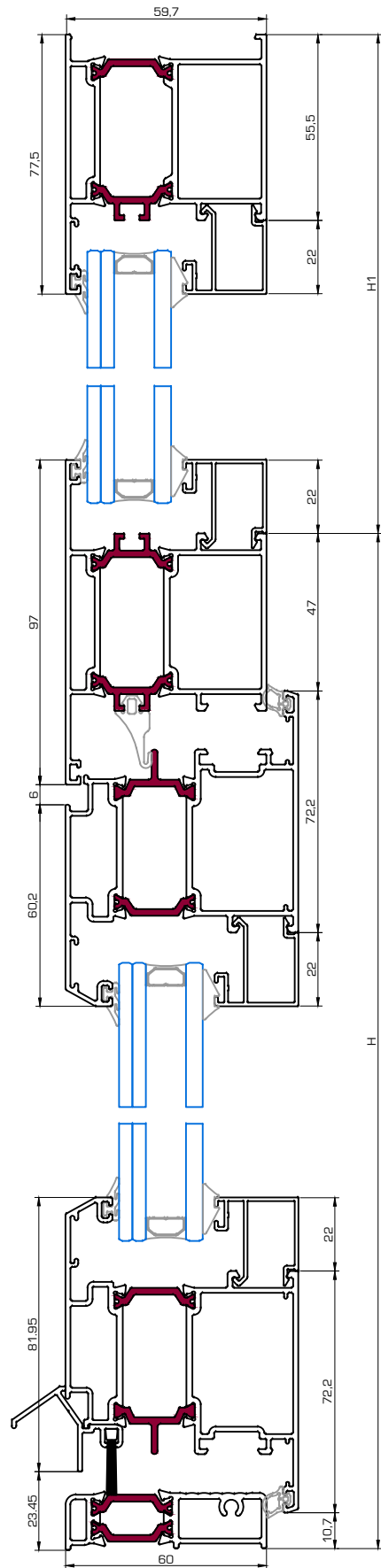


Ref.	Dibujo	Descripción	Corte	Uds.	Descuento
5020		Marco horizontal		1	L
		Marco vertical		2	H + H1
5021		Hoja horizontal		4	L - 99
5022		Hoja vertical		4	H - 58
5024		Travesaño		1	L - 101
5050		Solera		1	L - 101
5051		Perfil remate		1	L - 167
Junquillos Clip (hojas)		Junquillo horizontal		4	L - 243
		Junquillo vertical		4	H - 246
Junquillos Grapa (hojas)		Junquillo horizontal		4	L - 243
		Junquillo vertical		4	H - 202
Junquillos Clip (fijo)		Junquillo horizontal		2	L - 111
		Junquillo vertical		2	H1 - 99,5
Junquillos Grapa (fijo)		Junquillo horizontal		2	L - 111
		Junquillo vertical		2	H1 - 55

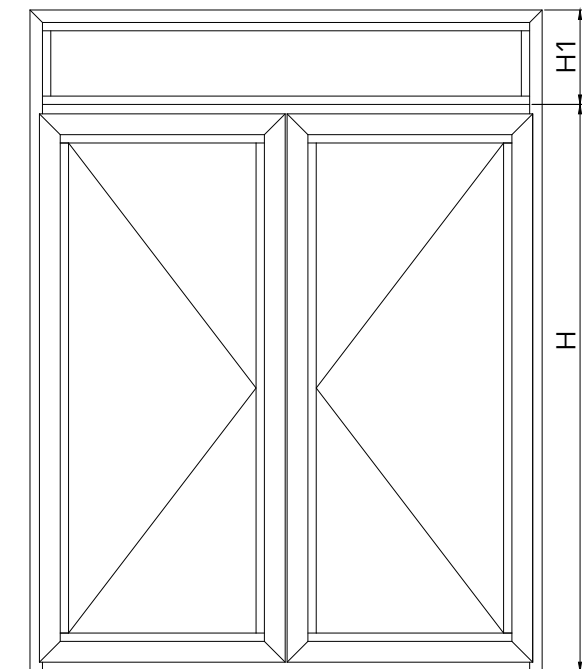




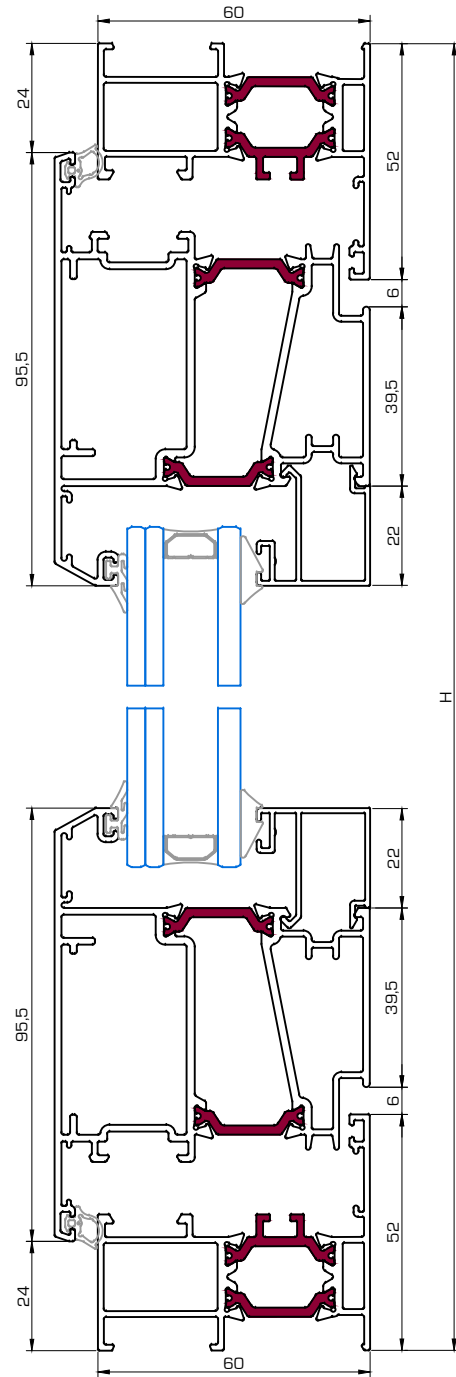
SECCIÓN PUERTA 2 HOJAS CON FIJO SUPERIOR



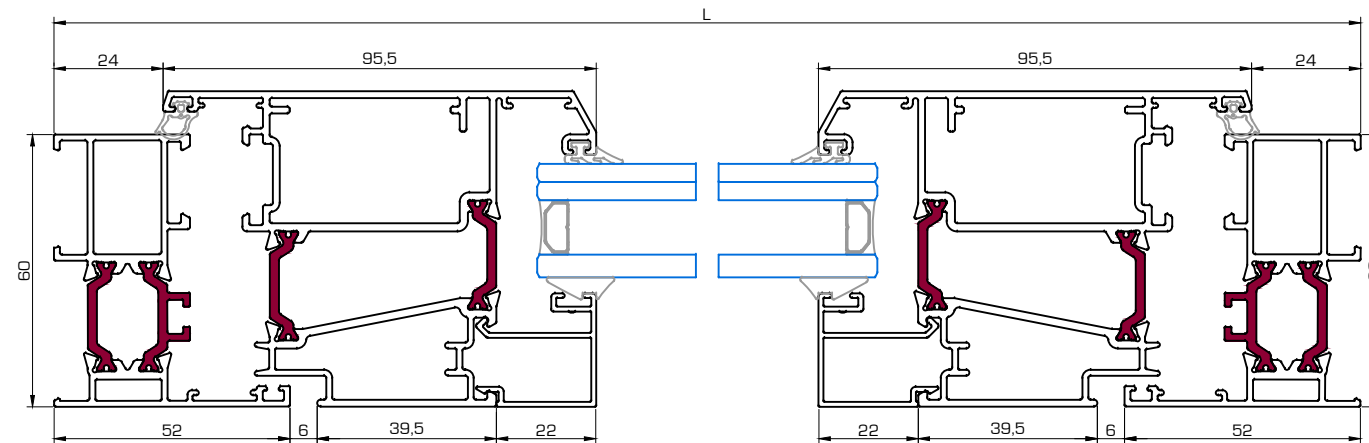
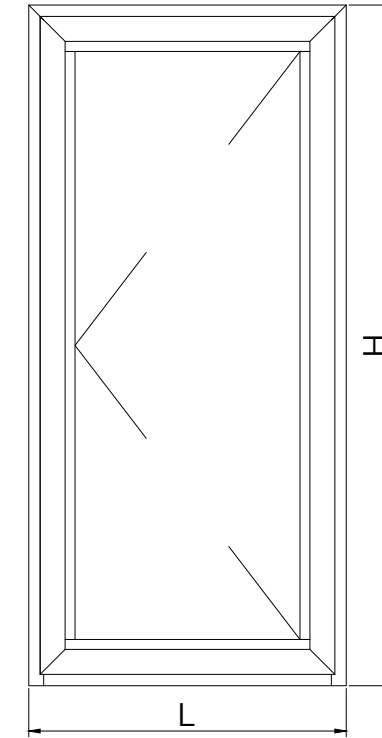
Ref.	Dibujo	Descripción	Corte	Uds.	Descuento
5020		Marco horizontal		2	L
		Marco vertical		1	H
5021		Hoja horizontal		4	(L-104)/2
		Hoja vertical		4	H-58
5002		Inversor		1	119,4
5024		Travesaño		1	L - 101
5050		Solera		1	L - 101
5051		Perfil remate		2	(L - 240)/2
Junquillos Clip (hoja)		Junquillo horizontal		4	(L-393)/2
		Junquillo vertical		4	H-248
Junquillos Grapa (hoja)		Junquillo horizontal		4	(L-393)/2
		Junquillo vertical		4	H-202
Junquillos Clip (fijo)		Junquillo horizontal		2	L - 111
		Junquillo vertical		2	H1 - 99,5
Junquillos Grapa (fijo)		Junquillo horizontal		2	L - 111
		Junquillo vertical		2	H1 - 55,5



SECCIÓN APERTURA EXTERIOR 1 HOJA MARCO VENTANA

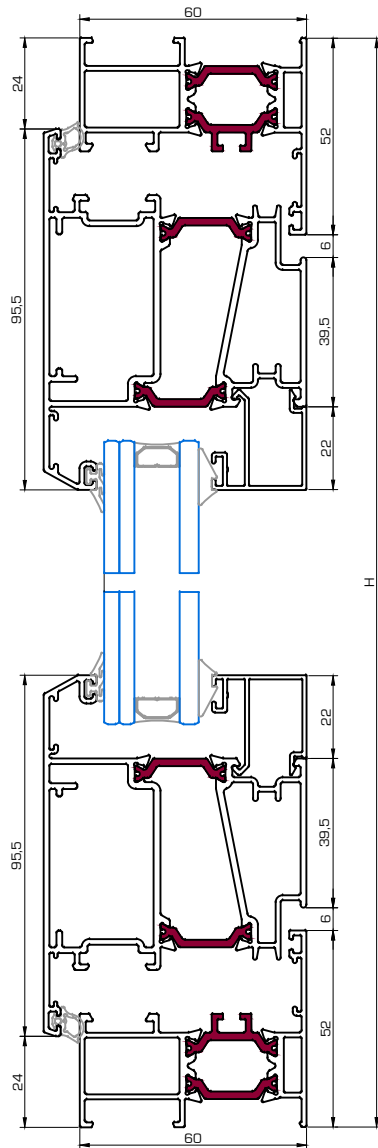


Ref.	Dibujo	Descripción	Corte	Uds.	Descuento
5000		Marco horizontal		2	L
5003		Marco vertical		2	H
5006		Marco vertical		2	H
5028		Hoja horizontal		2	L - 48
		Hoja vertical		2	H - 48
Junquillos Clip		Junquillo horizontal		2	L - 195
		Junquillo vertical		2	H - 239
Junquillos Grapa		Junquillo horizontal		2	L - 195
		Junquillo vertical		2	H - 195

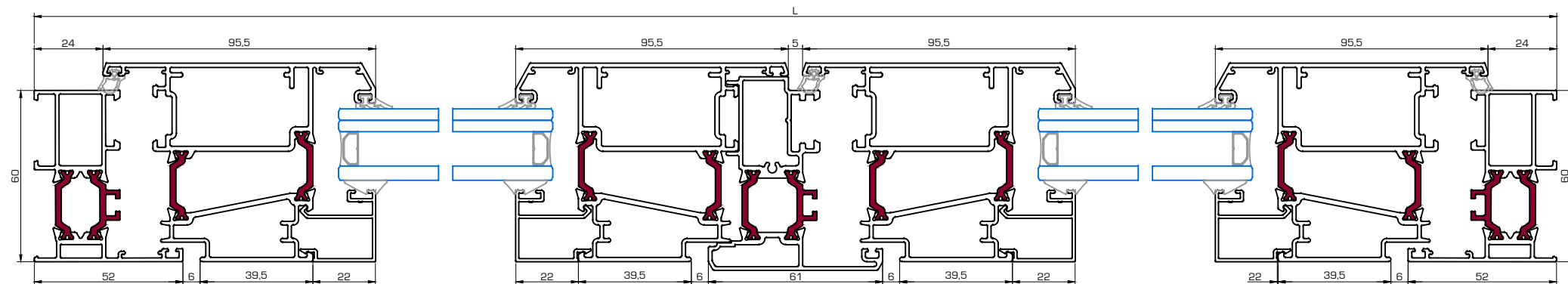
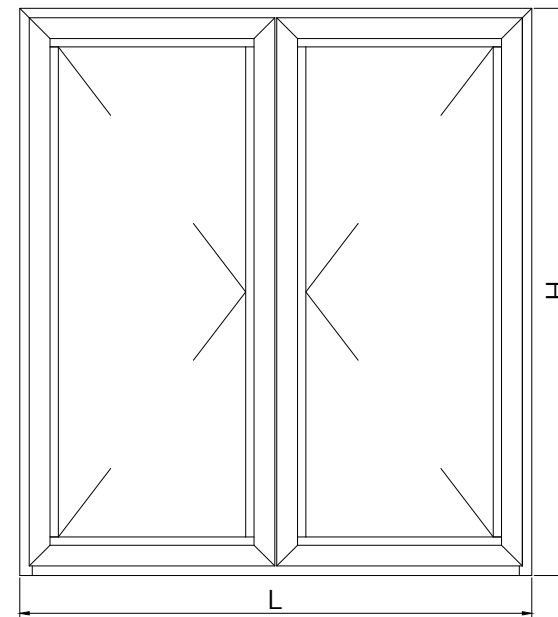




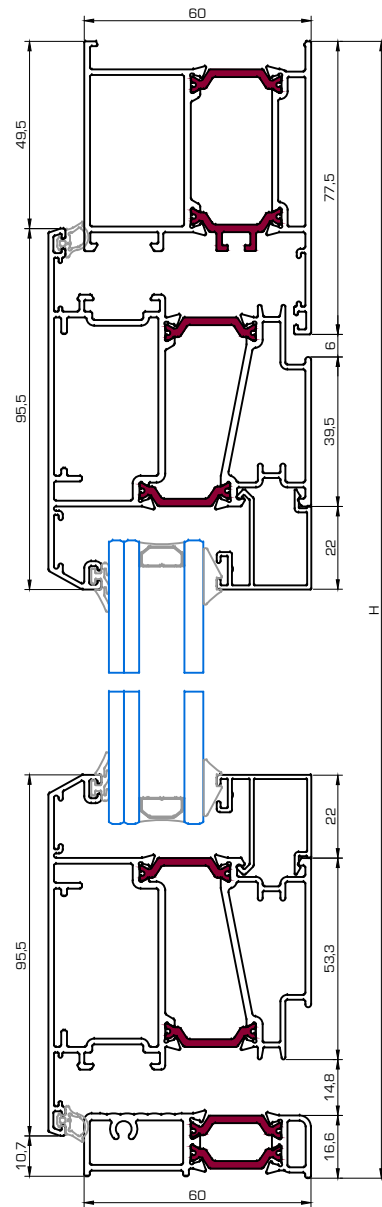
SECCIÓN APERTURA EXTERIOR 2 HOJAS MARCO VENTANA



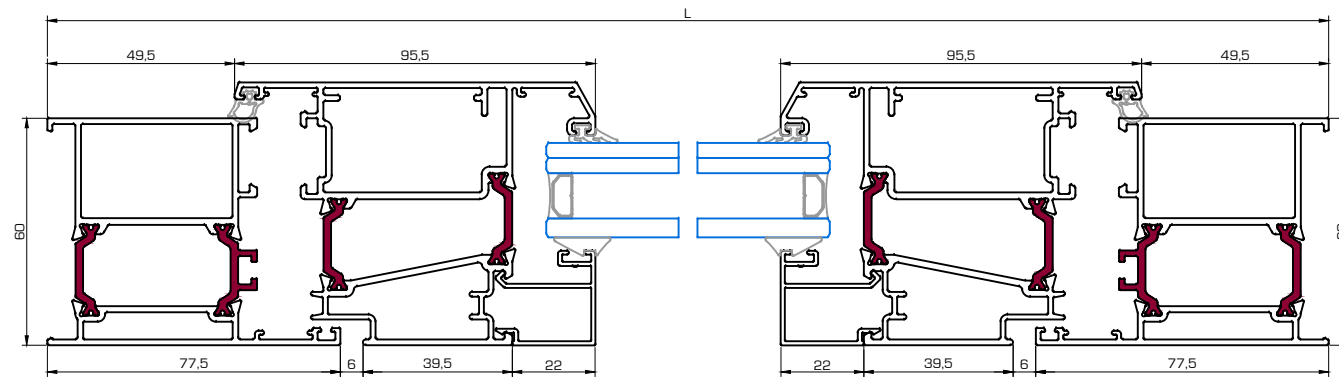
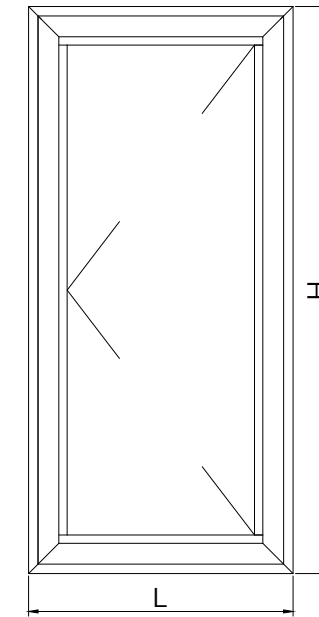
Ref.	Dibujo	Descripción	Corte	Uds.	Descuento
5000		Marco horizontal		2	L
5003		Marco vertical		2	H
5006		Hoja horizontal		4	(L - 53)/2
5040		Hoja vertical		4	H - 48
5002		Inversor		1	H - 116
Junquillos Clip		Junquillo horizontal		2	(L-347)/2
		Junquillo vertical		2	H - 195
Junquillos Grepa		Junquillo horizontal		2	(L-347)/2
		Junquillo vertical		2	H - 195



SECCIÓN APERTURA EXTERIOR 1 HOJA MARCO PUERTA

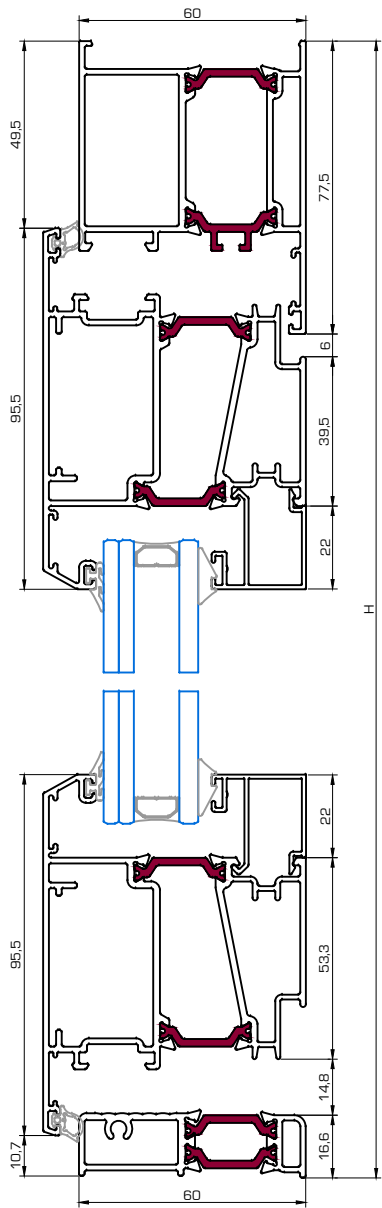


Ref.	Dibujo	Descripción	Corte	Uds.	Descuento
5020		Marco horizontal		1	L
		Marco vertical		2	H
5028		Hoja horizontal		2	L - 99
		Hoja vertical		2	H - 60
5050		Solera		1	L - 101
Junquillos Clip		Junquillo horizontal		2	L - 264,8
		Junquillo vertical		2	H - 267,3
Junquillos Grapa		Junquillo horizontal		2	L - 264,8
		Junquillo vertical		2	H - 223,3

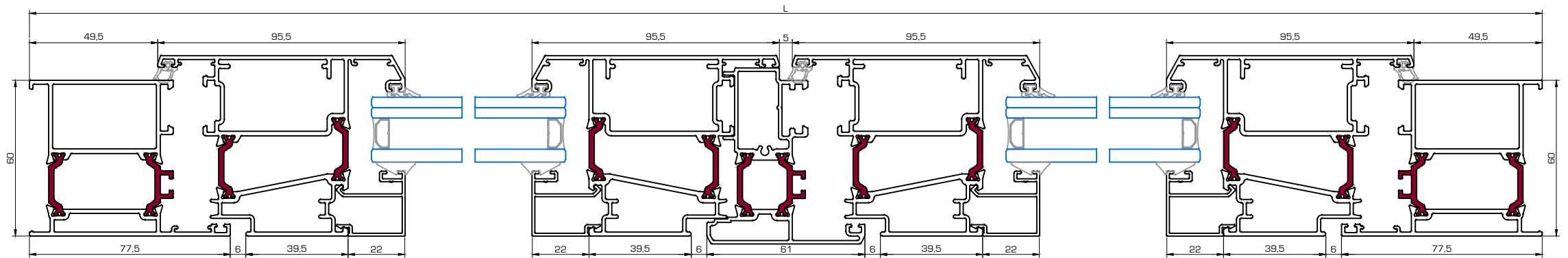
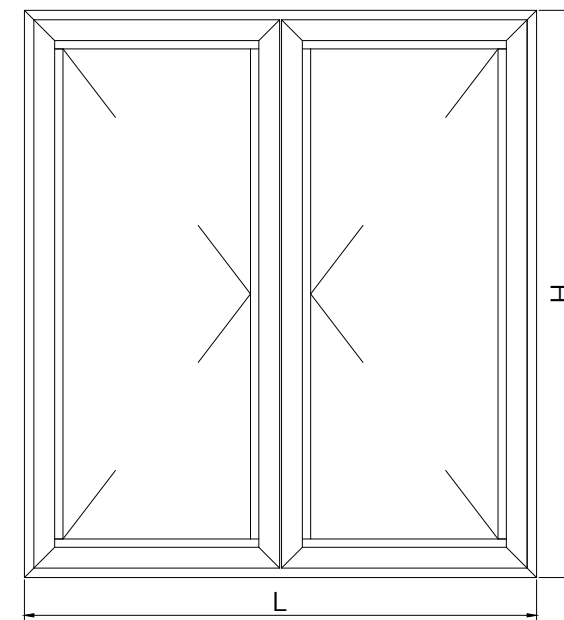




SECCIÓN APERTURA EXTERIOR 2 HOJAS MARCO PUERTA



Ref.	Dibujo	Descripción	Corte	Uds.	Descuento
5020		Marco horizontal		1	L
		Marco vertical		2	H
5028		Hoja horizontal		4	L - 104
		Hoja vertical		4	H - 60
5002		Inversor		1	H - 122
5050		Solera		1	L - 101
Junquillos Clip		Junquillo horizontal		2	(L-430,6)/2
		Junquillo vertical		2	H - 267,3
Junquillos Grapa		Junquillo horizontal		2	(L-430,6)/2
		Junquillo vertical		2	H - 223,3





CODALMHA, S.L.

COMERCIAL DEL ALUMINIO

C/ NOGAL, 14 POLIGONO INDUSTRIAL LOS HUERTECILLOS
28350 - CIEMPOZUELOS (MADRID)
Tif. 91.893.18.28 Fax: 91.893.18.36
www.codalmha.com
info@codalmha.com