



DELTA 41



CARACTERÍSTICAS TÉCNICAS

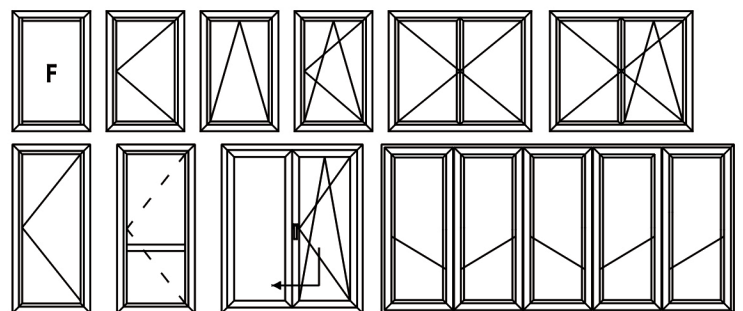
- Sistema practicable, canal de europeo.
- Sección de marco de 40 mm.
- Sección vista de 91 mm.
- Sin rotura de puente térmico
- Estanqueidad por medio de junta central de EPDM.
- Juntas interiores y de acristalamiento de EPDM.
- Acristalamiento máximo de 24 mm.
- Sistema de escuadras de tetón móvil.
- Aperturas; fijo, practicable, abatible, oscilo batiente, apertura exterior, oscilo-paralela, plegable.

VALORES DE ENSAYO

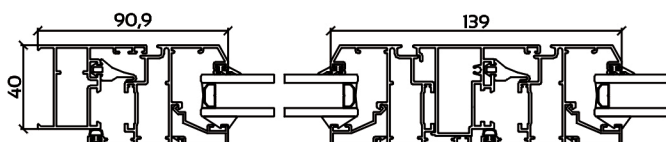
Agua	Aire	Viento	Uw	Ruido
9A	4	C4	3,0 W/m ² K	<35 dB

(Ventana de 1,23x1,48 metros 2 hojas)

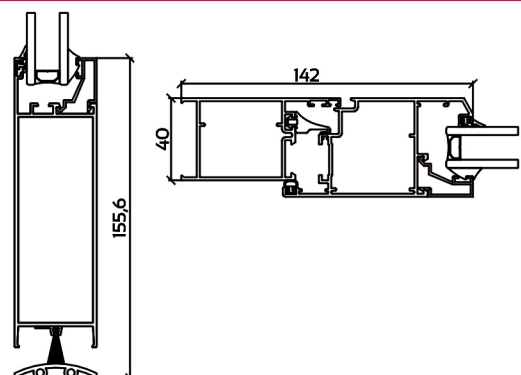
APERTURAS



SECCIÓN

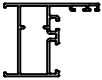
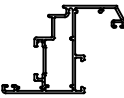
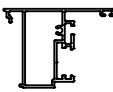
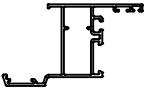
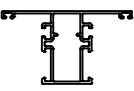
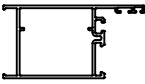
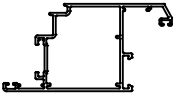


SECCIÓN





GLOSARIO

Referencia	Dibujo	Descripción	Momento de Inercia cm ⁴		Perímetro dm ²
			lx	ly	
5400		Marco ventana	5,5	3,9	38,5
5401		Hoja ventana	9,9	7,6	48,2
5402		Inversor	6,9	5,8	43,7
5403		Marco con solape	8,4	9	45,6
5404		Travesaño 40 x 71,4	6,1	7	45,6
5420		Marco puerta	9	16,3	48,6
5421		Hoja puerta	15,1	25,4	58,4



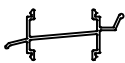


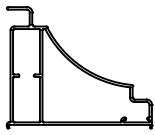
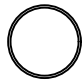


GLOSARIO

Referencia	Dibujo	Descripción	Momento de Inercia cm ⁴		Perímetro dm ²
			lx	ly	
5424		Travesaño 40 x 97 mm	9,3	23,1	55,5
5428		Hoja apertura exterior	13,8	25,7	58,6
5430		Hoja balconera apertura exterior	11	14,6	53,2
5454		Hoja mallorquina	12,1	11,3	51,5
1452		Marco escaparate	17,7	13,8	55,5
1425		Zócalo central	16,2	84,7	72,1
1426		Zócalo inferior	18	104,7	71,3

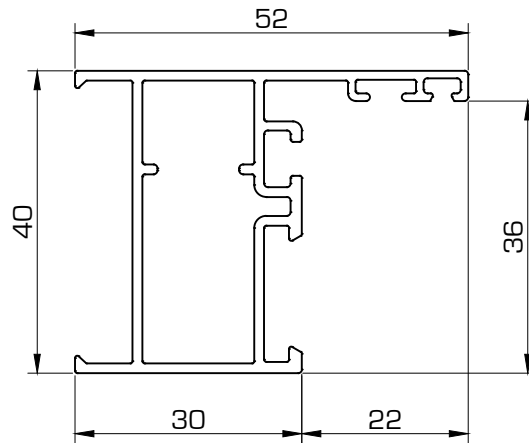


GLOSARIO

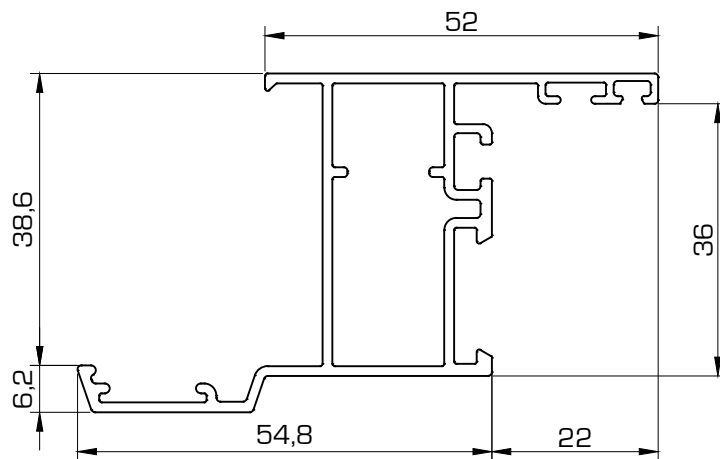
Referencia	Dibujo	Descripción	Momento de Inercia cm ⁴		Perímetro dm ²
			lx	ly	
1429		Cortavientos vaiven			12,3
1431		Condensación	0,7	27,1	33,9
1432		Condensación	0,9	7,4	26,4
1435		Vierteaguas hoja			7,4
5051		Perfil remate			14,1
5452		Perfil embellecedor puerta			64,6
162		Tubo para esquinero			24,3



5400 Marco Ventana

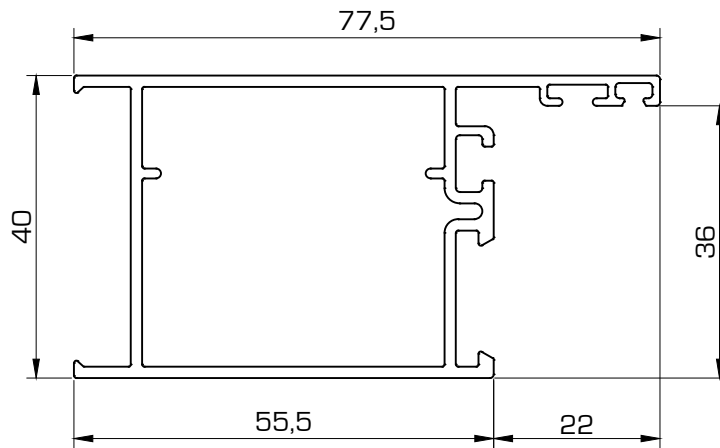


5403 Marco con Solape

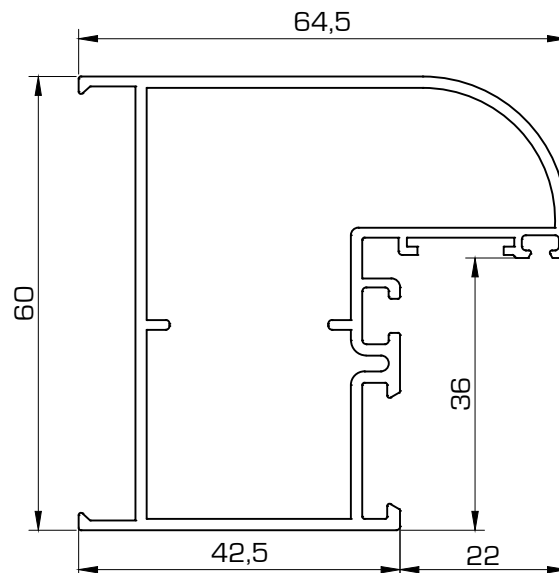




5420 Marco Puerta

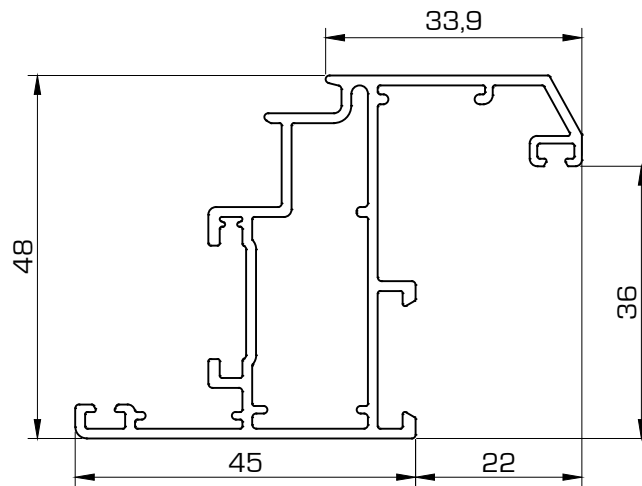


1452 Marco Escaparate

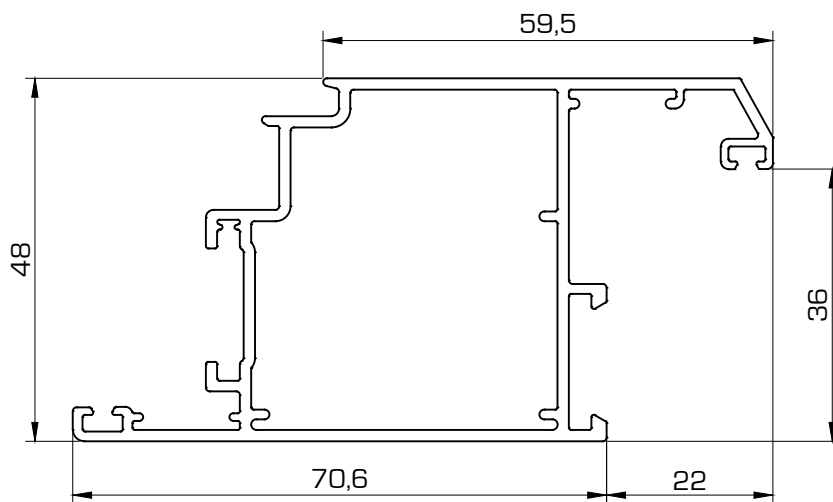




5401 Hoja Ventana

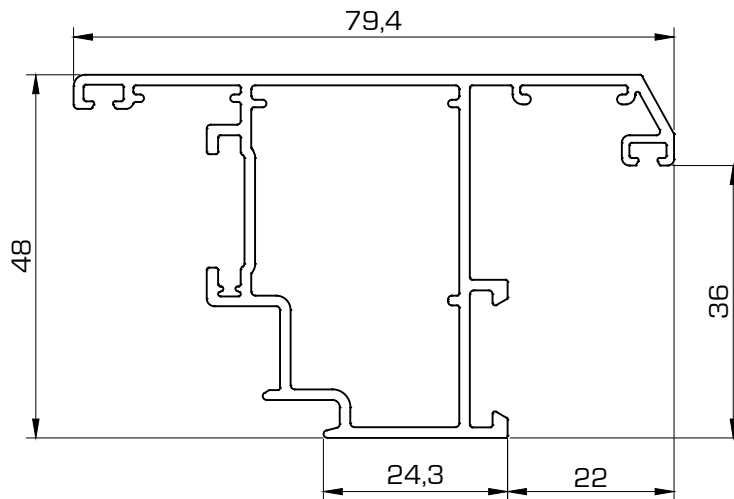


5421 Hoja Puerta

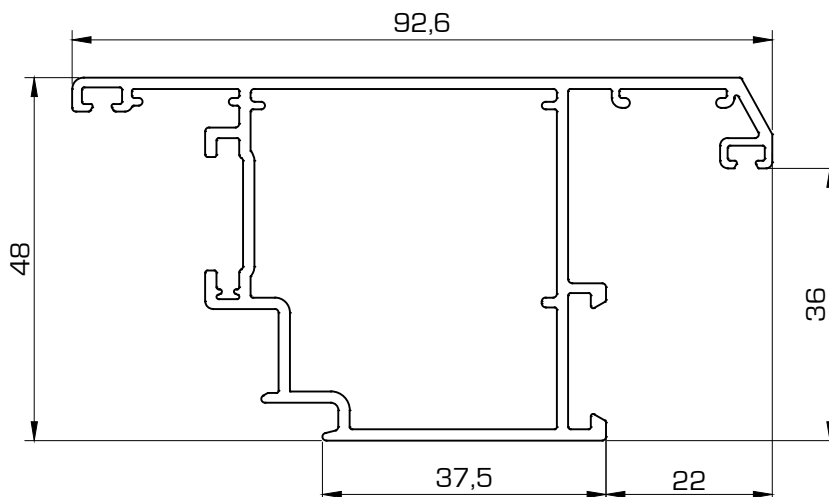




5430 Hoja Balconera Apertura Exterior

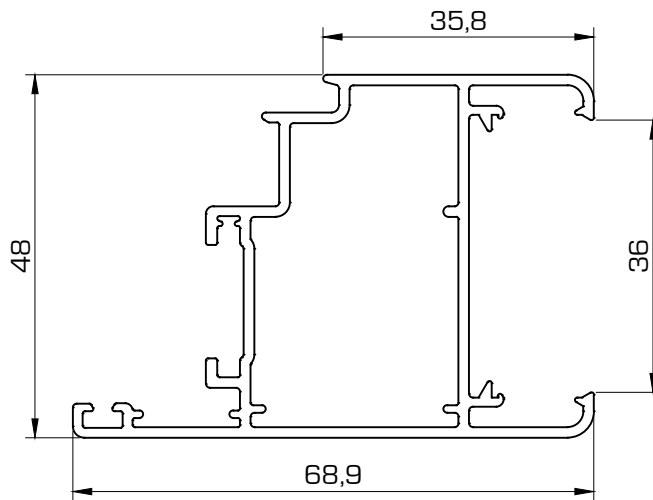


5428 Hoja Apertura Exterior

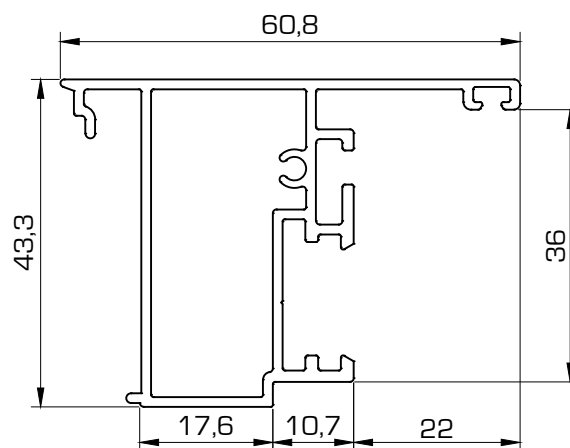




5454 Hoja Mallorquina

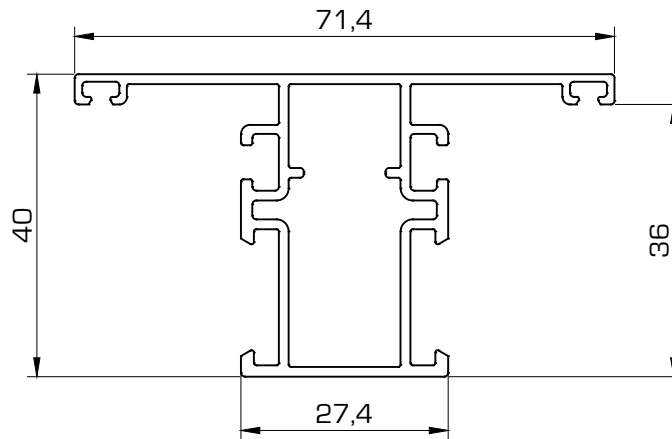


5402 Inversor

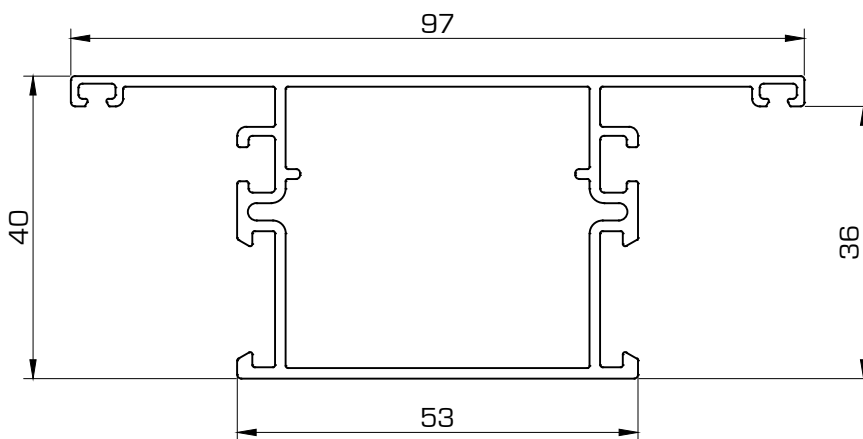




5404 Travesaño 40 x 71,4 mm

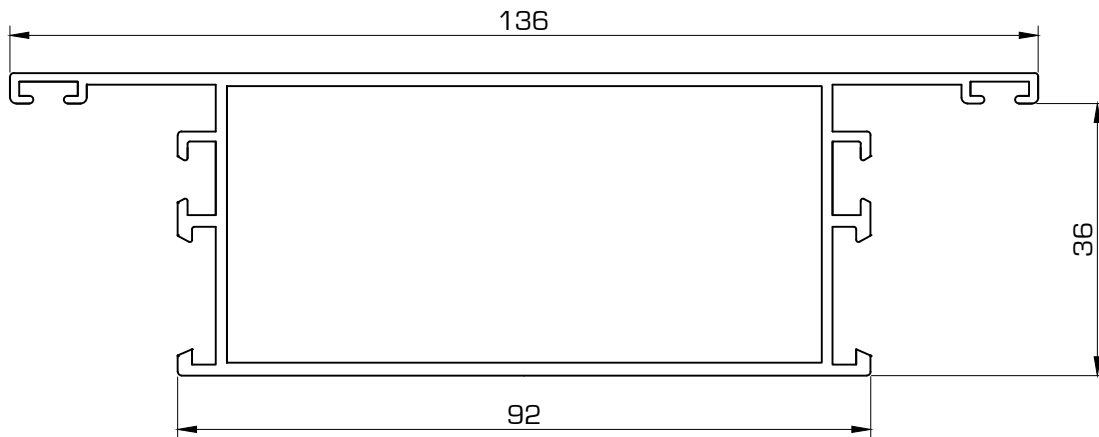


5424 Travesaño 40 x 97 mm

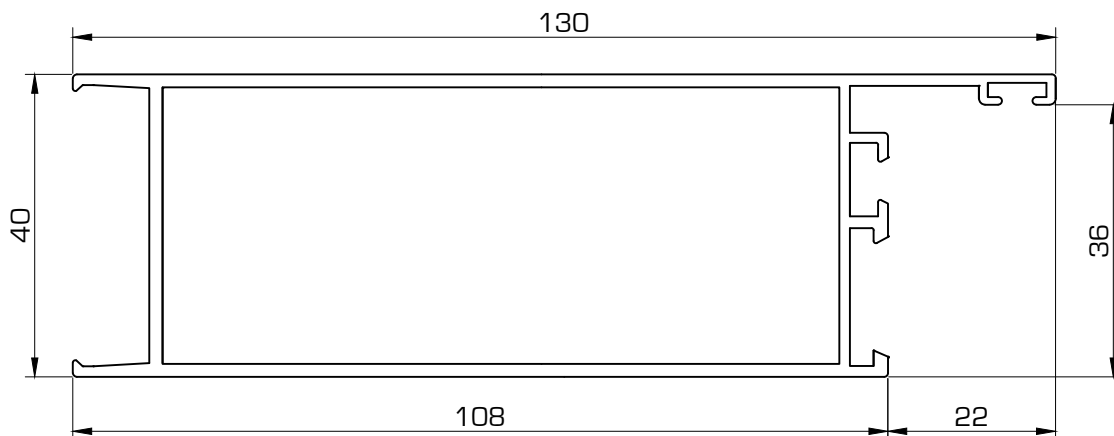




1425 Zócalo central

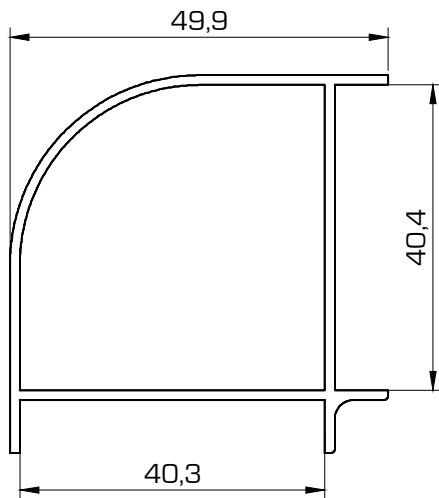


1426 Zócalo inferior

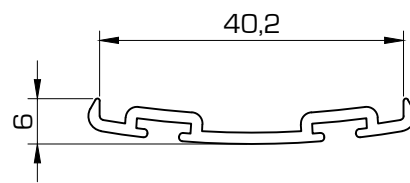




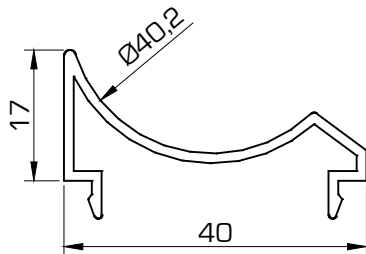
430 Esquinero curvo 90°



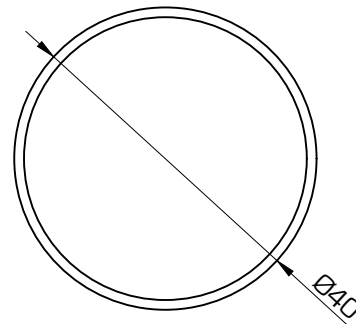
1429 Cortavientos Vaivén



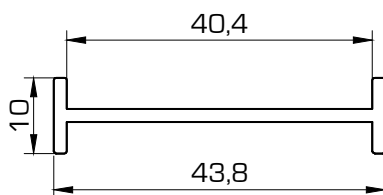
433 Acoplamiento esquinero



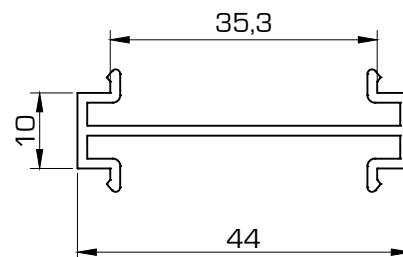
162 Tubo para esquinero



435 Unión Exterior

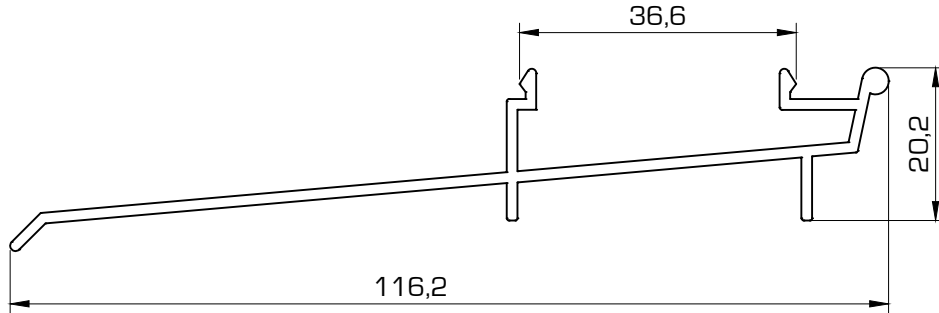


436 Perfil unión

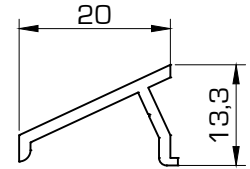




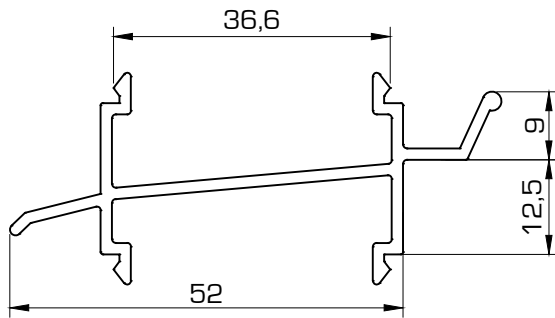
1431 Condensación



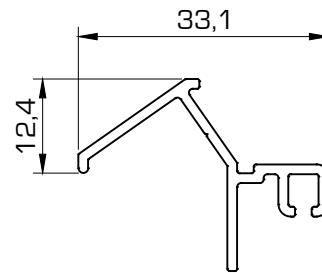
1435 Vierteaguas hoja



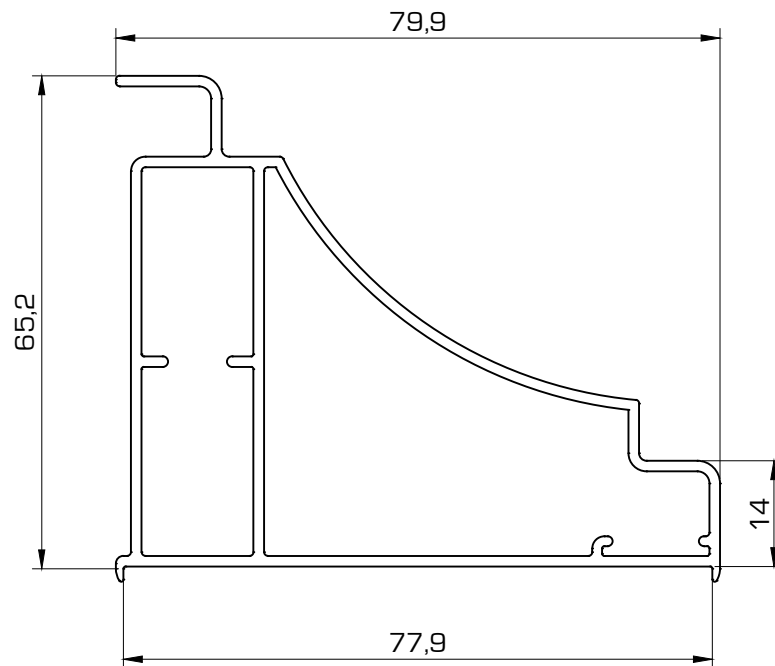
1432 Condensación



5051 Perfil remate

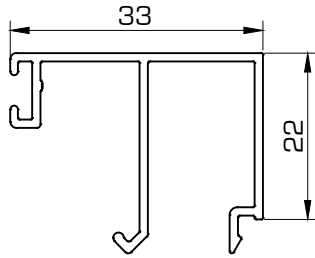


5452 Perfil embellecedor marco puerta

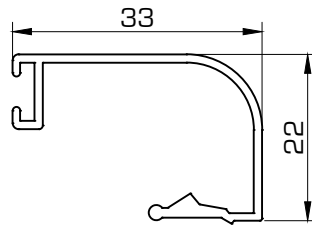




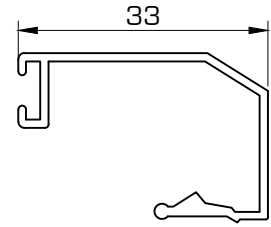
1406 Junquillo 33 mm



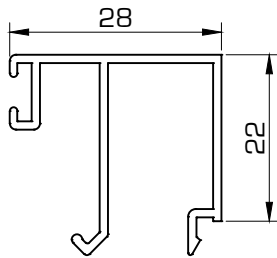
1438 Junquillo 33 mm



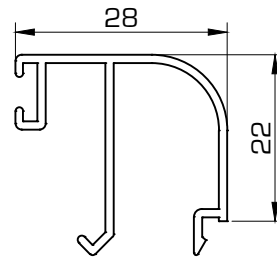
5014 Junquillo 33 mm



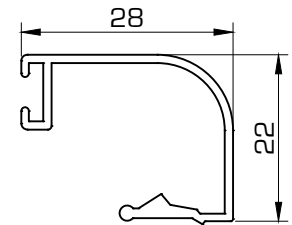
1413 Junquillo 28 mm



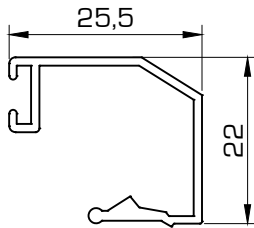
1436 Junquillo 28 mm



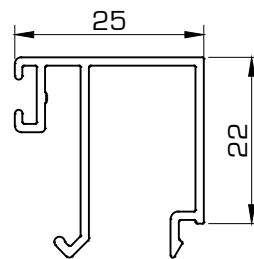
1409 Junquillo 28 mm



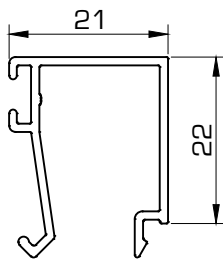
5011 Junquillo 25,5 mm



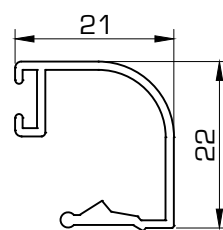
5013 Junquillo 25 mm



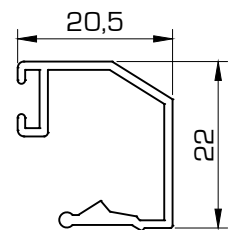
1414 Junquillo 21 mm



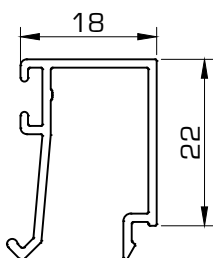
1410 Junquillo 21 mm



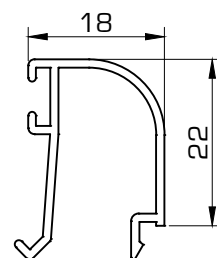
5012 Junquillo 20,5 mm



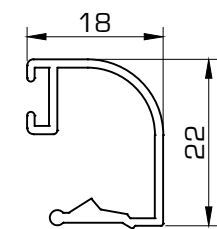
1415 Junquillo 18 mm



1439 Junquillo 18 mm

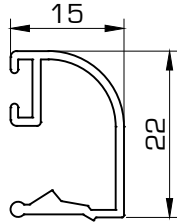


1411 Junquillo 18 mm

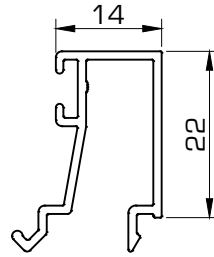




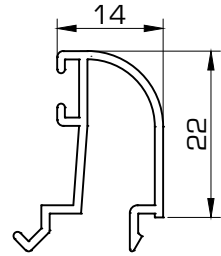
1412 Junquillo 15 mm



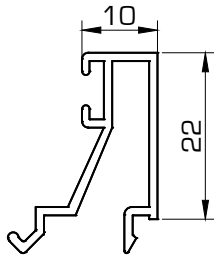
1416 Junquillo 14 mm



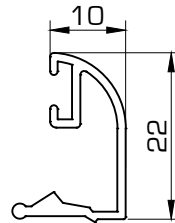
1437 Junquillo 14 mm



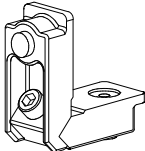
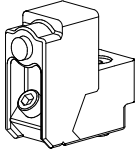
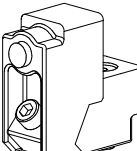
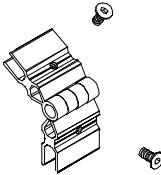
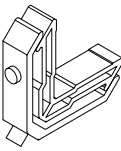
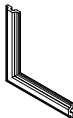

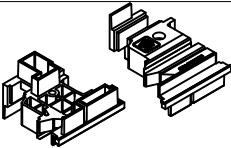
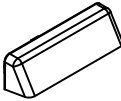
1417 Junquillo 10 mm



1407 Junquillo 10 mm





Referencia	Dibujo	Descripción	Observaciones
E020		Escuadra ventana interior	
E022		Escuadra interior puerta	5430 y 5454 Escuadra hoja
E023		Escuadra interior puerta	
E024		Escuadra ventana falseo	
E025		Escuadra tetón fijo (opcional para puerta)	
E030		Escuadra de alineamiento	
E031		Escuadra de alineamiento	
K041		Juego tapones de inversor	
T040		Salida de aguas	

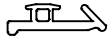
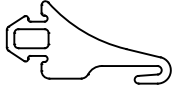
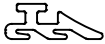
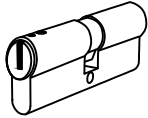
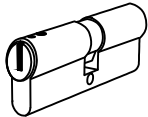


ACCESORIOS

Referencia	Dibujo	Descripción	Observaciones
U005		Tope unión de travesaño ventana	
U006		Tope unión de travesaño puerta (5026 2 Uds)	
F020		Cepillo	
1453		Cepillo puerta	
F040		Cepillo	
G100		Grapa sujección junquillo curvo	
G056		Junta interior	
G001		Goma de cuña de 2 mm	
G002		Goma de cuña de 4 mm	

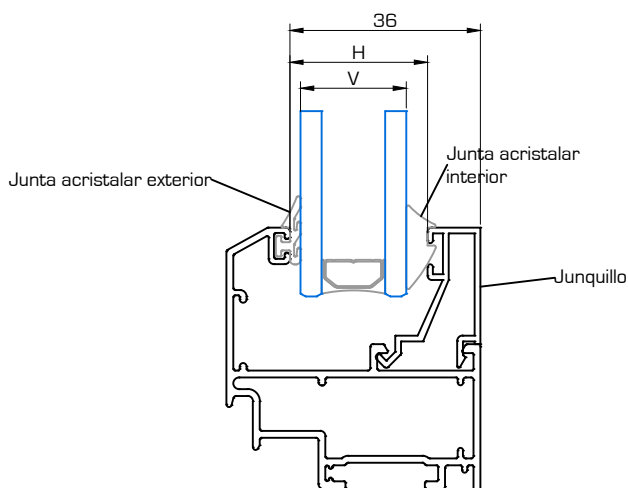


ACCESORIOS

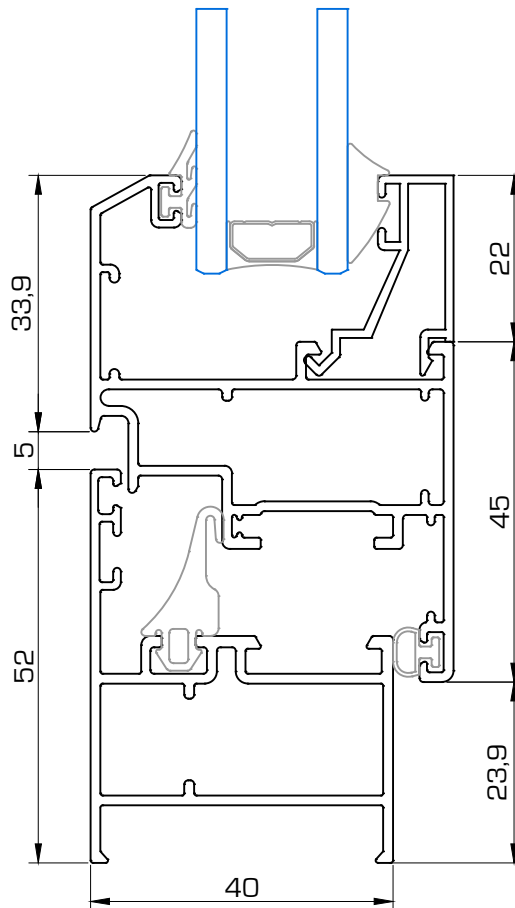
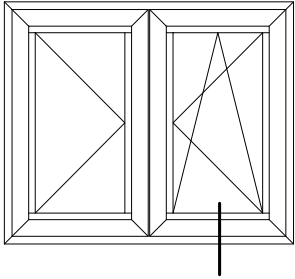
Referencia	Dibujo	Descripción	Observaciones
G073		Goma batiente exterior	
G074		Goma junta central	
G077		Goma exterior para acristalado	
B052		Bombín 30/40	
B051		Bombín 30/40 seguridad	

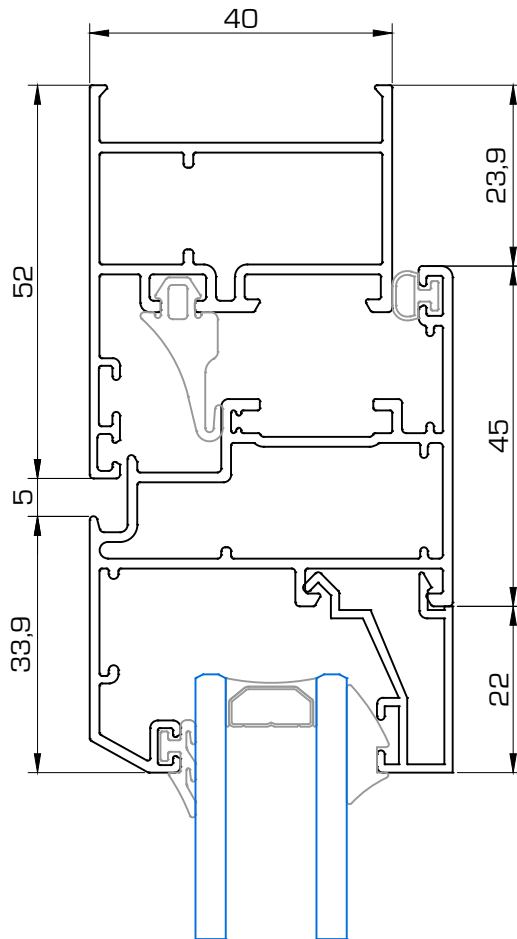
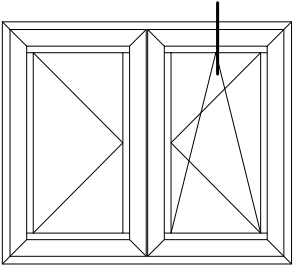


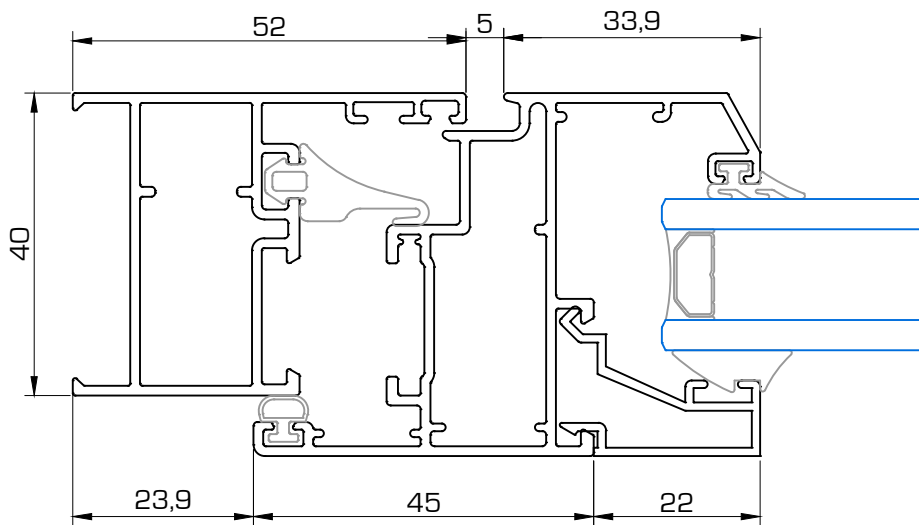
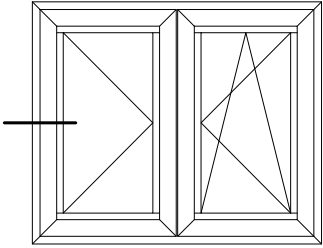
ACRISTALAMIENTO

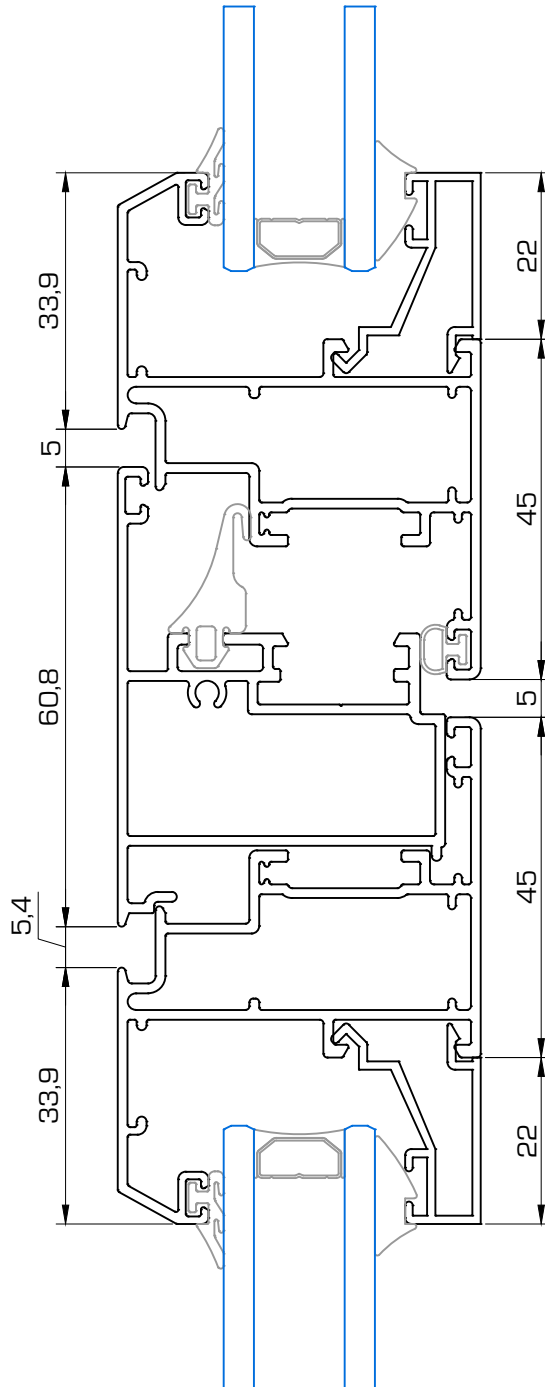
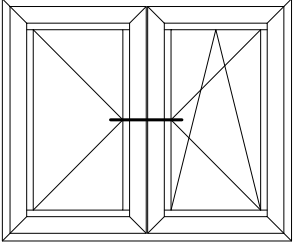


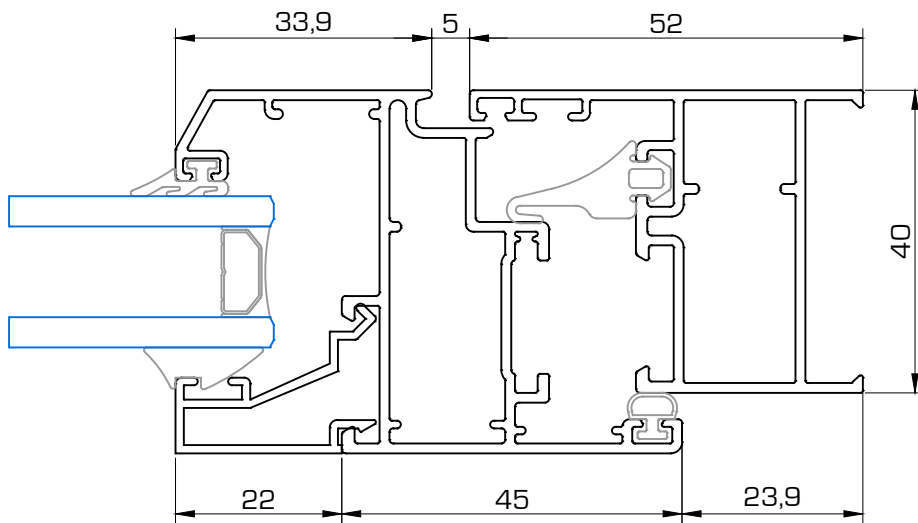
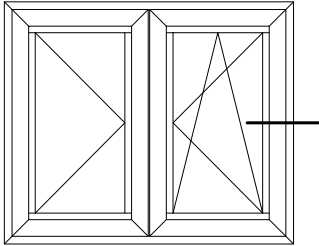
Junquillo	Hueco (H)	Junta exterior	Junta interior	Medida Vidrio (V)
1406 (33 mm) recto clip	1 mm			Chapa
1438 (33 mm) Curvo grapa				
5014 (33 mm) Chaflan grapa				
1413 (28 mm) recto clip	8 mm			
1436 (28 mm) curvo clip				
1409 (28 mm) curvo de grapa				
5011 (25,5 mm) chaflán de grapa	11 mm	G077		11
5013 (25 mm) recto clip				11
1414 (21 mm) recto clip	15 mm	G077	G001	10
1410 (21 mm) curvo grapa			G002	8
5012 (20,5 mm) chaflán grapa				
1415 (18 mm) recto clip	18 mm	G077	G001	13
1439 (18 mm) curvo clip			G002	11
1411 (18 mm) curvo grapa				
1412 (15 mm) curvo grapa	21 mm	G077	G001	17
			G002	14
1416 (14 mm) recto clip	22 mm	G077	G001	17
1437 (14 mm) curvo clip			G002	15
1417 (10 mm) recto clip	26 mm	G077	G001	21
1407 (10 mm) curvo grapa			G002	19

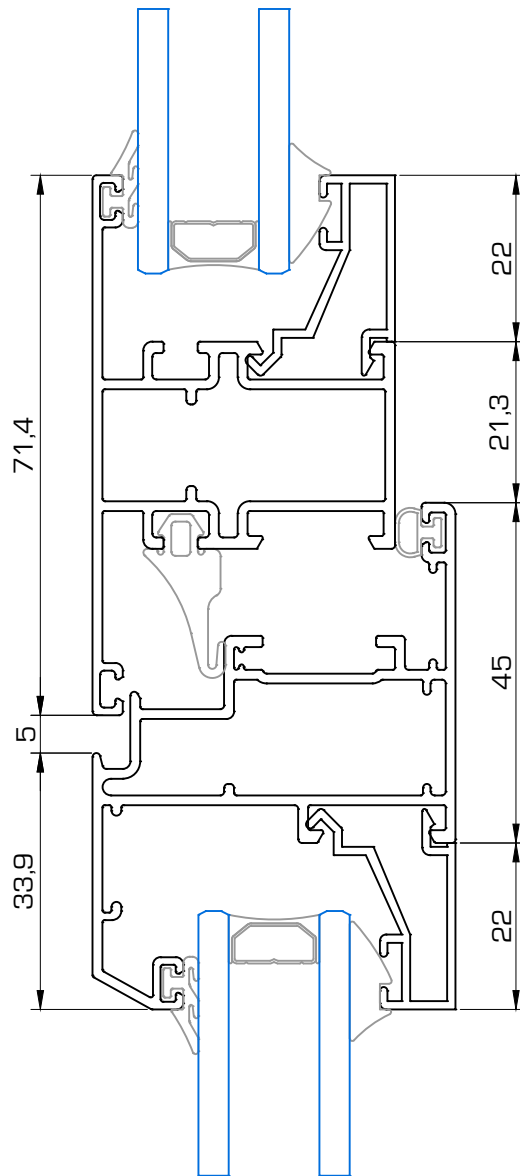
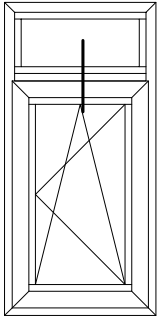


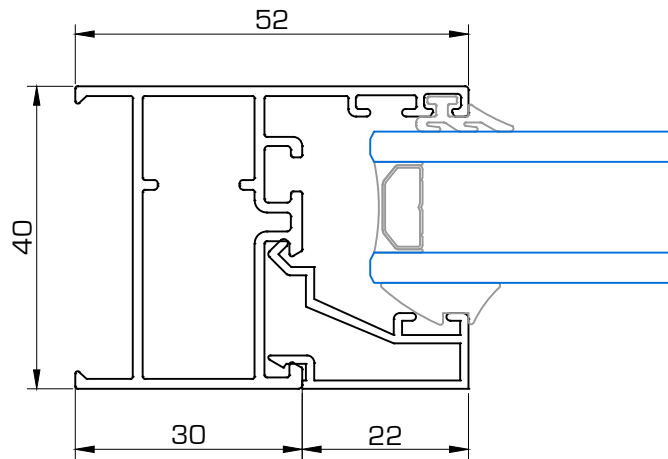
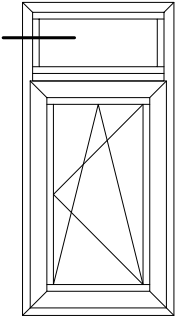








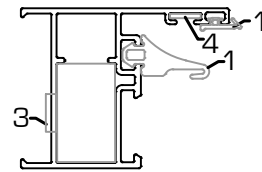




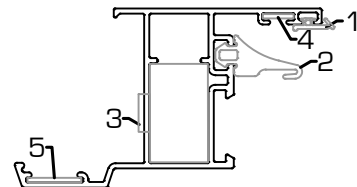


COLOCACIÓN ACCESORIOS

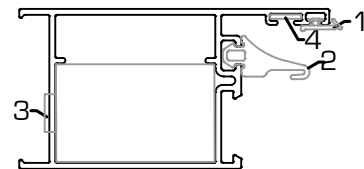
Accesorios Marco ventana Ref.5400		
1	G073	Goma batiente marco (OPCIONAL)
2	G074	Goma junta central
3	E020	Escuadra ventana interior
4	E030	Escuadra alineamiento



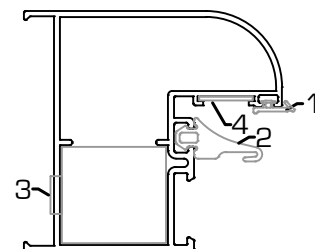
Accesorios Marco con solape Ref.5403		
1	G073	Goma batiente marco (OPCIONAL)
2	G074	Goma junta central
3	E020	Escuadra ventana interior
4	E030	Escuadra alineamiento



Accesorios Marco puerta Ref.5420		
1	G073	Goma batiente marco (OPCIONAL)
2	G074	Goma junta central
3	E023	Escuadra puerta interior
4	E030	Escuadra alineamiento
5	E031	Escuadra alineamiento



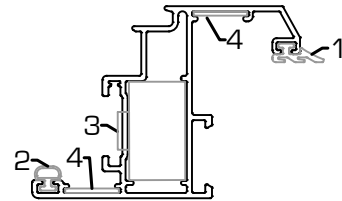
Accesorios Marco escaparate Ref.1452		
1	G073	Goma batiente marco (OPCIONAL)
2	G074	Goma junta central
3	E022	Escuadra puerta interior
4	E031	Escuadra alineamiento



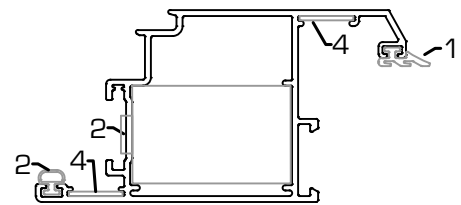


COLOCACIÓN ACCESORIOS

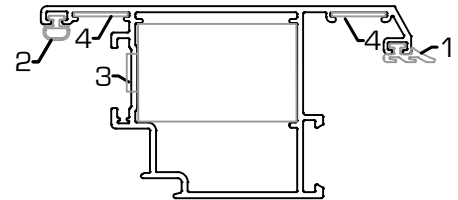
Accesorios Hoja ventana Ref.5401		
1	G077	Goma exterior para acristalado
2	G056	Goma batiente hoja
3	E020	Escuadra ventana interior
4	E031	Escuadra de alineamiento



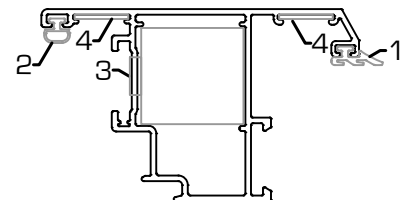
Accesorios Hoja puerta Ref.5421		
1	G077	Goma exterior para acristalado
2	G056	Goma batiente hoja
3	E023	Escuadra puerta interior
4	E031	Escuadra de alineamiento



Accesorios Hoja apertura exterior Ref.5428		
1	G077	Goma exterior para acristalado
2	G056	Goma batiente hoja
3	E023	Escuadra puerta exterior
5	E031	Escuadra alineamiento

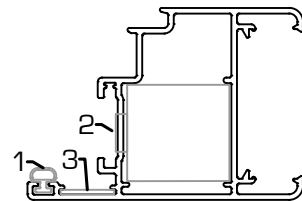


Accesorios Hoja balconera apertura exterior Ref.5430		
1	G077	Goma exterior para acristalado
2	G056	Goma batiente hoja
3	E022	Escuadra puerta exterior
4	E031	Escuadra alineamiento

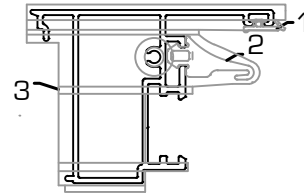




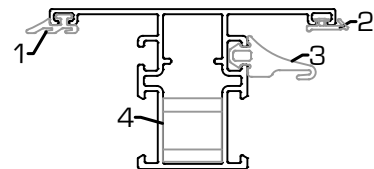
Accesorios Hoja mallorquina Ref.5454		
1	G056	Goma batiente hoja
2	E022	Escuadra puerta exterior
3	E031	Escuadra alineamiento



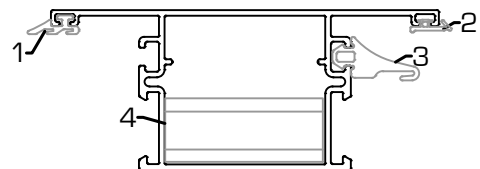
Accesorios Inversor Ref.5502		
1	G073	Goma batiente marco (OPCIONAL)
2	G074	Goma junta central
3	K041	Juego tapones de inversor

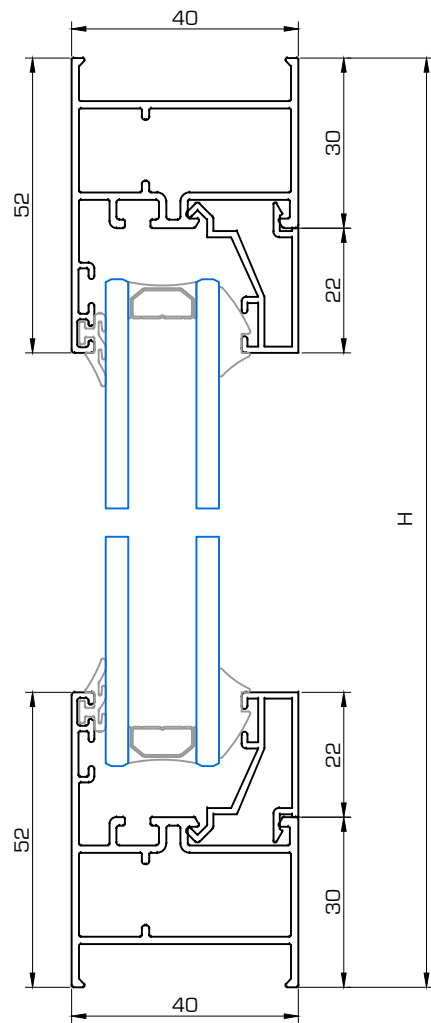


Accesorios Travesaño 40 x 71,4 mm Ref.5404		
1	G077	Goma exterior para acristalado
2	G073	Goma batiente marco (OPCIONAL)
3	G074	Goma junta central
4	U005	Tope unión de travesaño ventana

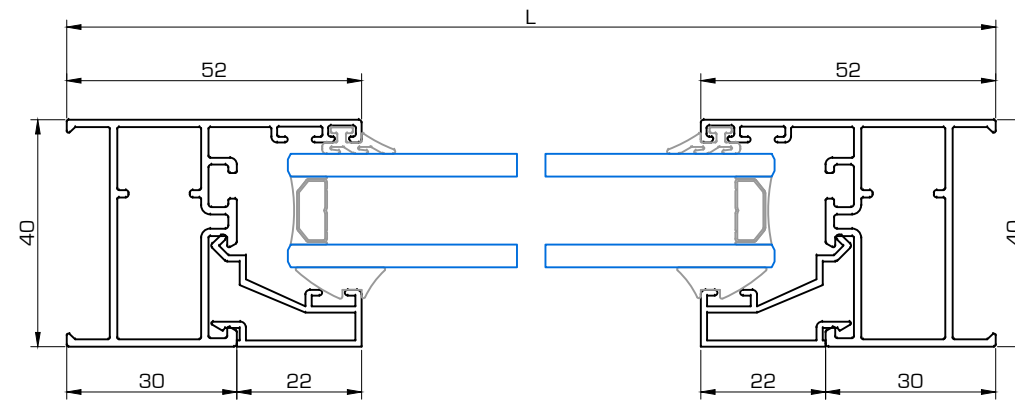
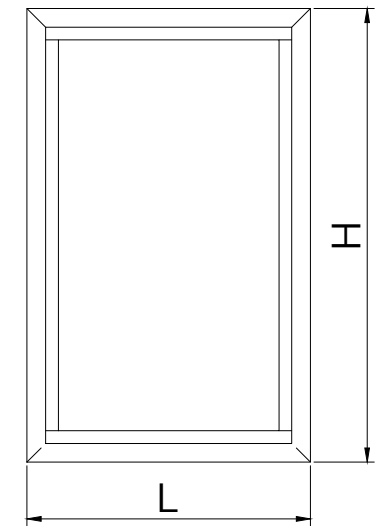


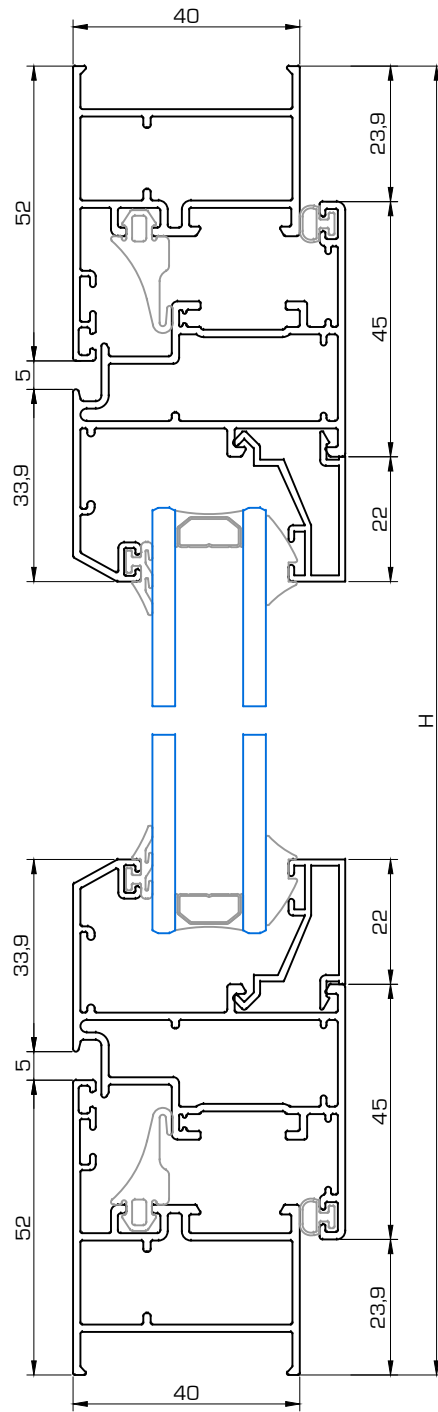
Accesorios Travesaño 40 x 97 mm Ref.5424		
1	G077	Goma exterior para acristalado
2	G073	Goma batiente marco (OPCIONAL)
3	G074	Goma junta central
4	U006	Tope unión de travesaño ventana



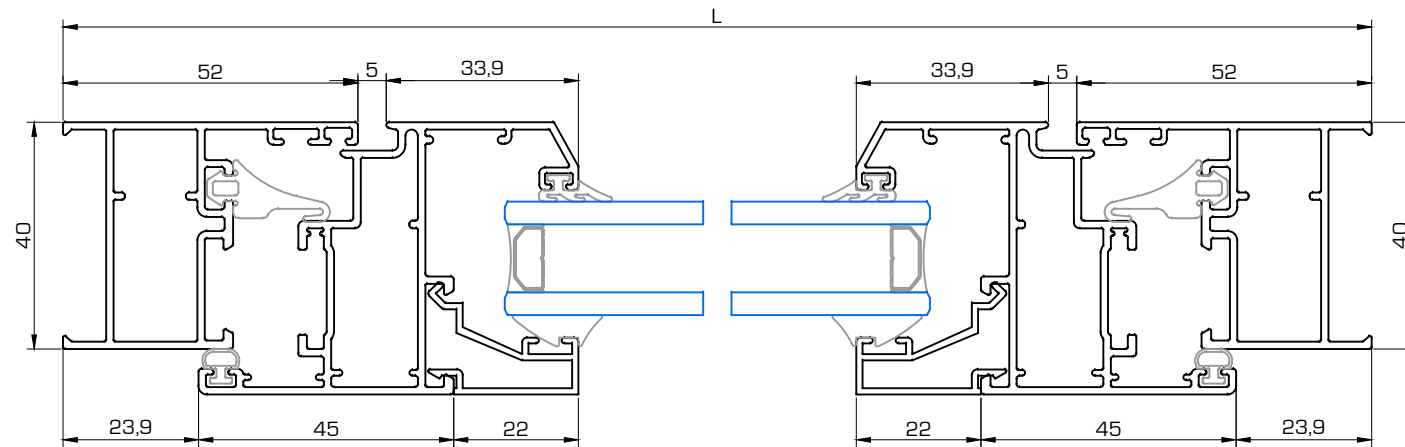
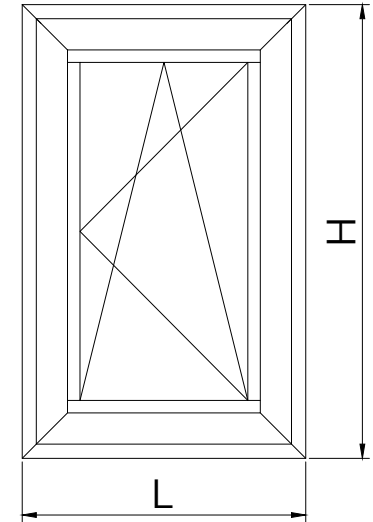


Ref.	Dibujo	Descripción	Corte	Uds.	Descuento
5400		Marco horizontal		2	L
		Marco vertical		2	H
Junquillos Clip		Junquillo horizontal		2	L - 60
		Junquillo vertical		2	H - 104
Junquillos Grapa		Junquillo horizontal		2	L - 60
		Junquillo vertical		2	H - 60

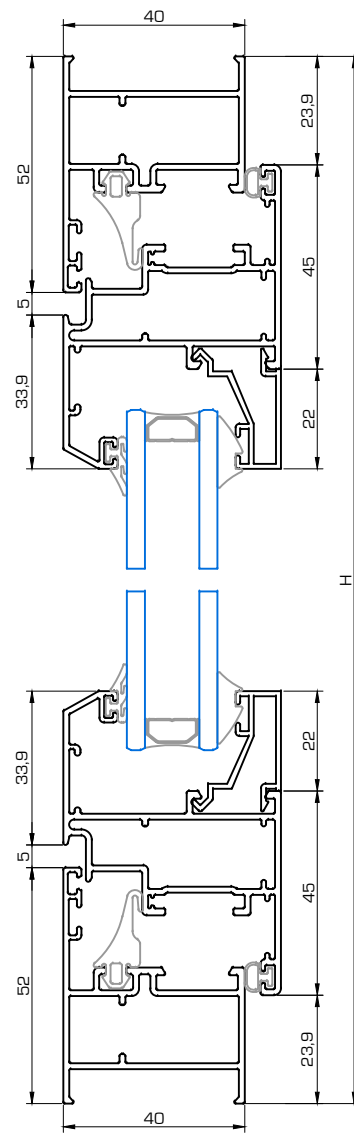




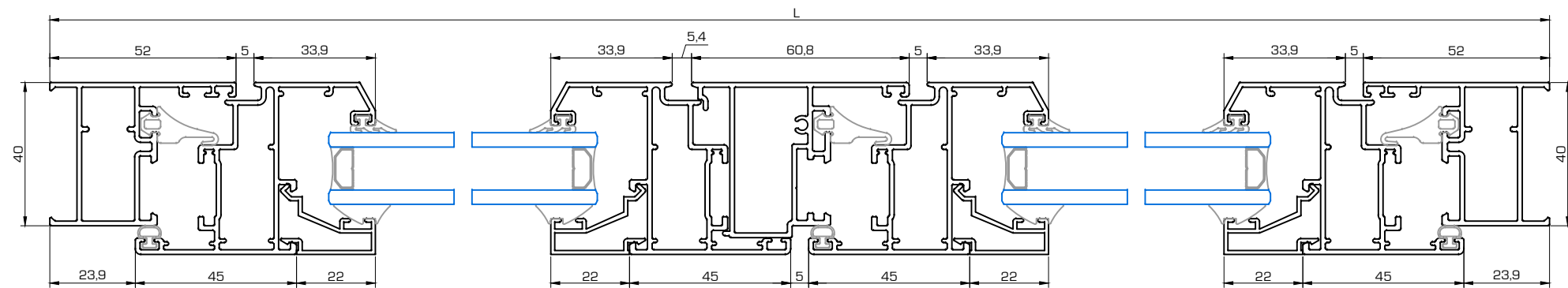
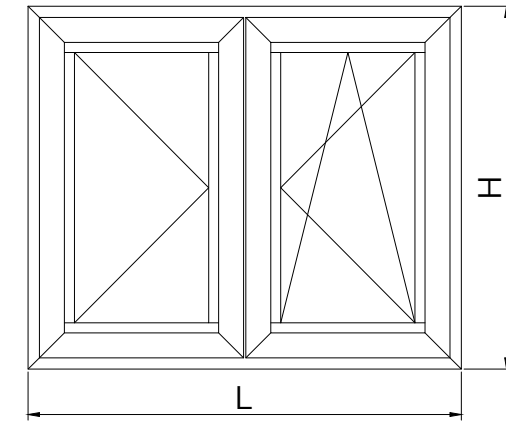
Ref.	Dibujo	Descripción	Corte	Uds.	Descuento
5400		Marco horizontal		2	L
		Marco vertical		2	H
5401		Hoja horizontal		2	L - 48
		Hoja vertical		2	H - 48
Junquillos Clip		Junquillo horizontal		2	L - 140
		Junquillo vertical		2	H - 182
Junquillos Grapa		Junquillo horizontal		2	L - 140
		Junquillo vertical		2	H - 140



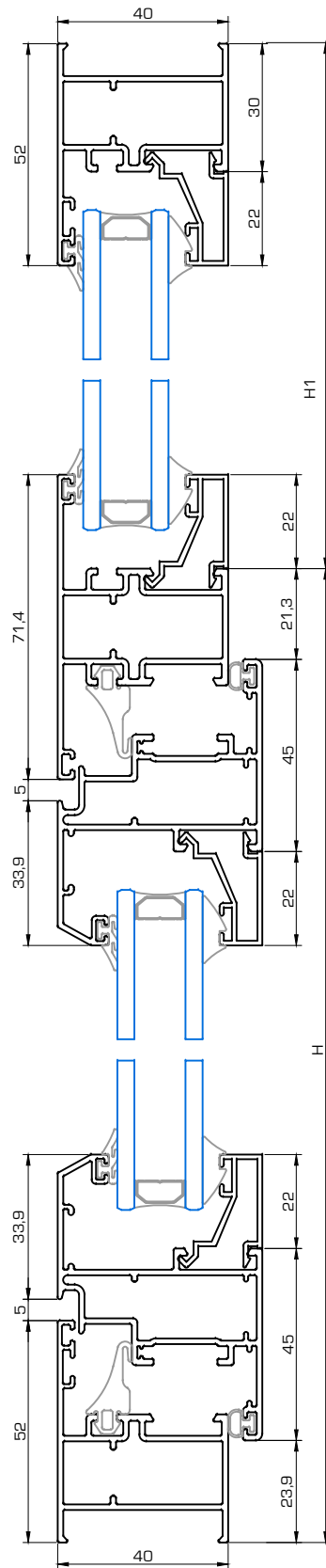
SECCIÓN VENTANA 2 HOJAS



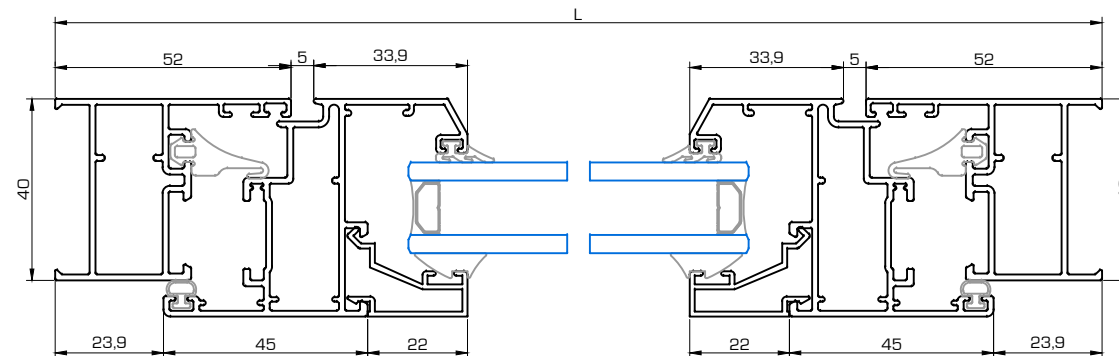
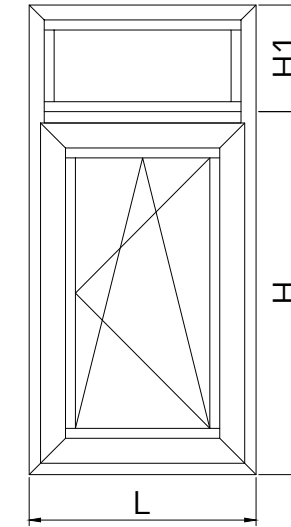
Ref.	Dibujo	Descripción	Corte	Uds.	Descuento
5400		Marco horizontal		2	L
		Marco vertical		2	H
5401		Hoja horizontal		4	[L-53]/2
		Hoja vertical		4	H-48
5402		Inversor		1	H-118
Junquillos Clip		Junquillo horizontal		4	[L-233]/2
		Junquillo vertical		4	H-182
Junquillos Grapa		Junquillo horizontal		4	[L-233]/2
		Junquillo vertical		4	H-138



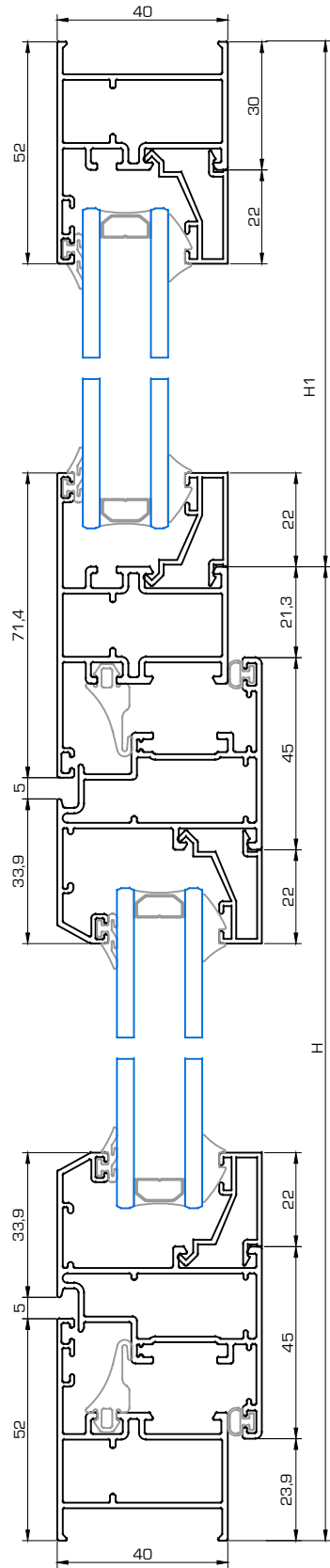
SECCIÓN VENTANA 1 HOJA CON FIJO



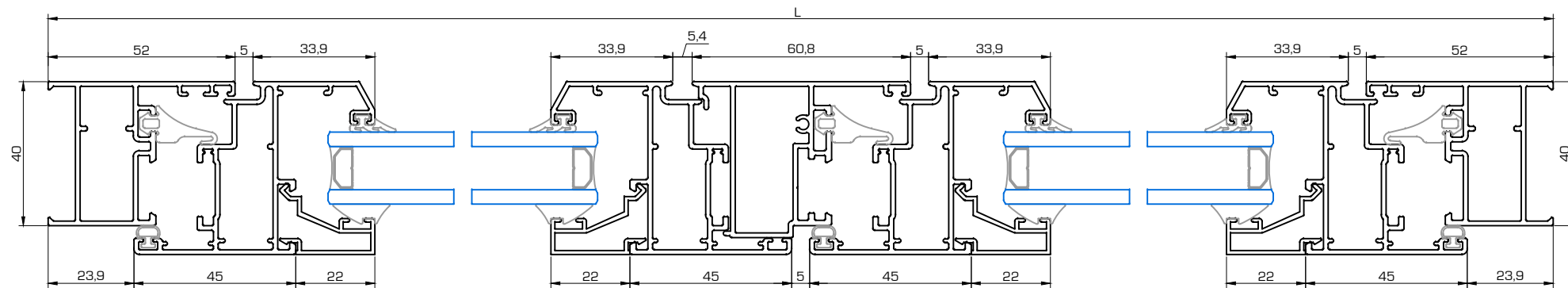
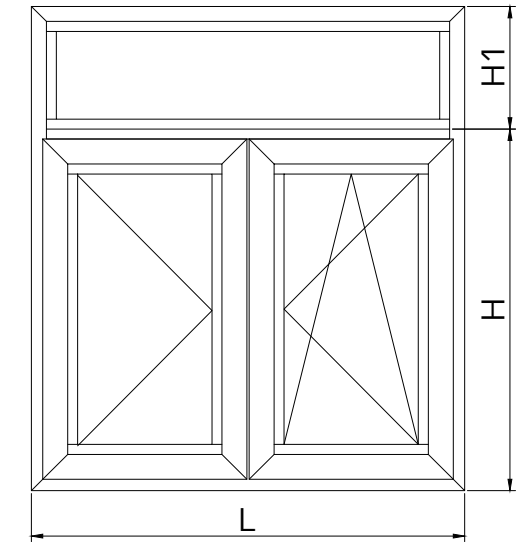
Ref.	Dibujo	Descripción	Corte	Uds.	Descuento
5400		Marco horizontal		2	L
		Marco vertical		2	H
5401		Hoja horizontal		2	L - 48
		Hoja vertical		2	H - 45,4
5404		Travesaño		1	L - 50,4
Junquillos Clip (hojas)		Junquillo horizontal		2	L - 140
		Junquillo vertical		2	H - 180
Junquillos Grapa (hojas)		Junquillo horizontal		2	L - 140
		Junquillo vertical		2	H - 138
Junquillos Clip (fijo)		Junquillo horizontal		2	L - 60
		Junquillo vertical		2	H1 - 74
Junquillos Grapa (fijo)		Junquillo horizontal		2	L - 60
		Junquillo vertical		2	H1 - 30

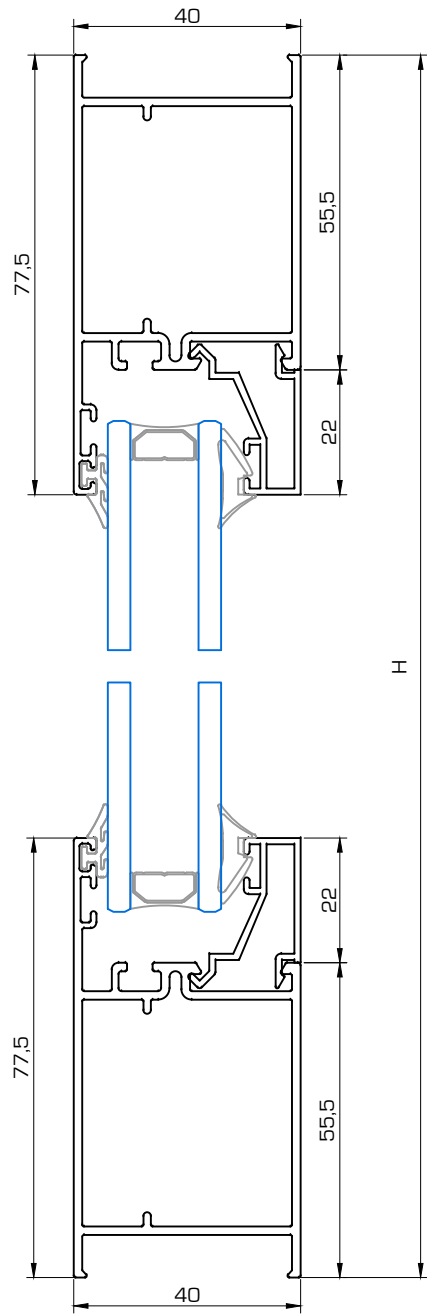


SECCIÓN VENTANA 2 HOJAS CON FIJO

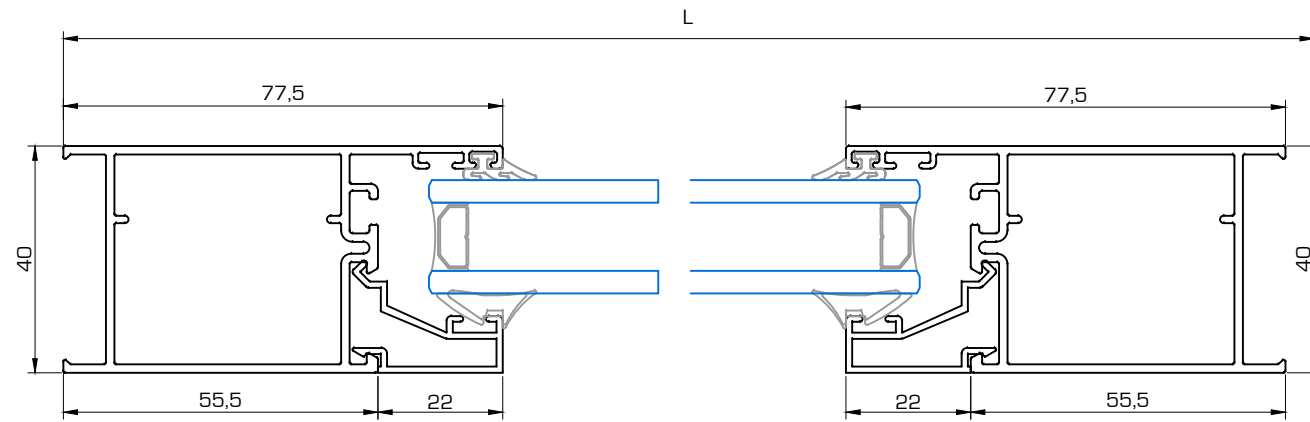
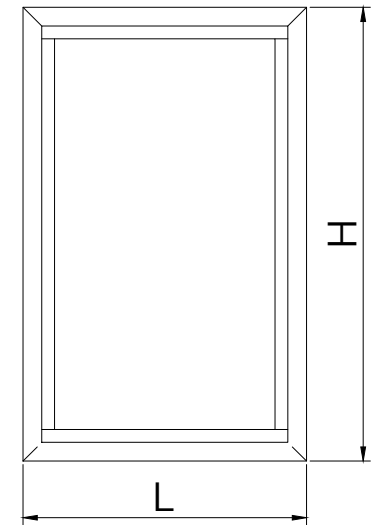


Ref.	Dibujo	Descripción	Corte	Uds.	Descuento
5400		Marco horizontal		2	L
		Marco vertical		2	H
5401		Hoja horizontal		4	(L-53)/2
		Hoja vertical		4	H - 46
5402		Inversor		1	H - 116
5404		Travesaño		1	L - 50,4
Junquillos Clip (hojas)		Junquillo horizontal		4	(L-233)/2
		Junquillo vertical		4	H - 180
Junquillos Grapa (hojas)		Junquillo horizontal		4	(L-233)/2
		Junquillo vertical		4	H - 136
Junquillos Clip (fijo)		Junquillo horizontal		2	L - 60
		Junquillo vertical		2	H1 - 74
Junquillos Grapa (fijo)		Junquillo horizontal		2	L - 60
		Junquillo vertical		2	H1 - 30

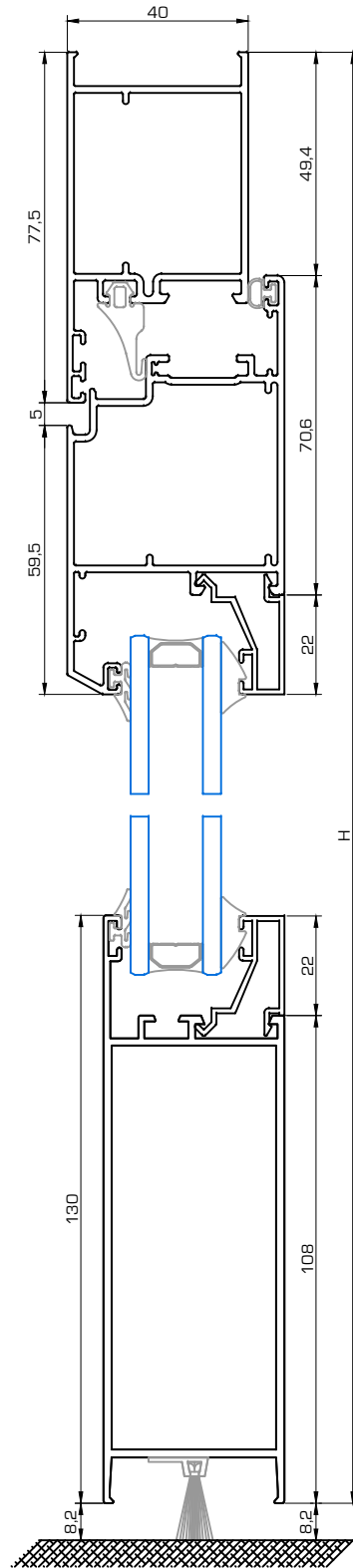




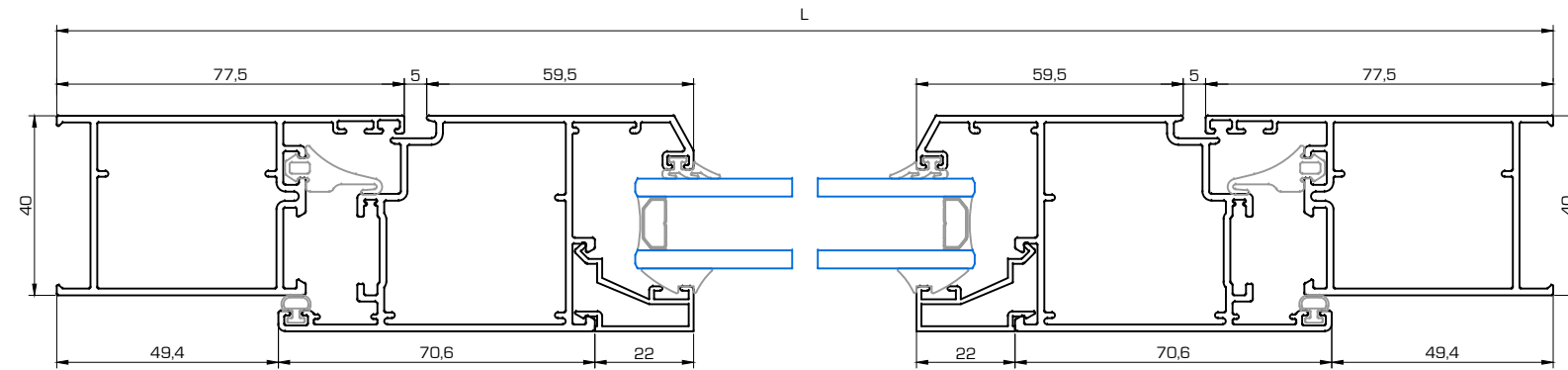
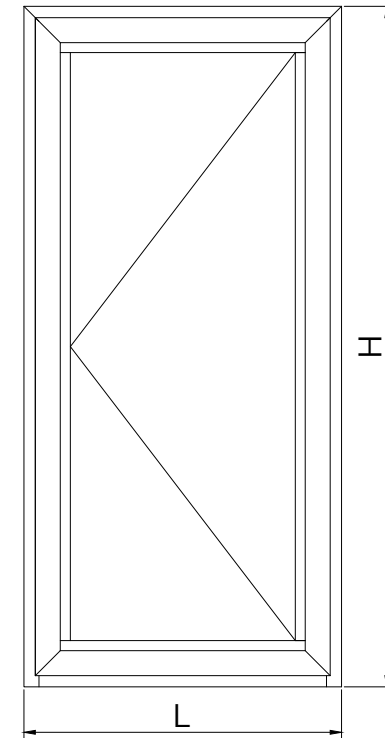
Ref.	Dibujo	Descripción	Corte	Uds.	Descuento
5420		Marco horizontal		2	L
		Marco vertical		2	H
Junquillos Clip		Junquillo horizontal		2	L - 111
		Junquillo vertical		2	H - 155
Junquillos Grapa		Junquillo horizontal		2	L - 111
		Junquillo vertical		2	H - 111



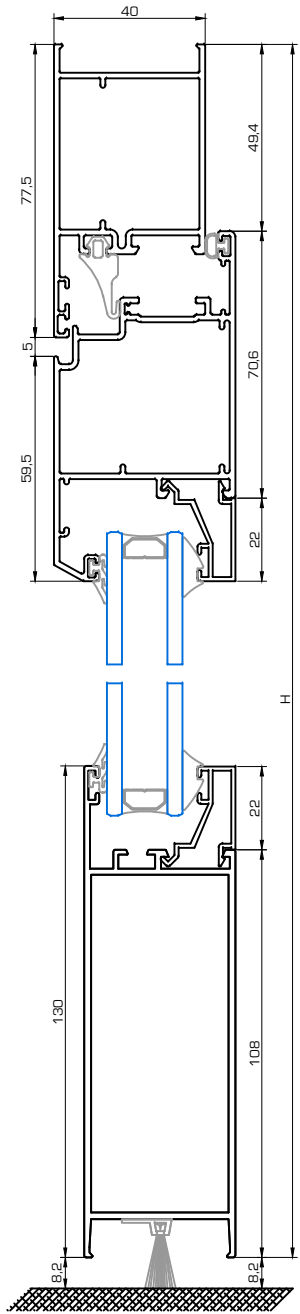
SECCIÓN PUERTA 1 HOJA



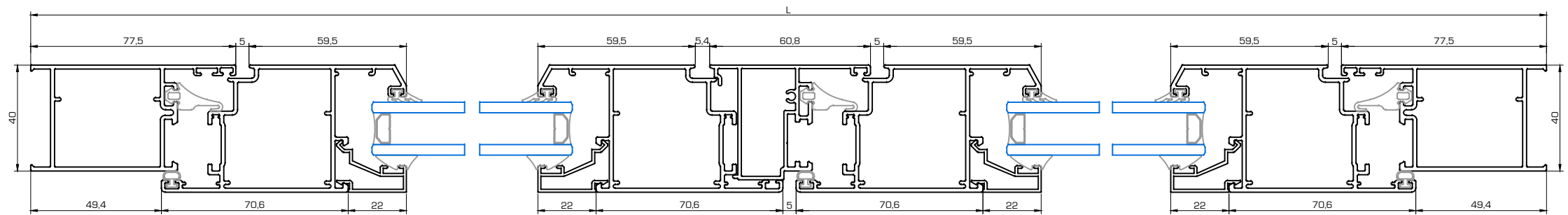
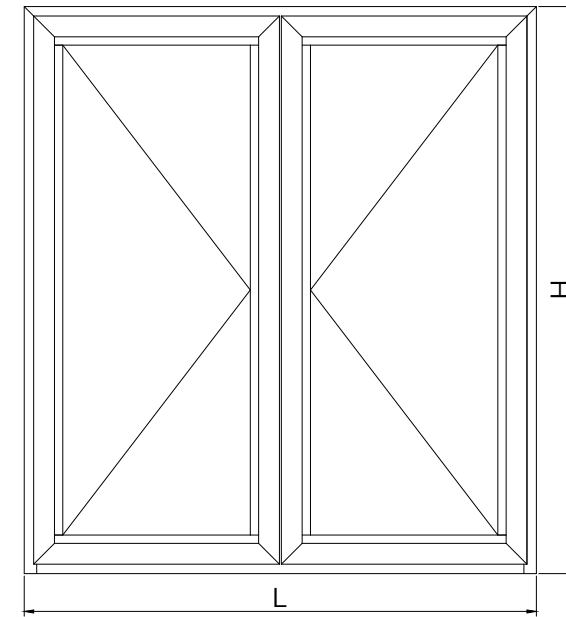
Ref.	Dibujo	Descripción	Corte	Uds.	Descuento
5420		Marco horizontal		1	L
		Marco vertical		2	H
5421		Hoja horizontal		1	L-99
		Hoja vertical		2	H-49,5
1426		Zócalo		1	L-230
Junquillos Clip		Junquillo horizontal		2	L-240
		Junquillo vertical		2	H-272
Junquillos Grapa		Junquillo horizontal		2	L-243
		Junquillo vertical		2	H-204,6



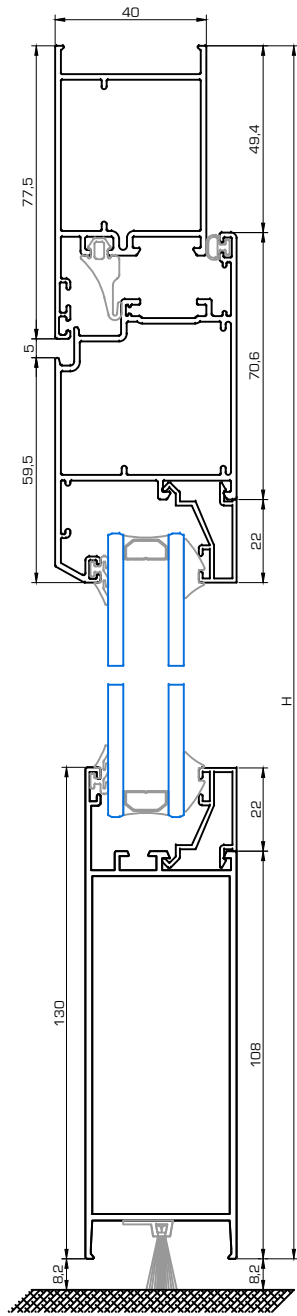
SECCIÓN PUERTA 2 HOJAS



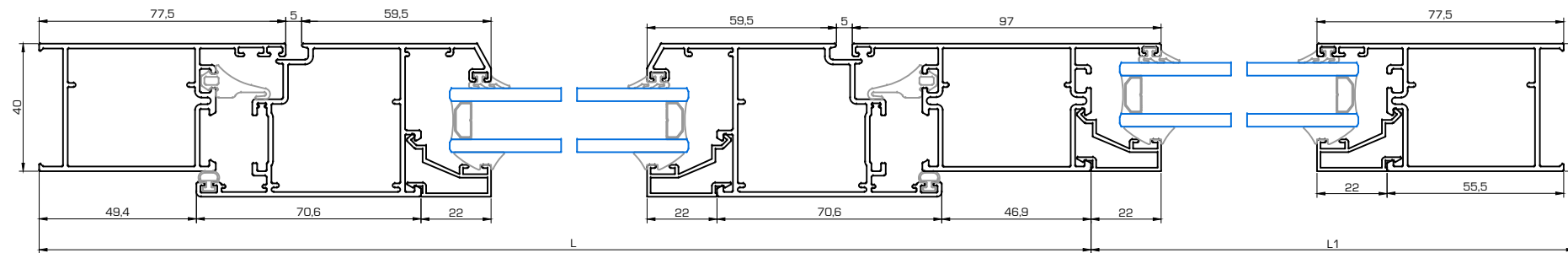
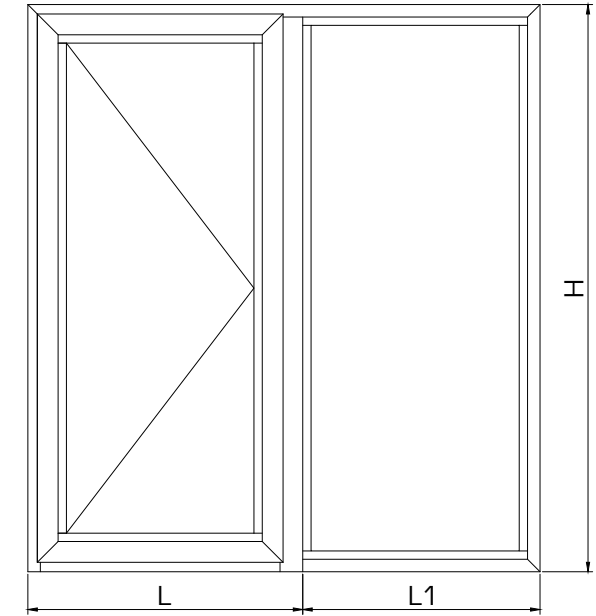
Ref.	Dibujo	Descripción	Corte	Uds.	Descuento
5420		Marco horizontal		2	L
		Marco vertical		1	H
5421		Hoja horizontal		1	(L-104)/2
		Hoja vertical		2	H-49,5
5402		Inversor		1	H-85
1426		Zócalo		2	(L-366)/2
Junquillos Clip		Junquillo horizontal		4	(L-366)/2
		Junquillo vertical		4	H-272
Junquillos Grepa		Junquillo horizontal		4	(L-366)/2
		Junquillo vertical		4	H-238



SECCIÓN PUERTA 1 HOJA CON FIJO LATERAL

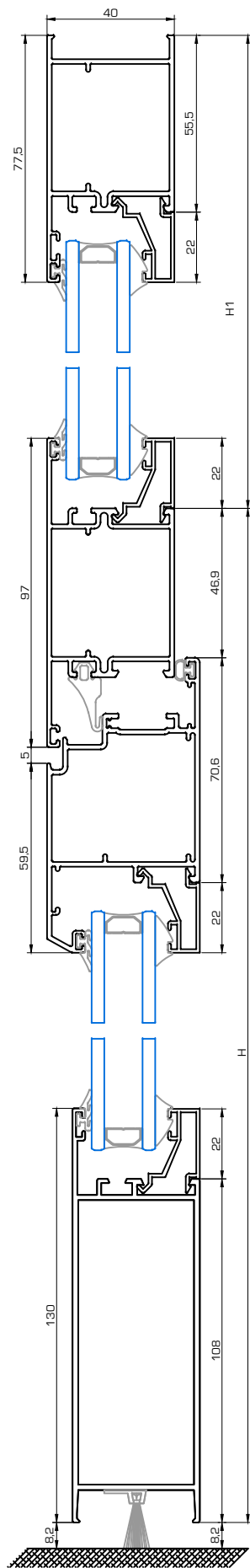


Ref.	Dibujo	Descripción	Corte	Uds.	Descuento
5420		Marco horizontal		1	L+L1
		Marco horizontal		1	L1
		Marco vertical		1	H
		Marco vertical		1	H
5421		Hoja horizontal		2	L - 96,5
		Hoja vertical		2	H - 49,5
5024		Travesaño		1	H - 50,5
1426		Zócalo		1	L - 227,5
Junquillos Clip (hojas)		Junquillo horizontal		2	L - 238
		Junquillo vertical		2	H - 272
Junquillos Grapa (hojas)		Junquillo horizontal		2	L - 238
		Junquillo vertical		2	H - 228
Junquillos Clip (fijo)		Junquillo horizontal		2	L1 - 55,5
		Junquillo vertical		2	H - 155
Junquillos Grapa (fijo)		Junquillo horizontal		2	L1 - 55,5
		Junquillo vertical		2	H - 111

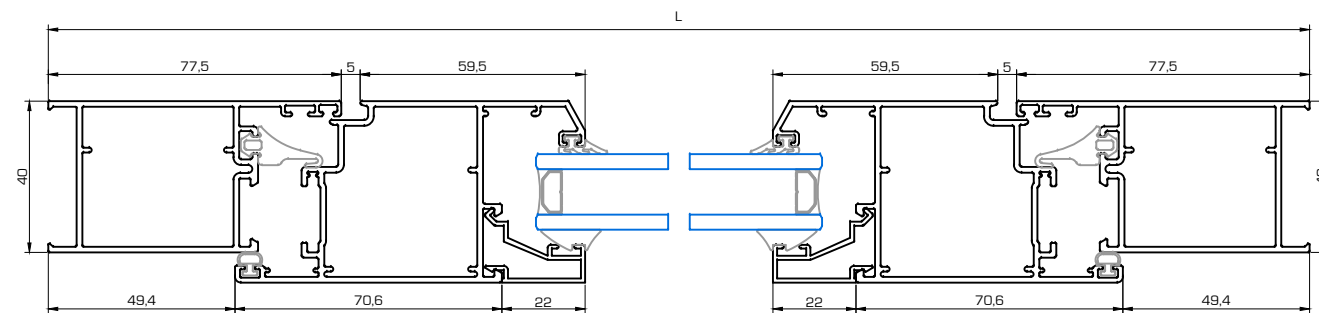
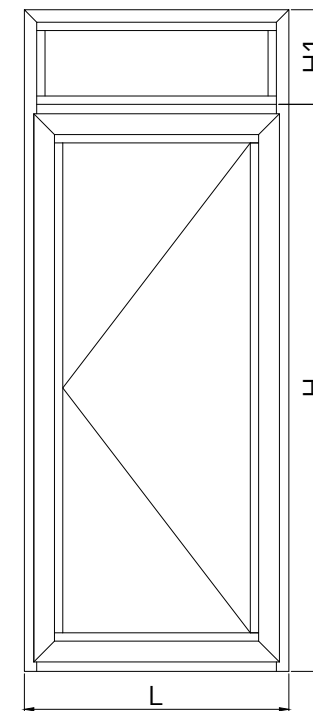




SECCIÓN PUERTA 1 HOJA CON FIJO SUPERIOR

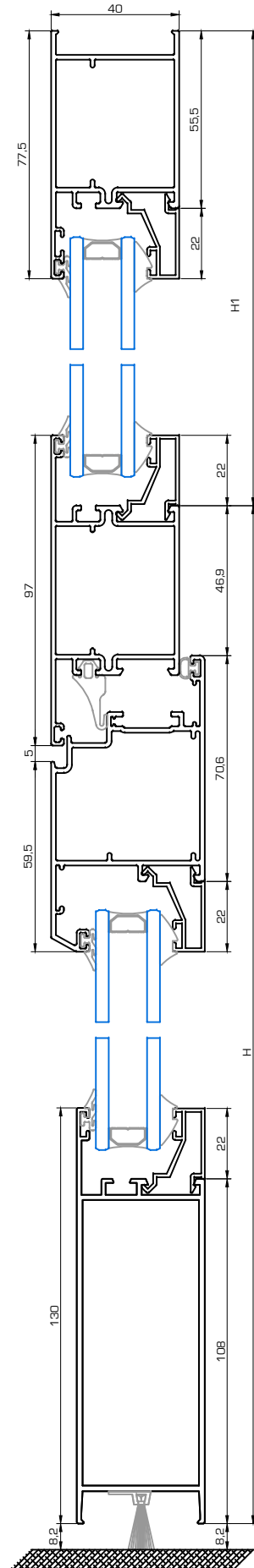


Ref.	Dibujo	Descripción	Corte	Uds.	Descuento
5420		Marco horizontal		1	L
		Marco vertical		2	H + H1
5421		Hoja horizontal		4	L - 99
		Hoja vertical		4	H - 58
5024		Travesaño		1	L - 101
1426		Zócalo		1	L - 230
Junquillos Clip (hojas)		Junquillo horizontal		4	L - 243
		Junquillo vertical		4	H - 246
Junquillos Grapa (hojas)		Junquillo horizontal		4	L - 243
		Junquillo vertical		4	H - 202
Junquillos Clip (fijo)		Junquillo horizontal		2	L - 111
		Junquillo vertical		2	H1 - 99,5
Junquillos Grapa (fijo)		Junquillo horizontal		2	L - 111
		Junquillo vertical		2	H1 - 55,5

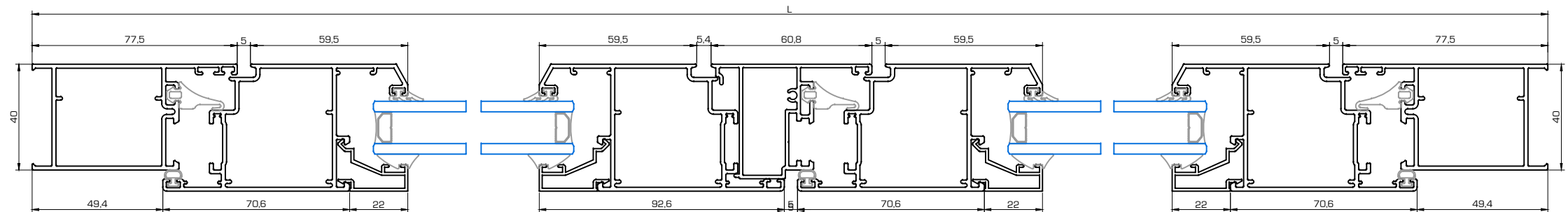
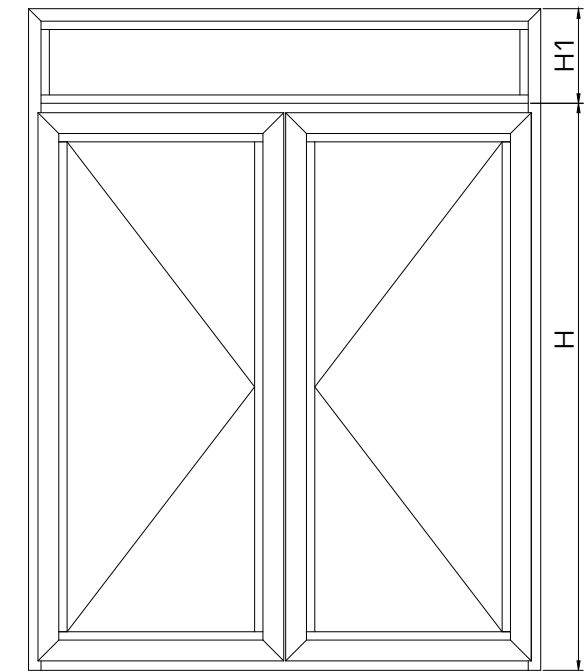




SECCIÓN PUERTA 2 HOJAS CON FIJO SUPERIOR

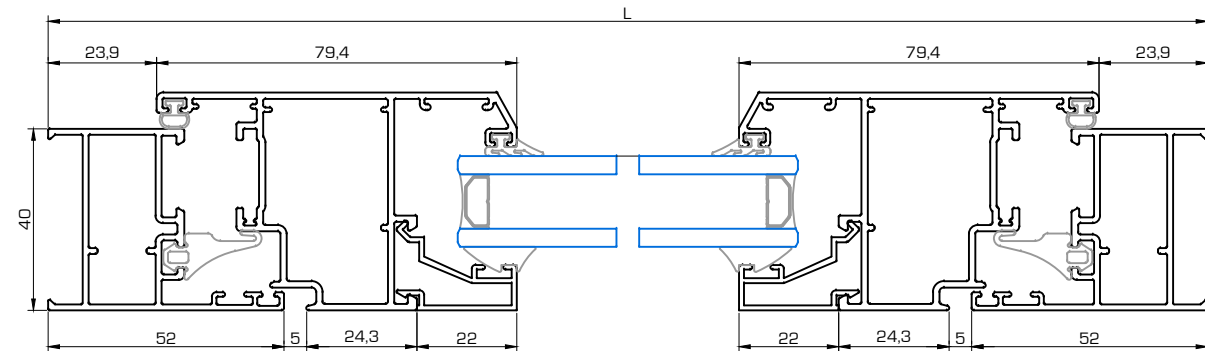
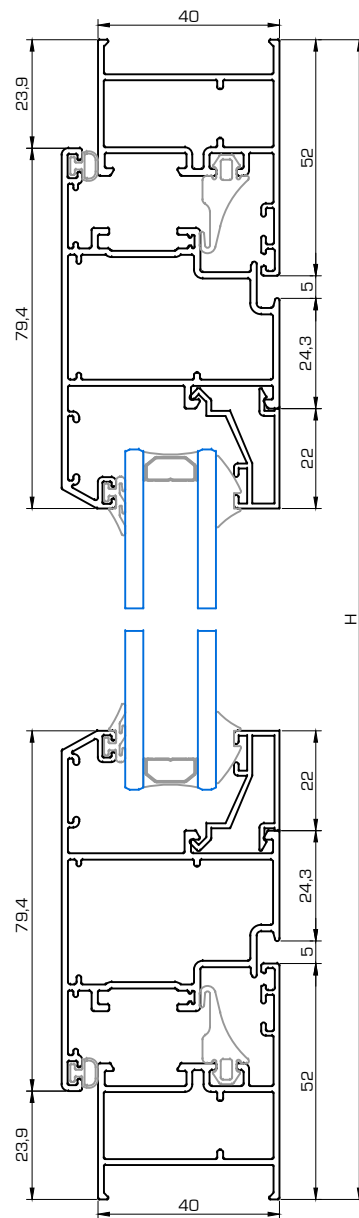
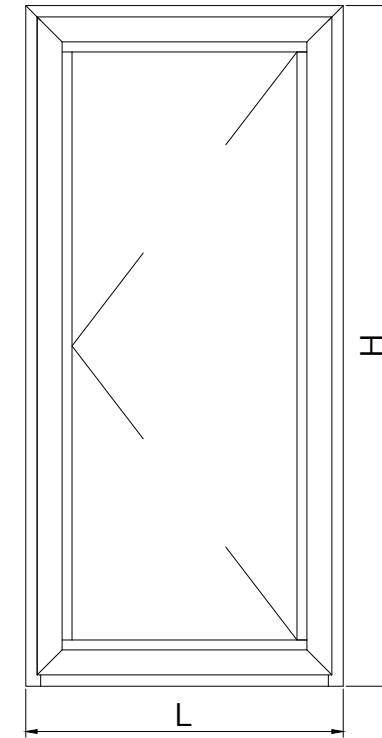


Ref.	Dibujo	Descripción	Corte	Uds.	Descuento
5420		Marco horizontal		2	L
		Marco vertical		1	H
5421		Hoja horizontal		4	(L-104)/2
		Hoja vertical		4	H-58
5402		Inversor		1	H-85
5024		Travesaño		1	L - 101
1426		Zócalo		2	(L - 366)/2
Junquillos Clip (hoja)		Junquillo horizontal		4	(L-393)/2
		Junquillo vertical		4	H-248
Junquillos Grapa (hoja)		Junquillo horizontal		4	(L-393)/2
		Junquillo vertical		4	H-202
Junquillos Clip (fijo)		Junquillo horizontal		2	L - 111
		Junquillo vertical		2	H1 - 99,5
Junquillos Grapa (fijo)		Junquillo horizontal		2	L - 111
		Junquillo vertical		2	H1 - 55,5



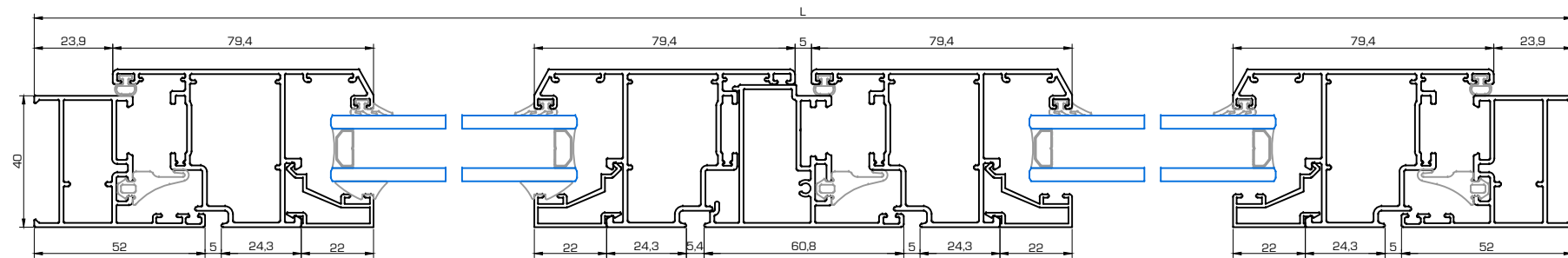
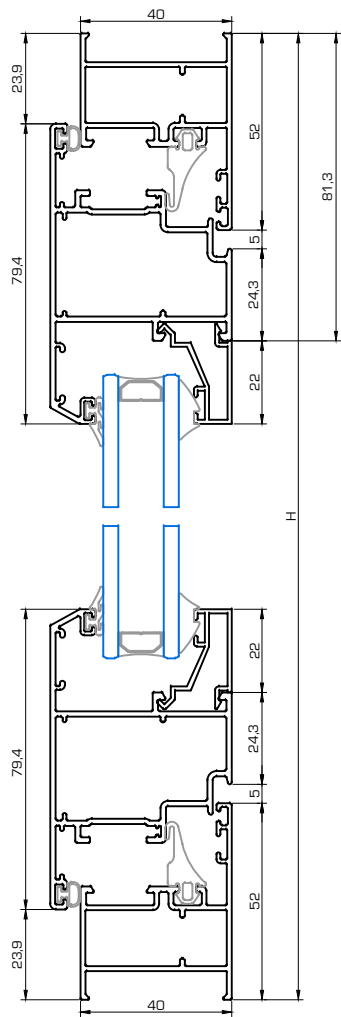
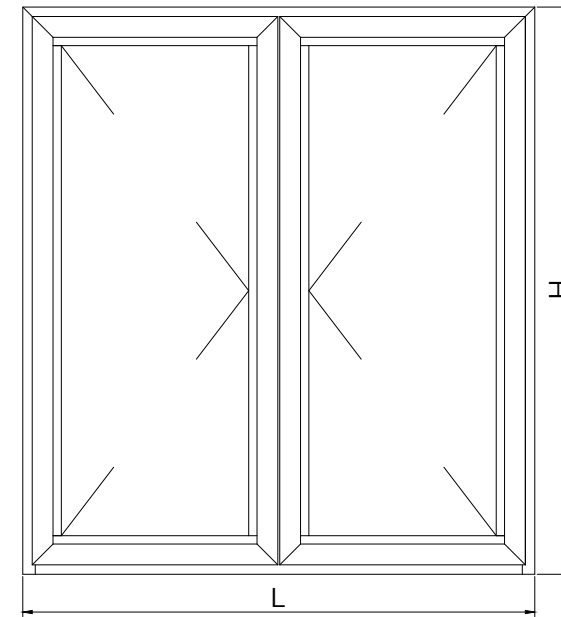
SECCIÓN APERTURA EXTERIOR 1 HOJA MARCO VENTANA

Ref.	Dibujo	Descripción	Corte	Uds.	Descuento
5400		Marco horizontal		2	L
		Marco vertical		2	H
5430		Hoja horizontal		2	L - 48
		Hoja vertical		2	H - 48
Junquillos Clip		Junquillo horizontal		2	L - 162,6
		Junquillo vertical		2	H - 206,6
Junquillos Grapa		Junquillo horizontal		2	L - 162,6
		Junquillo vertical		2	H - 162,6

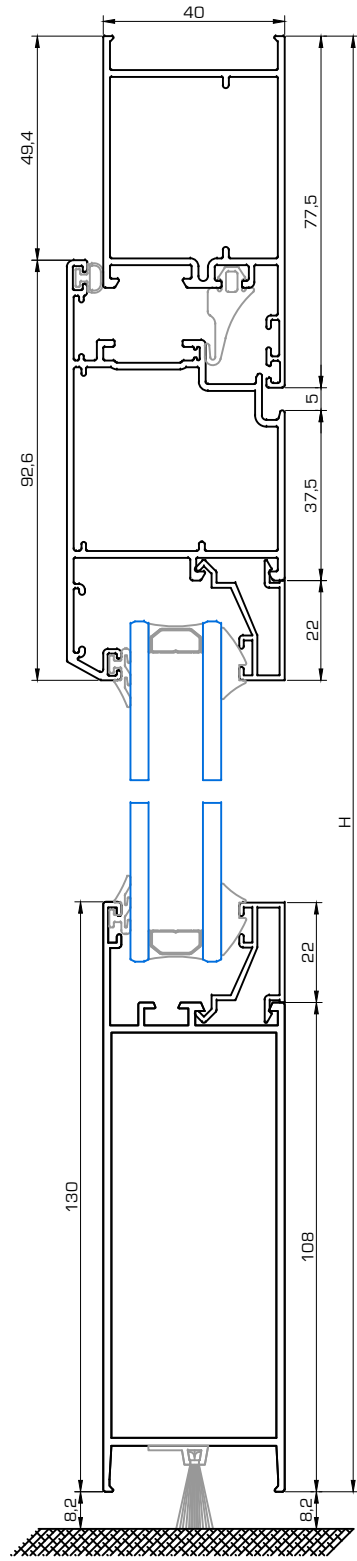


SECCIÓN APERTURA EXTERIOR 2 HOJAS MARCO VENTANA

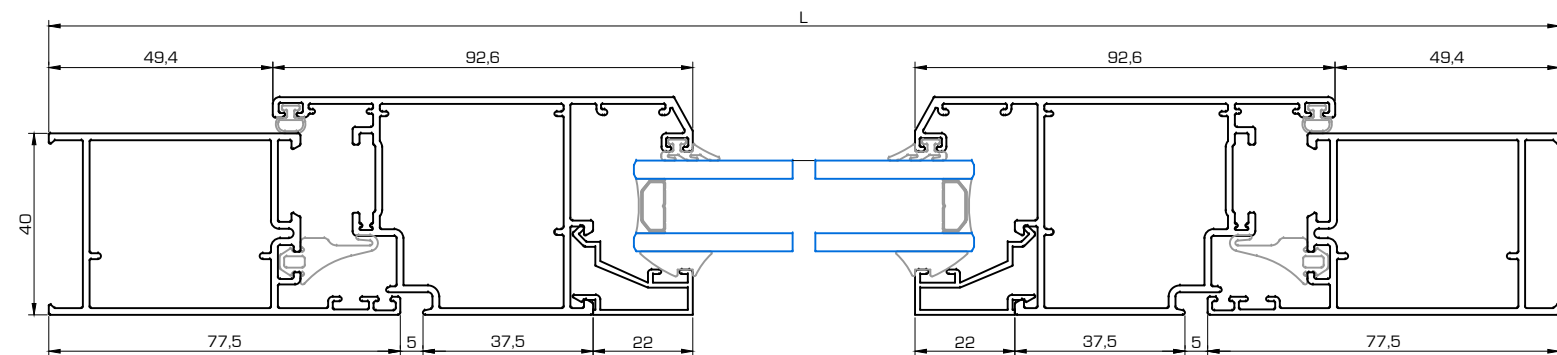
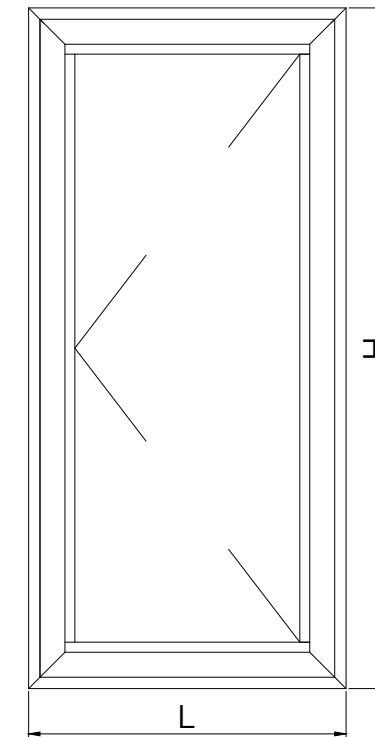
Ref.	Dibujo	Descripción	Corte	Uds.	Descuento
5400		Marco horizontal		2	L
		Marco vertical		2	H
5430		Hoja horizontal		4	(L - 53)/2
		Hoja vertical		4	H - 48
5402		Inversor		1	H - 118
Junquillos Clip		Junquillo horizontal		2	(L-282)/2
		Junquillo vertical		2	H - 206,5
Junquillos Grapa		Junquillo horizontal		2	(L-282)/2
		Junquillo vertical		2	H - 162,5



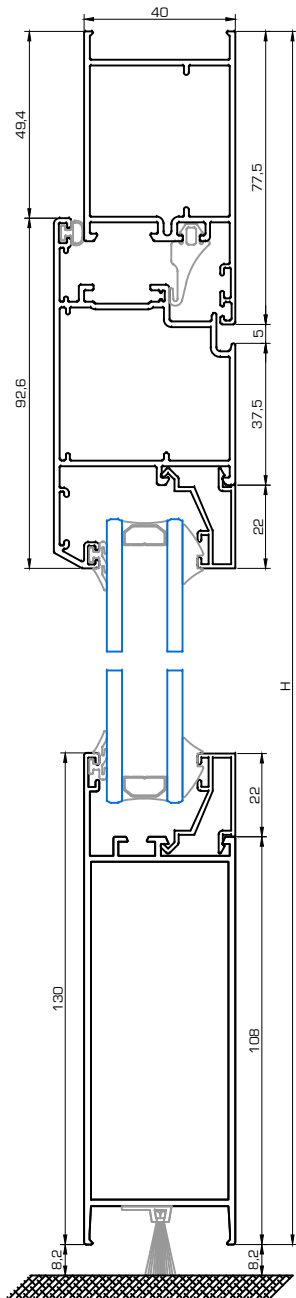
SECCIÓN APERTURA EXTERIOR 2 HOJAS MARCO PUERTA



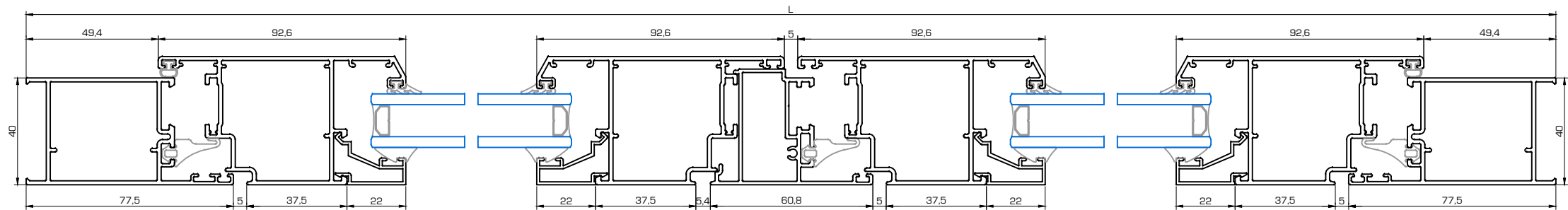
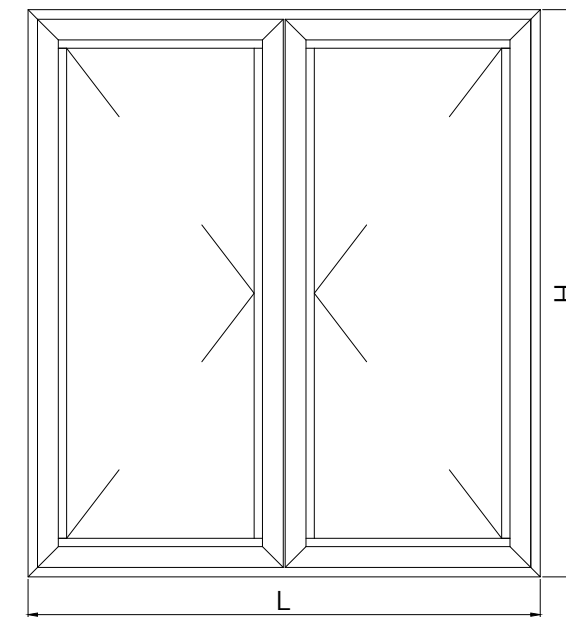
Ref.	Dibujo	Descripción	Corte	Uds.	Descuento
5420		Marco horizontal		1	L
		Marco vertical		2	H
5428		Hoja horizontal		2	L - 99
		Hoja vertical		2	H - 49,5
1426		Zócalo		1	L - 230
Junquillos Clip		Junquillo horizontal		2	L - 240
		Junquillo vertical		2	H - 272
Junquillos Grapa		Junquillo horizontal		2	L - 240
		Junquillo vertical		2	H - 228



SECCIÓN APERTURA EXTERIOR 2 HOJAS MARCO PUERTA



Ref.	Dibujo	Descripción	Corte	Uds.	Descuento
5420		Marco horizontal		1	L
		Marco vertical		2	H
5428		Hoja horizontal		4	$(L - 104) / 2$
		Hoja vertical		4	$H - 49,5$
5402		Inversor		1	$H - 85$
1426		Zócalo		2	$(L - 366) / 2$
Junquillos Clip		Junquillo horizontal		2	$(L - 430,6) / 2$
		Junquillo vertical		2	$H - 267,3$
Junquillos Grapa		Junquillo horizontal		2	$(L - 430,6) / 2$
		Junquillo vertical		2	$H - 223,3$





CODALMHA, S.L.

COMERCIAL DEL ALUMINIO

C/ NOGAL, 14 POLIGONO INDUSTRIAL LOS HUERTECILLOS
28350 - CIEMPOZUELOS (MADRID)
Tif. 91.893.18.28 Fax: 91.893.18.36
www.codalmha.com
info@codalmha.com



www.codalmha.com



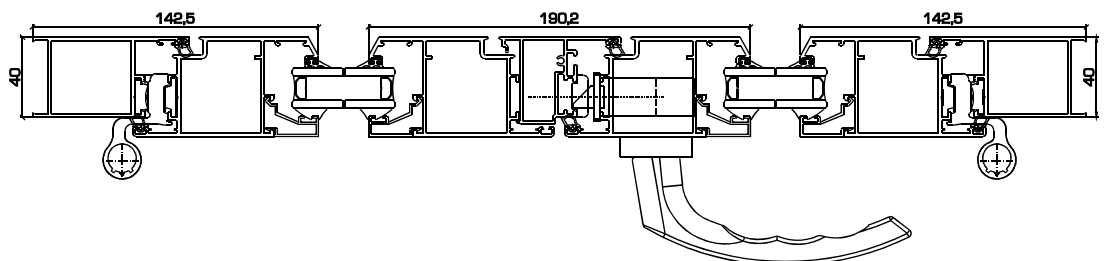
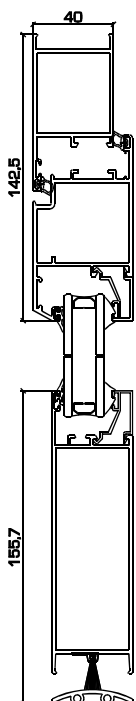
CODALMHA, S.L.
COMERCIAL DEL ALUMINIO



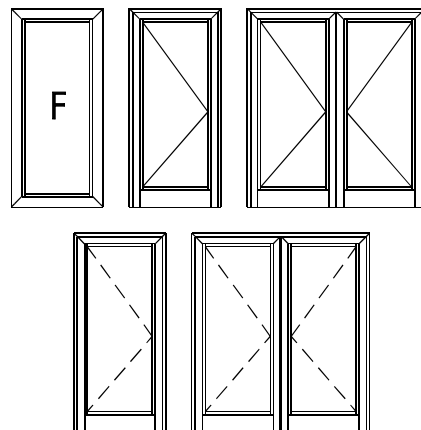
CARACTERÍSTICAS TÉCNICAS

- Sistema puerta, canal europeo.
- Puertas versátiles y robustas.
- Sección de marco de 40 mm.
- Sección vista de 142,5 mm.
- Estanqueidad por medio de junta interior y exterior de EPDM.
- Juntas de acristamiento de EPDM.
- Acristamiento máximo de 24 mm.
- Ingletes de Marco y Hoja con escuadra ancha de aluminio extruido.
- Posibilidad de cerraduras de 1, 2 o 3 puntos.

SECCIÓN

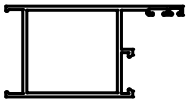
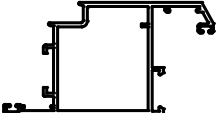
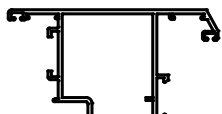
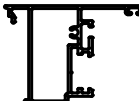
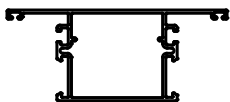




APERTURAS








GLOSARIO

Referencia	Dibujo	Descripción	Momento de Inercia cm ⁴		Perímetro dm ²
			lx	ly	
5490		Marco puerta reforzada	10,09	17,23	45,78
5491		Hoja puerta reforzada	18,25	28,69	58,47
5498		Hoja apertura exterior puerta reforzada	16,86	28,64	58,53
5402		Inversor	6,8	5,8	43,7
5424		Travesaño 40 x 97	9,2	23,1	55,5
1425		Zócalo central	16,2	84,7	72,1
1426		Zócalo inferior	18,0	104,7	71,3

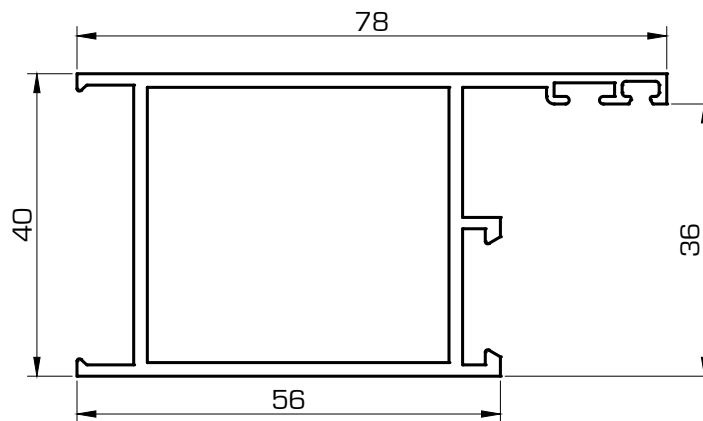


GLOSARIO

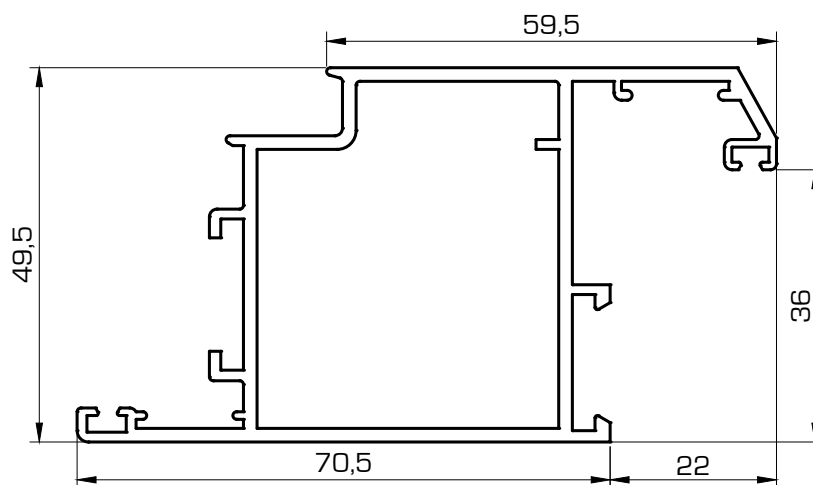
Referencia	Dibujo	Descripción	Momento de Inercia cm ⁴		Perímetro dm ²
			lx	ly	
1450		Solera			12,3
435		Unión exterior			12,3
436		Perfil unión			17,9



5490 Marco puerta reforzada

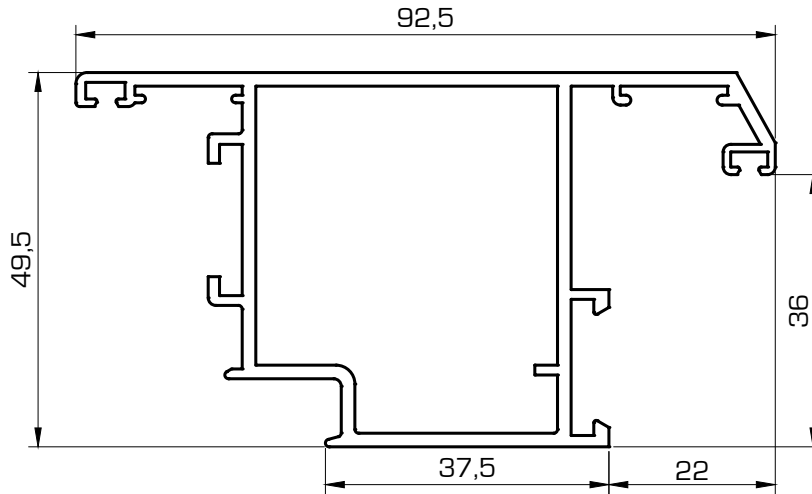


5491 Hoja puerta reforzada

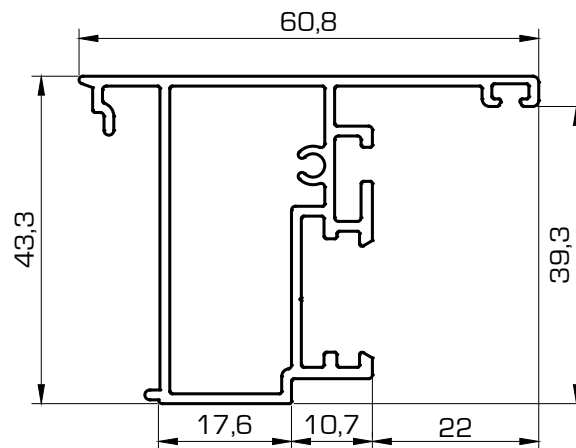




5498 Hoja apertura exterior puerta reforzada

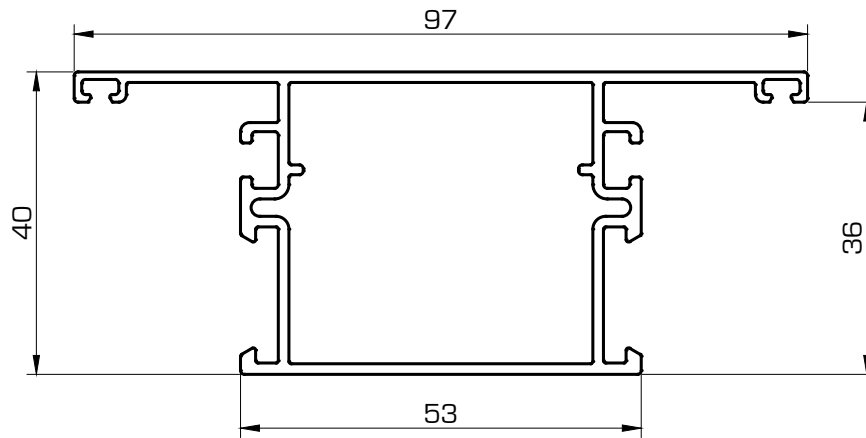


5402 Inversor

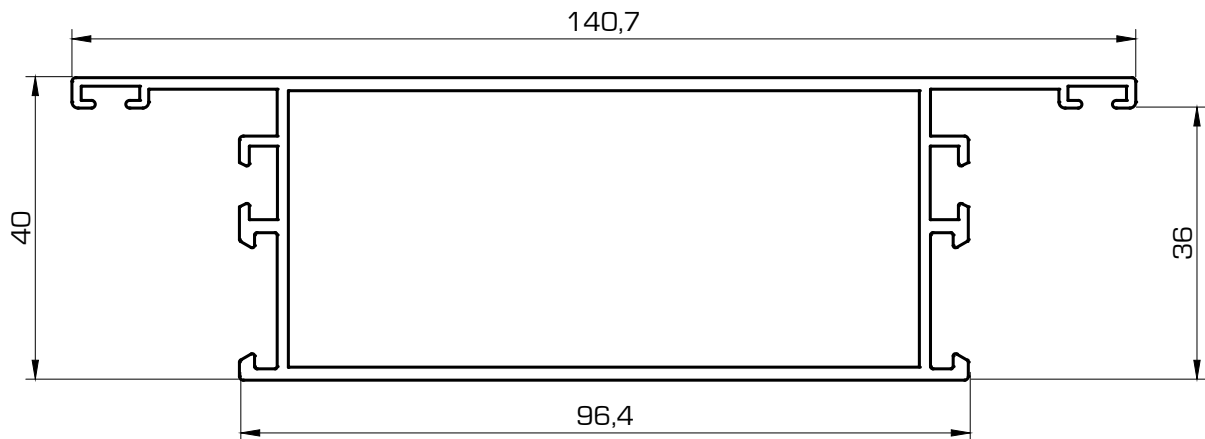




5424 Travesaño 40 x 97 mm

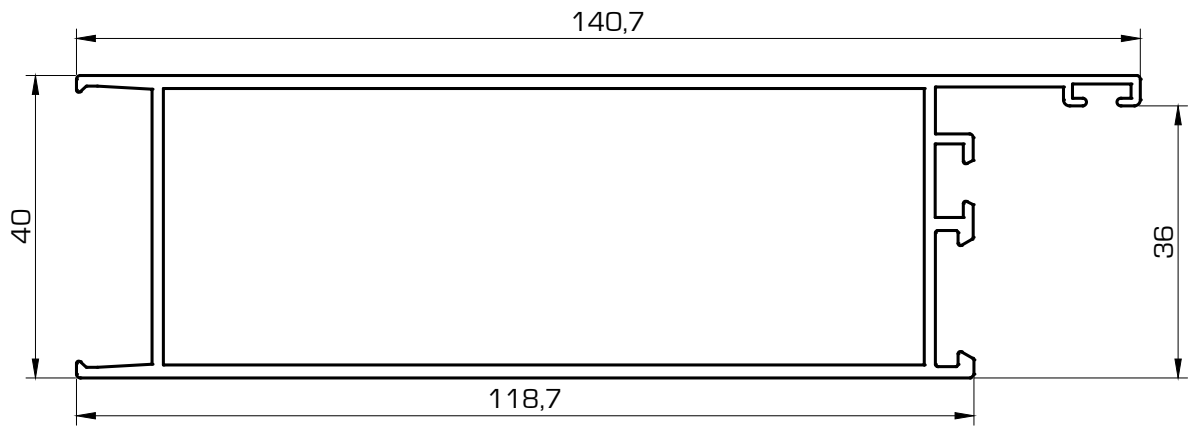


1425 Zócalo central

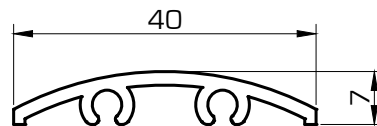




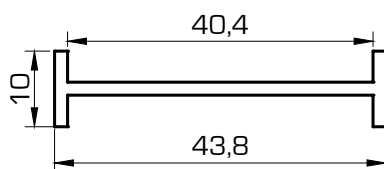
1426 Zócalo inferior



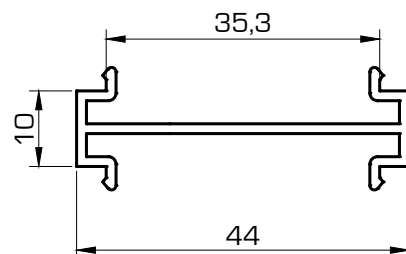
1450 Perfil solera



435 Unión Exterior

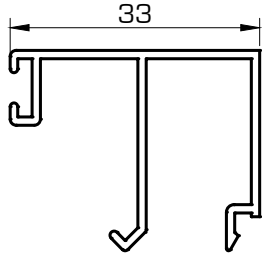


436 Perfil unión

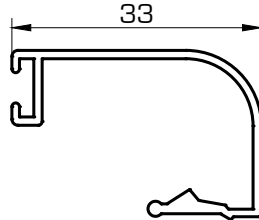




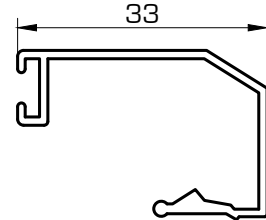
1406 Junquillo 33 mm



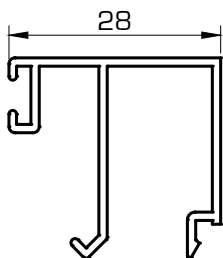
1438 Junquillo 33 mm



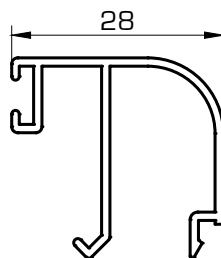
5014 Junquillo 33 mm



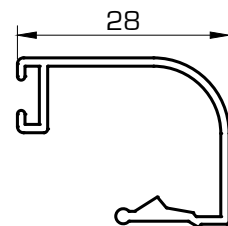
1413 Junquillo 28 mm



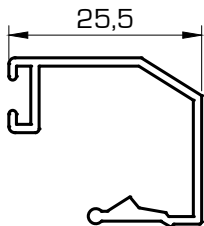
1436 Junquillo 28 mm



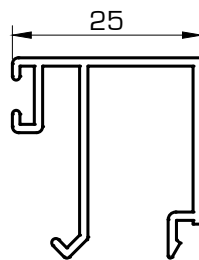
1409 Junquillo 28 mm



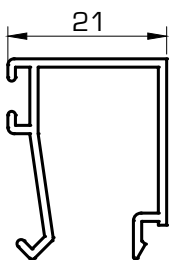
5011 Junquillo 25,5 mm



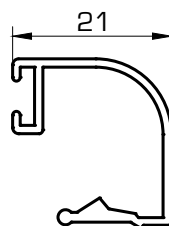
5013 Junquillo 25 mm



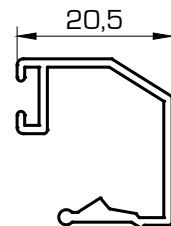
1414 Junquillo 21 mm



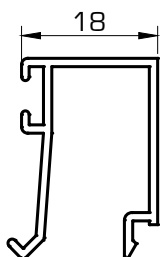
1410 Junquillo 21 mm



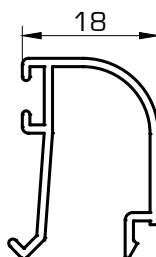
5012 Junquillo 20,5 mm



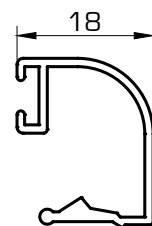
1415 Junquillo 18 mm



1439 Junquillo 18 mm

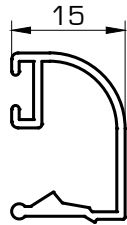


1411 Junquillo 18 mm

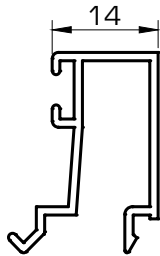




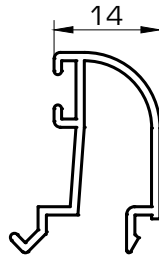
1412 Junquillo 15 mm



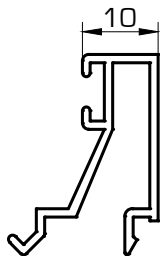
1416 Junquillo 14 mm



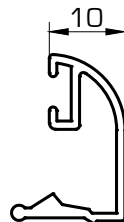
1437 Junquillo 14 mm



1417 Junquillo 10 mm

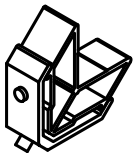
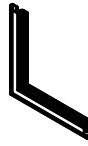
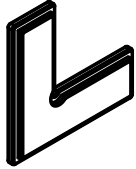
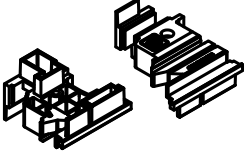
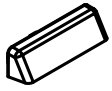
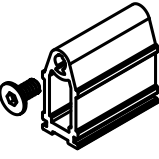
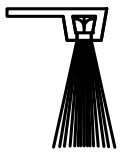
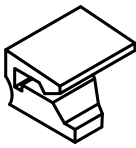



1407 Junquillo 10 mm






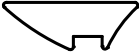
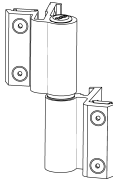

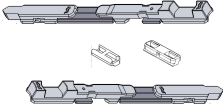

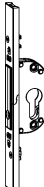


ACCESORIOS

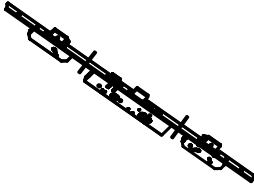

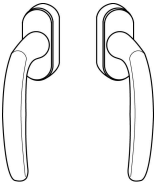
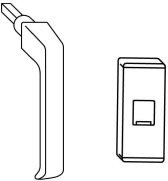
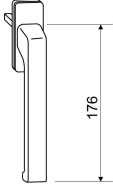
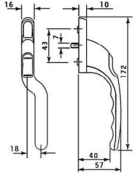
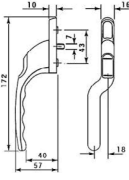

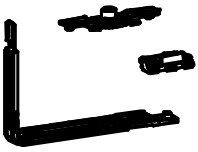
Referencia	Dibujo	Descripción	Observaciones
E026		Escuadra interior hoja	
E030		Escuadra de alineamiento marco	
E031		Escuadra de alineamiento hoja	
K041		Juego tapones de inversor	
T040		Salida de agua	
U006		Tope unión de travesaño	
1453		Cepillo inferior	
G100		Grapa sujeción junquillo curvo	
G049		Goma batiente hoja	



ACCESORIOS

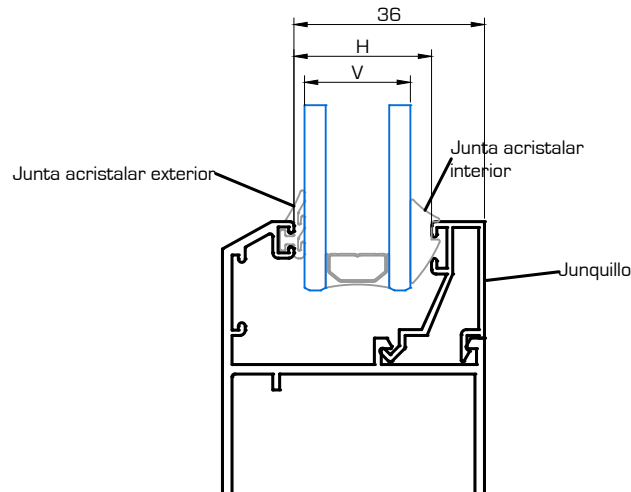
Referencia	Dibujo	Descripción	Observaciones
G069		Goma junta batiente hoja /marco	
G077		Goma exterior para acristalado	
G001		Goma de cuña de 2 mm	
G002		Goma de cuña de 4 mm	
B001		Bisagra	
B005		Bisagra muelle	
JO10		Juego pasadores	
C023		Caja de embutir 180º, entrada 40 mm	
C024		Caja con agujero para cilindro, entrada 40 mm	



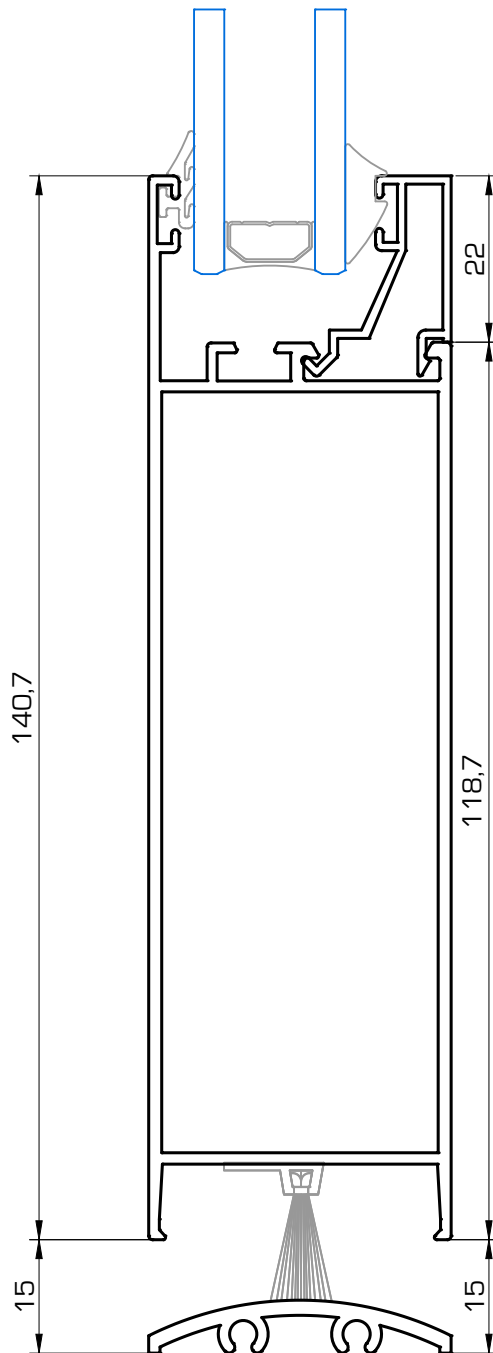
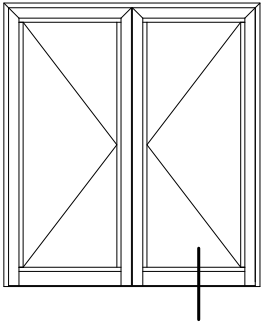
Referencia	Dibujo	Descripción	Observaciones
C069		Cerradura 3 puntos	
M051		Manilla simple para cajas de embutir	
M050		Manilla doble para cajas de embutir	
M005 + R040		Manilla de quita y pon cuadradillo 33 mm + Roseta para manilla quita y pon	
M055		Manilla grande	
M056		Manilla acodada derechas para cajas de embutir	
M057		Manilla acodada izquierdas para cajas de embutir	
M058		Manilla exterior plana para cajas de embutir	
J515		Reenvío + cerradero	

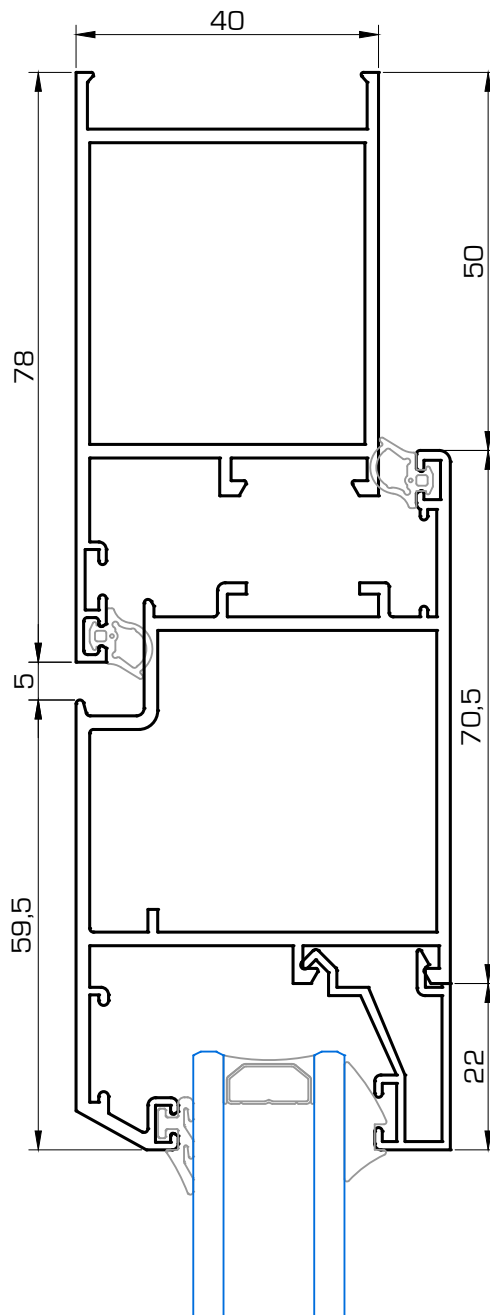
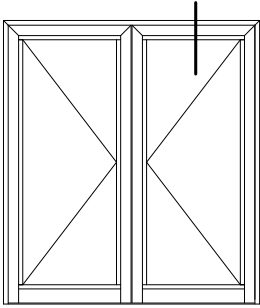


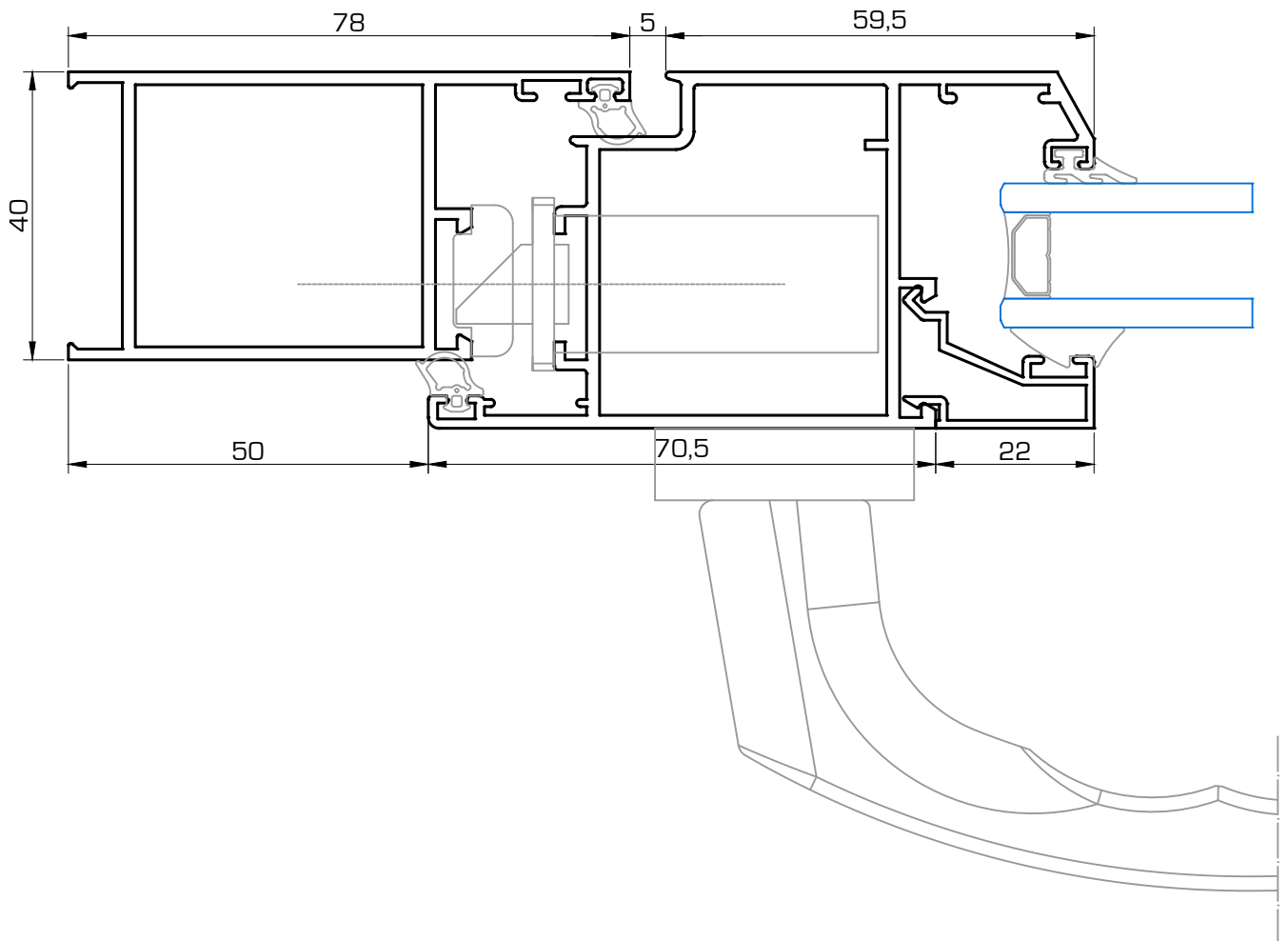
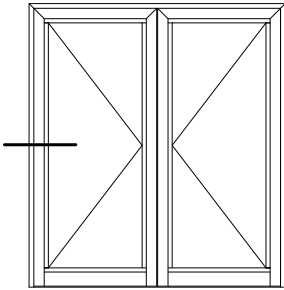
ACRISTALAMIENTO

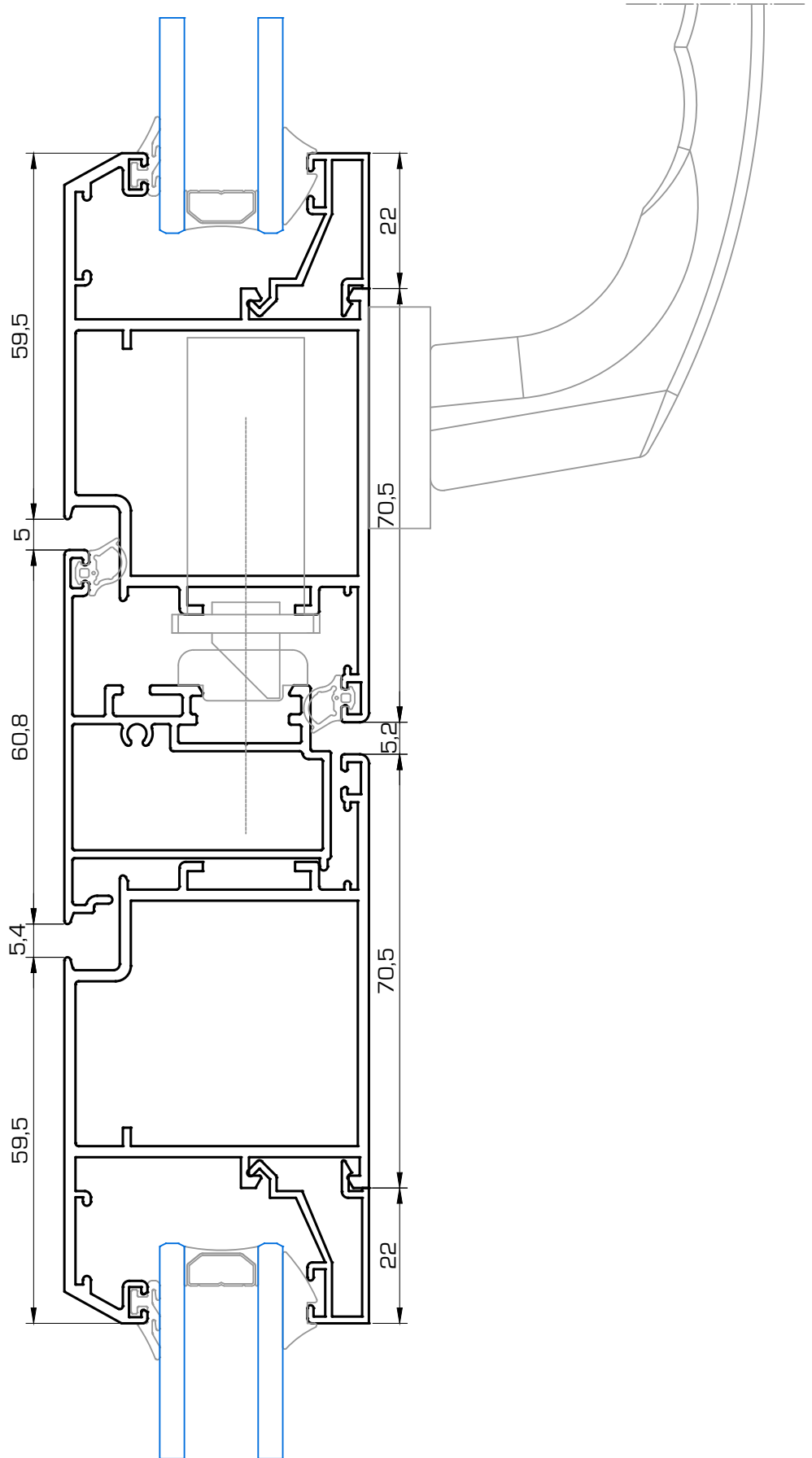
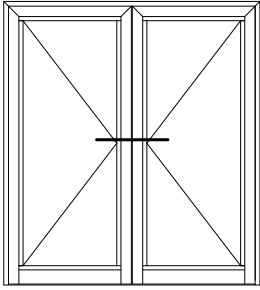


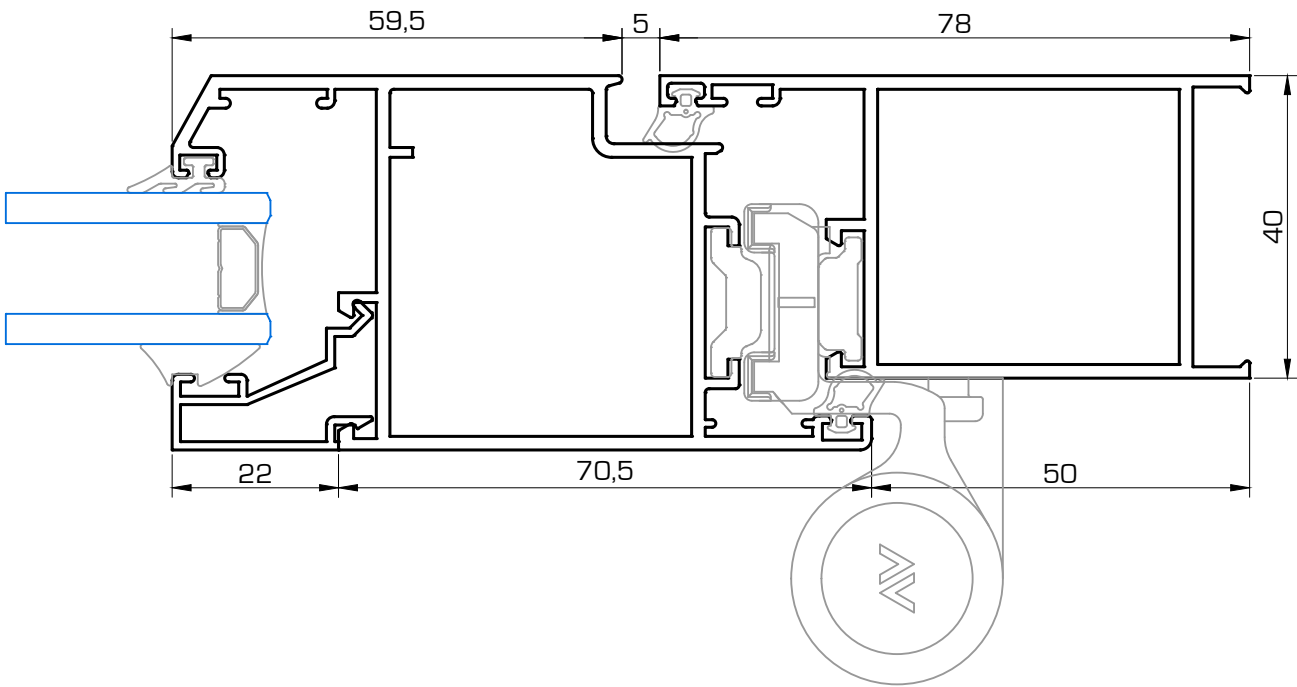
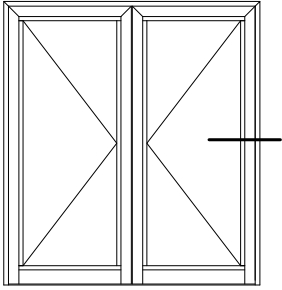
Junquillo	Hueco	Junta ext	Junta interior	Medida Vidrio (V)
1406 (33 mm) recto clip	1 mm			Chapa
1438 (33 mm) Curvo grapa				
5014 (33 mm) Chaflan grapa				
1413 (28 mm) recto clip	8 mm			
1436 (28 mm) curvo clip				
1409 (28 mm) curvo de grapa				
5011 (25,5 mm) chaflán de grapa	11 mm	G077		11
5013 (25 mm) recto clip				11
1414 (21 mm) recto clip	15 mm	G077	G001	10
1410 (21 mm) curvo grapa			G002	8
5012 (20,5 mm) chaflán grapa				
1415 (18 mm) recto clip	18 mm	G077	G001	13
1439 (18 mm) curvo clip			G002	11
1411 (18 mm) curvo grapa				
1412 (15 mm) curvo grapa	21 mm	G077	G001	17
			G002	14
1416 (14 mm) recto clip	22 mm	G077	G001	17
1437 (14 mm) curvo clip			G002	15
1417 (10 mm) recto clip	26 mm	G077	G001	21
1407 (10 mm) curvo grapa			G002	19

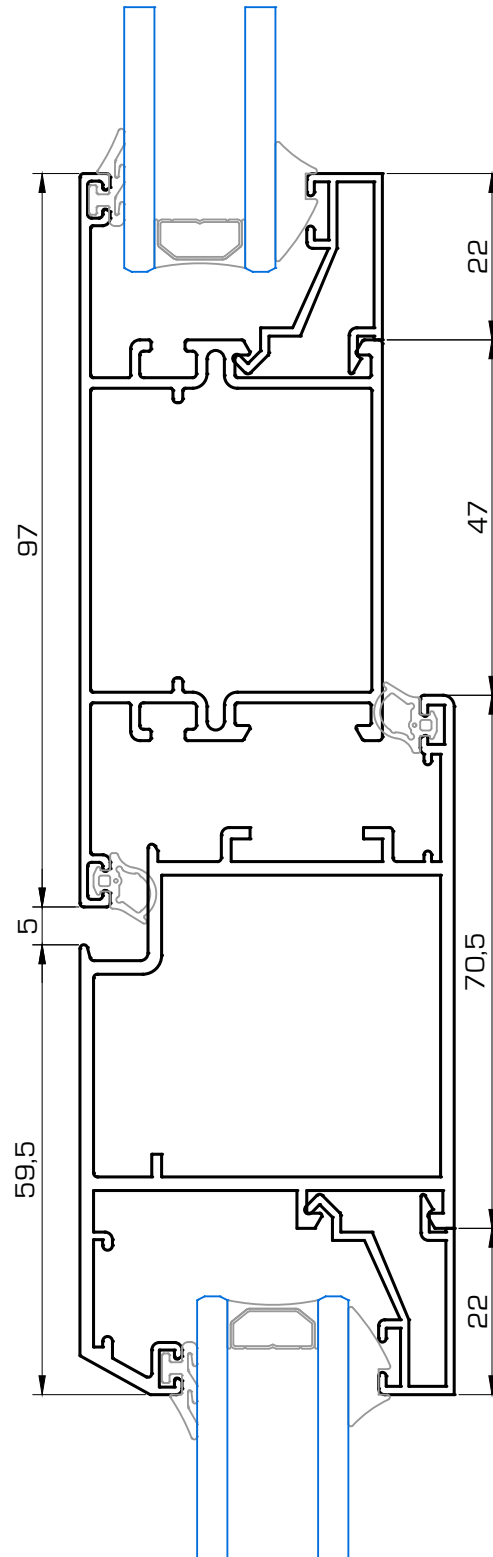
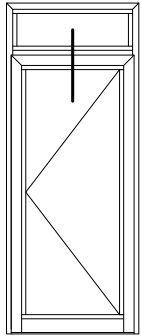


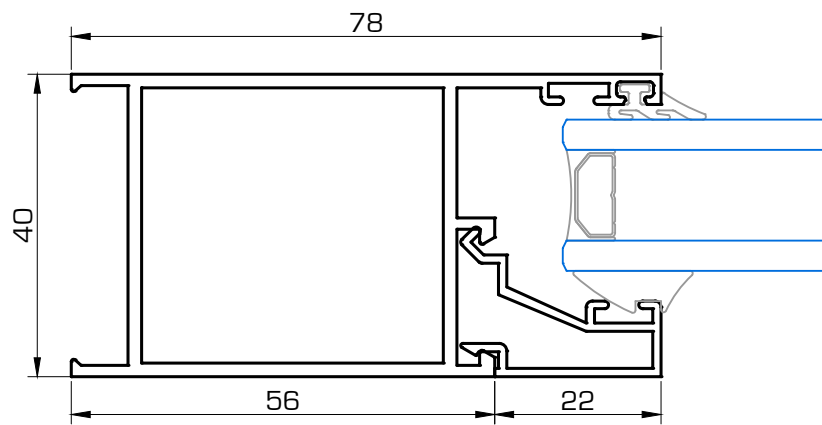
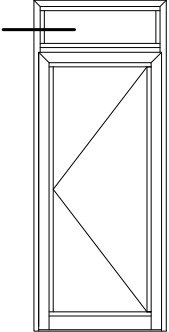


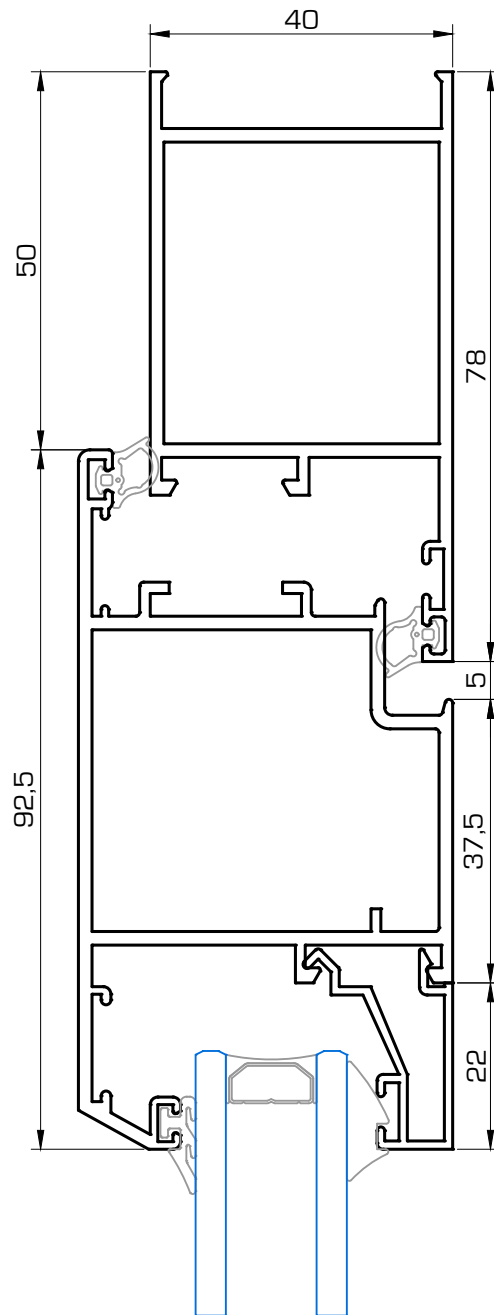
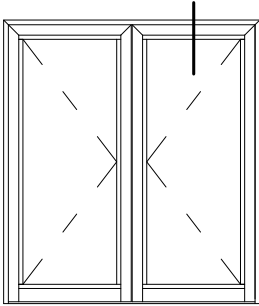


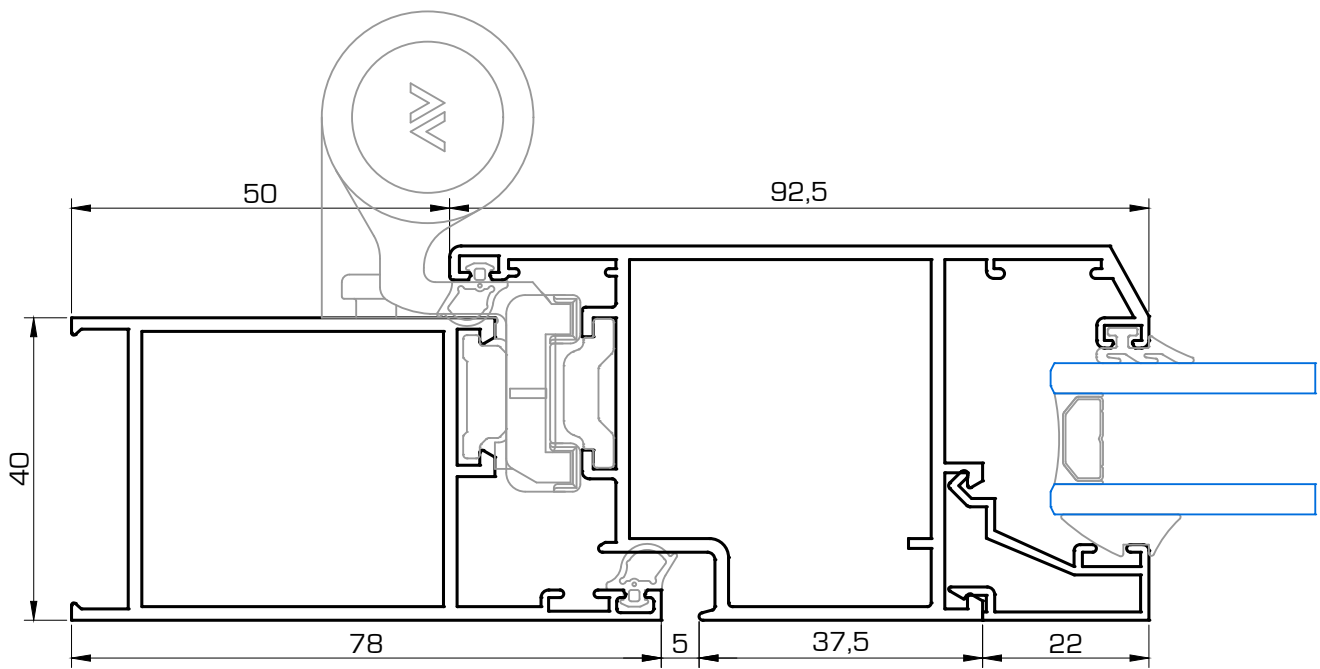
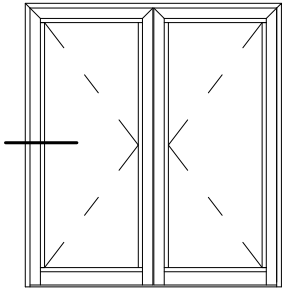


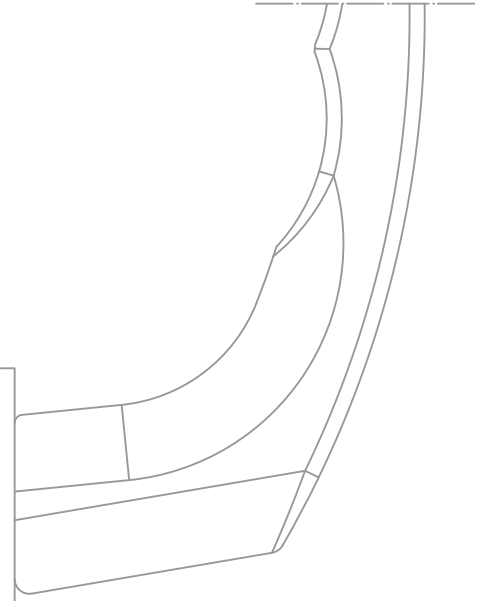
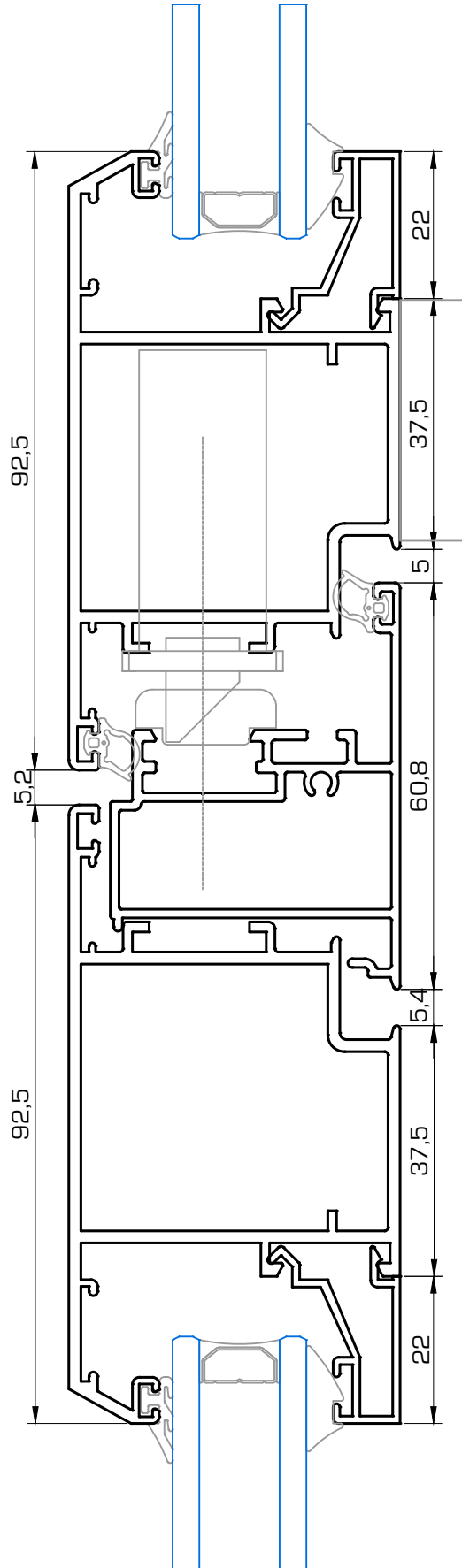
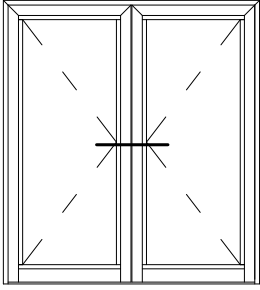


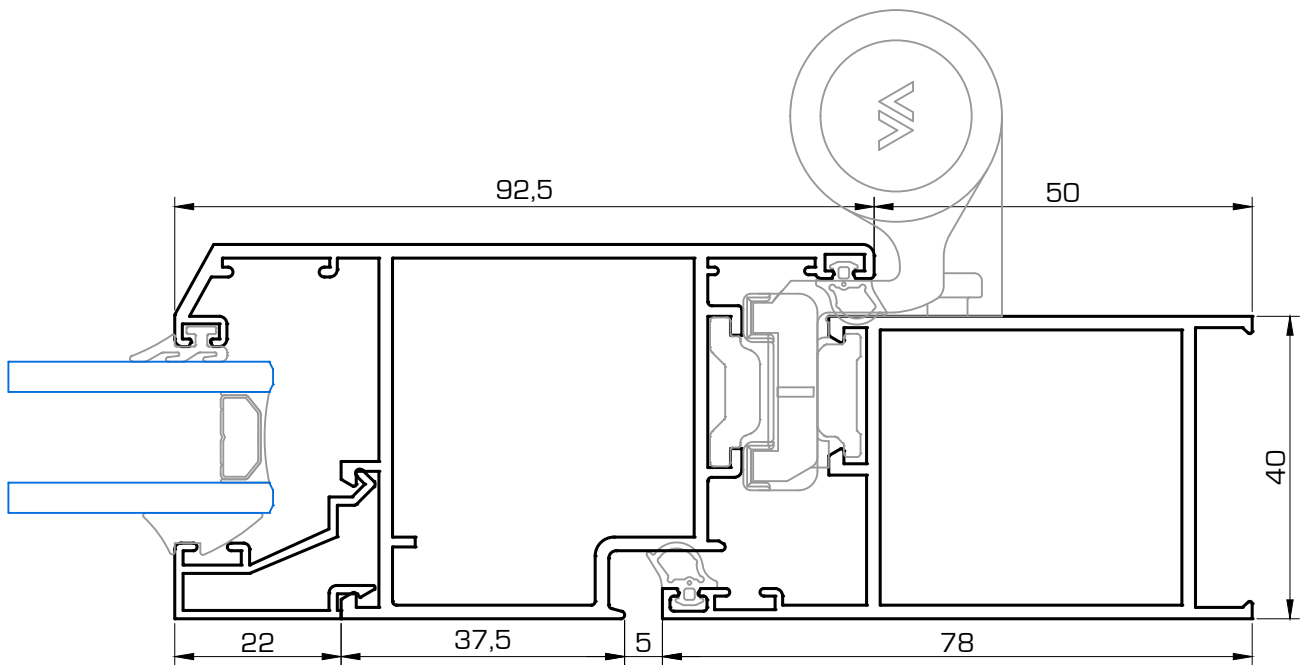
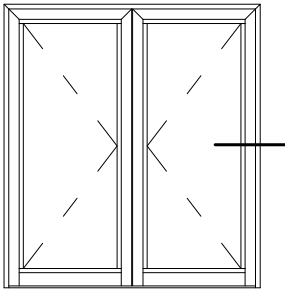


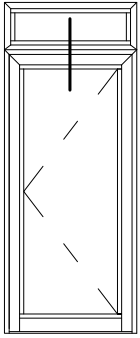




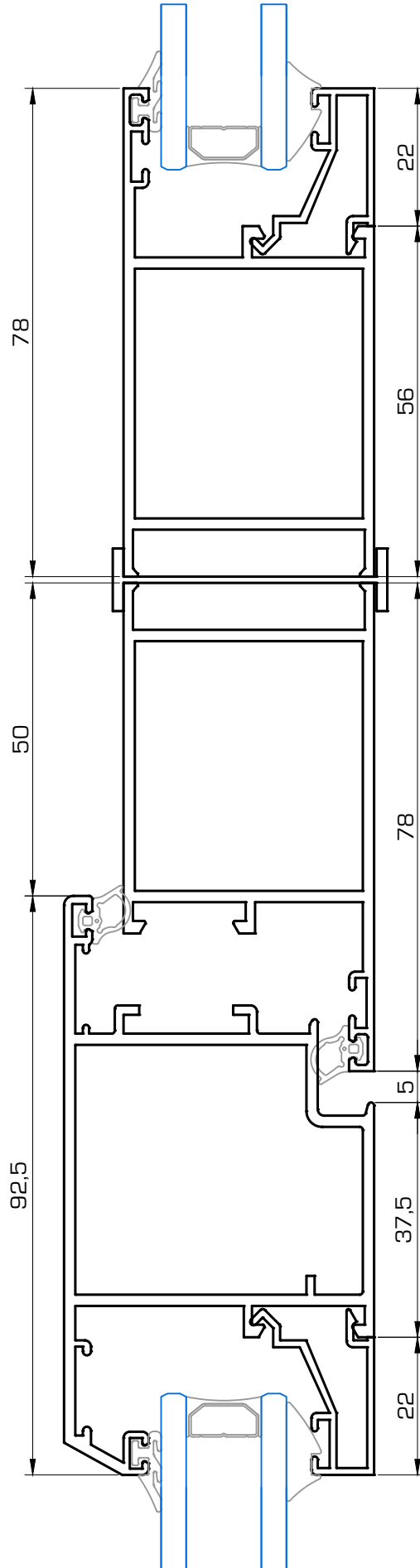








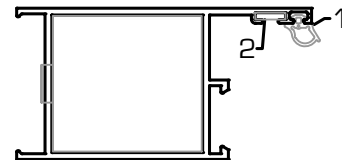
)



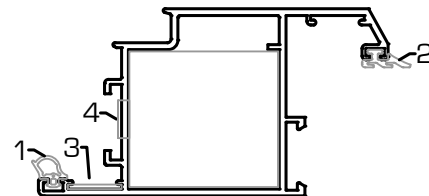


COLOCACIÓN ACCESORIOS

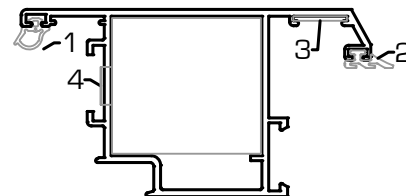
Accesorios Marco puerta reforzada Ref.5490		
1	G069	Goma batiente marco/hoja
2	E030	Escuadra de alineamiento
3	E026	Escuadra interior



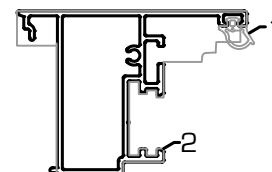
Accesorios Hoja puerta reforzada Ref.5491		
1	G069	Goma batiente marco/hoja
2	G077	Goma exterior para acristalado
3	E031	Escuadra de alineamiento
4	E026	Escuadra interior



Accesorios Hoja apertura exterior puerta reforzada Ref.5498		
1	G069	Goma batiente marco/hoja
2	G077	Goma exterior para acristalado
3	E031	Escuadra de alineamiento
4	E026	Escuadra interior



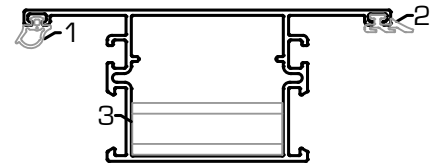
Accesorios Inversor Ref.5402		
1	G069	Goma batiente marco/hoja
2	K041	Tapa inversor



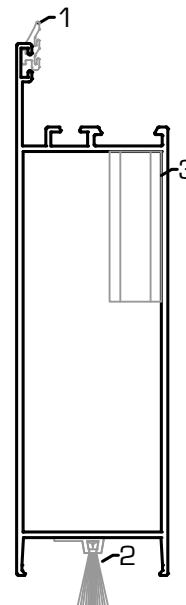


COLOCACIÓN ACCESORIOS

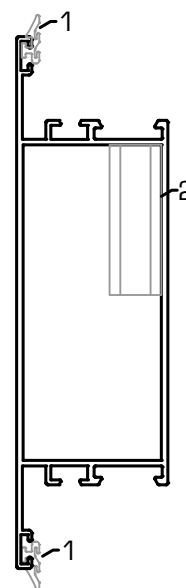
Accesorios Travesaño 40 x 97 Ref.5424		
1	G069	Goma batiente marco/hoja
2	G077	Goma exterior para acristalado
3	U006	Tope unión travesaño

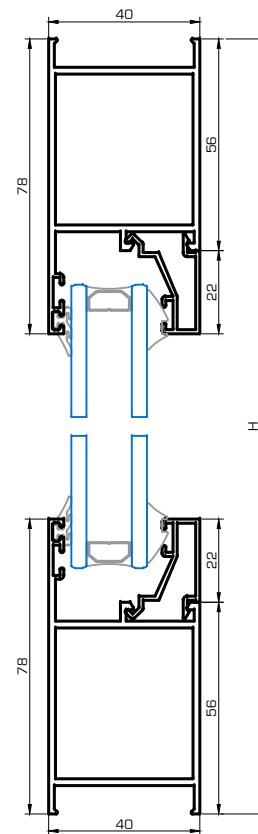


Accesorios Zócalo inferior Ref.1426		
1	G077	Goma exterior para acristalado
2	1453	Cepillo inferior
3	U006	Tope unión travesaño

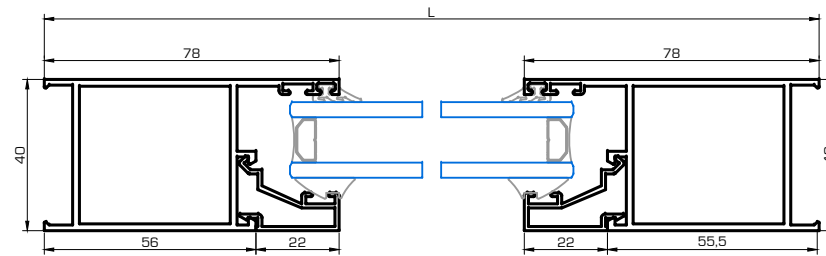
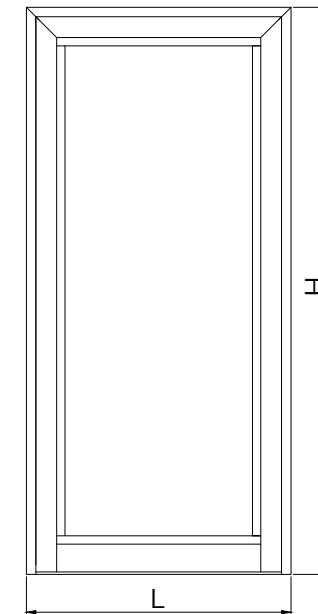


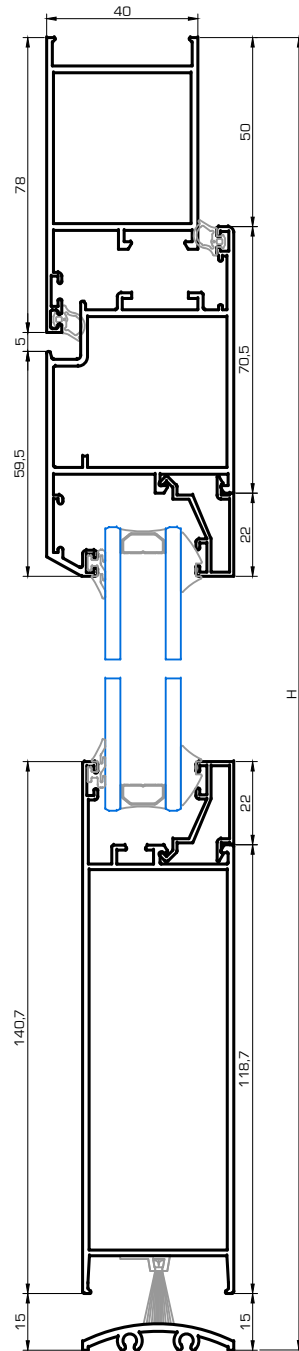
Accesorios Zócalo central Ref.1425		
1	G077	Goma exterior para acristalado
2	U006	Tope unión travesaño



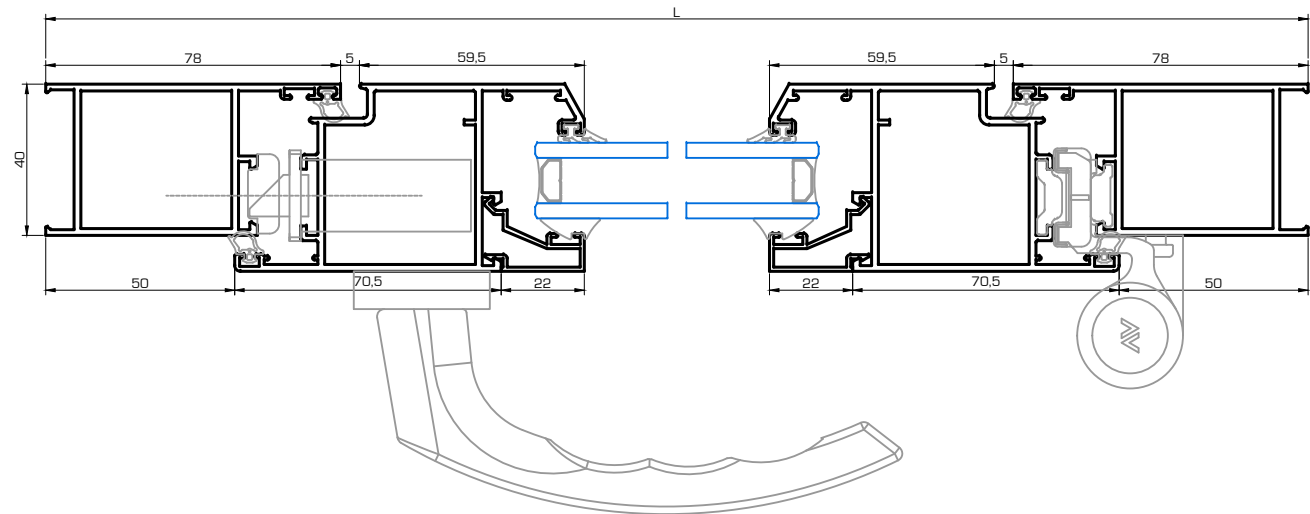
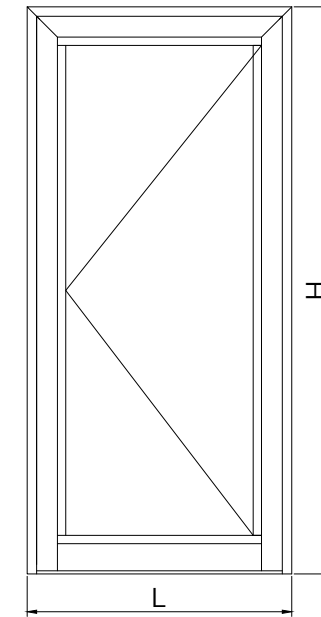


Ref.	Dibujo	Descripción	Corte	Uds.	Descuento
5490		Marco horizontal		2	L
		Marco vertical		2	H
Junquillos Clip		Junquillo horizontal		2	L - 112
		Junquillo vertical		2	H - 156
Junquillos Grapa		Junquillo horizontal		2	L - 112
		Junquillo vertical		2	H - 112



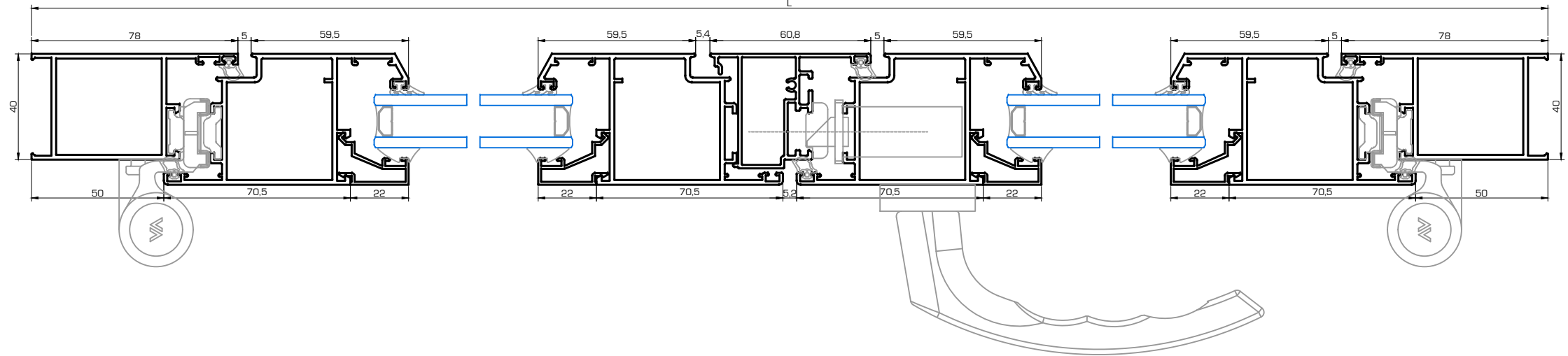
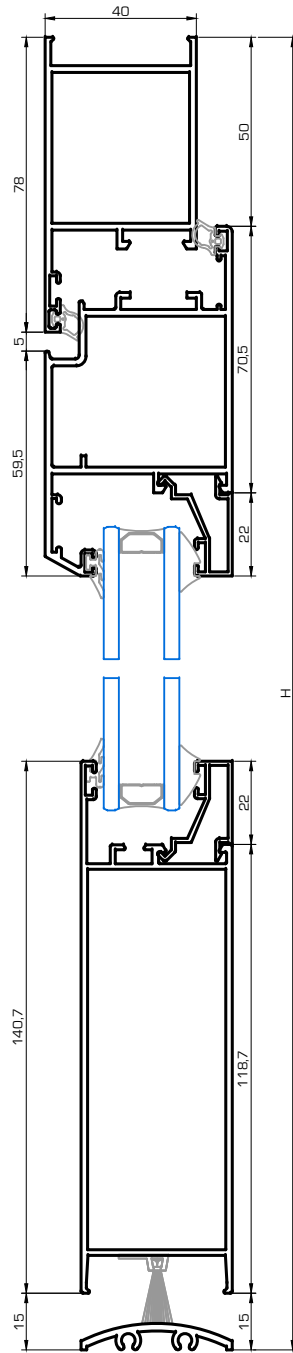


Ref.	Dibujo	Descripción	Corte	Uds.	Descuento
5490		Marco horizontal		1	L
		Marco vertical		2	H
5491		Hoja horizontal		1	L - 100
		Hoja vertical		2	H - 65
1426		Zócalo inferior		1	L - 231,4
1450		Solera		1	L-102,4
Junquillos Clip		Junquillo horizontal		2	L - 241
		Junquillo vertical		2	H - 298,2
Junquillos Grapa		Junquillo horizontal		2	L - 241
		Junquillo vertical		2	H - 254,2

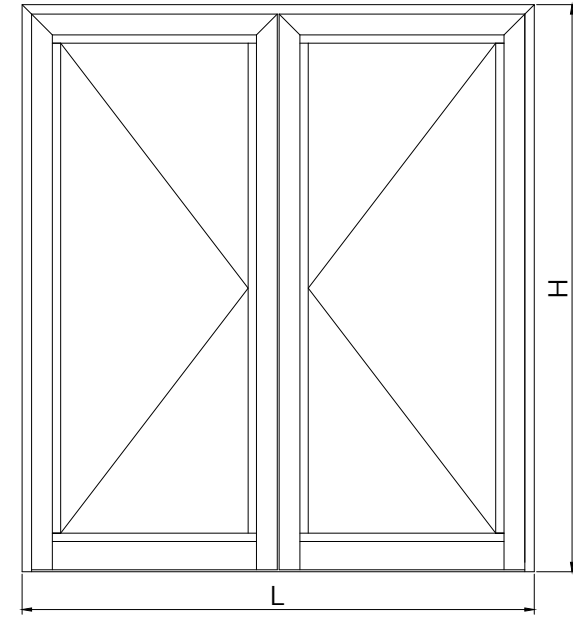




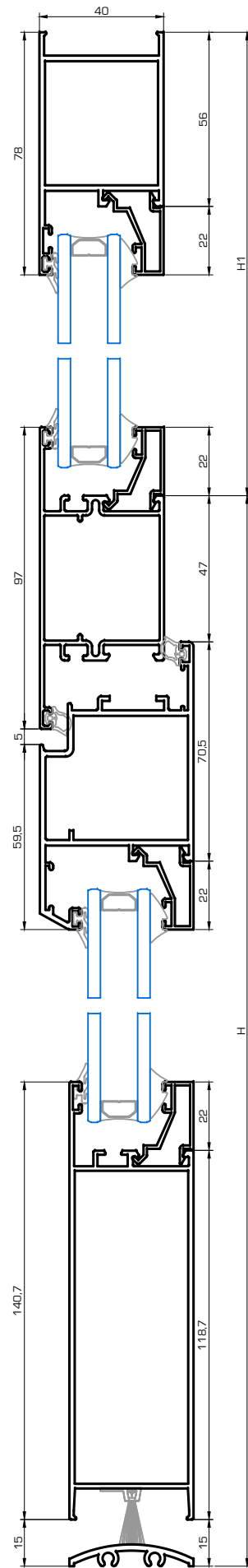
SECCIÓN PUERTA 2 HOJAS



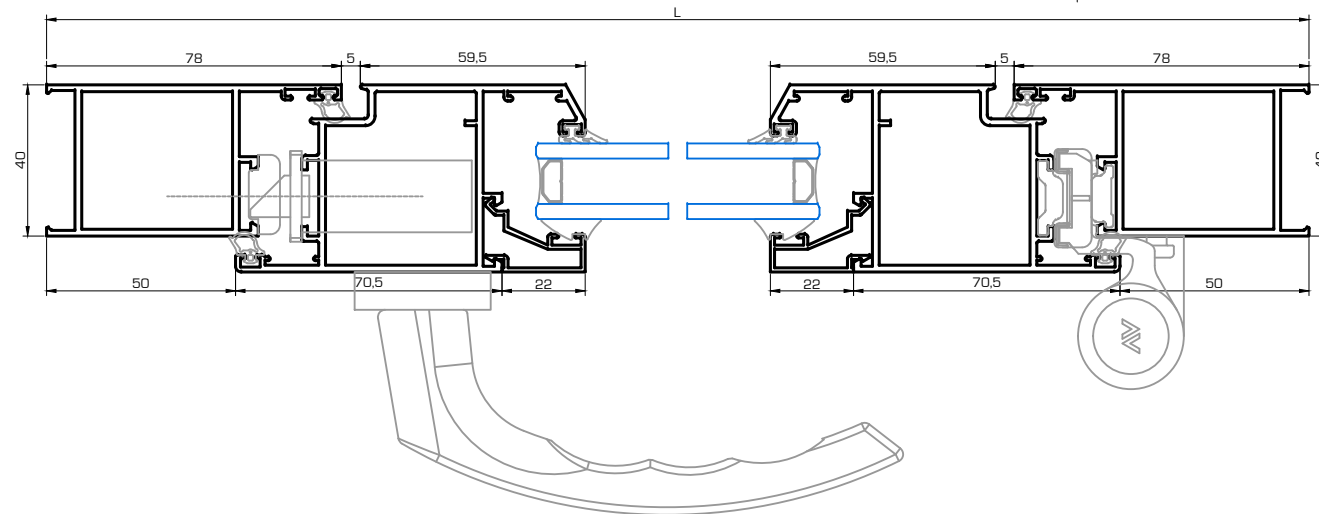
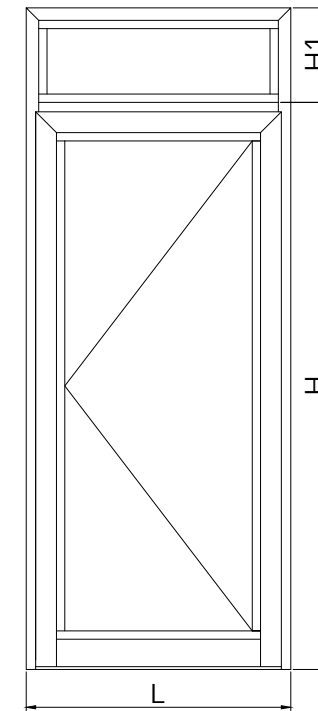
Ref.	Dibujo	Descripción	Corte	Uds.	Descuento
5490		Marco horizontal		1	L
		Marco vertical		2	H
5491		Hoja horizontal		2	[L-105,2]/2
		Hoja vertical		4	H - 65
5402		Inversor		1	H - 102,1
1426		Zócalo inferior		2	[L-368]/2
1450		Solera		1	L - 102,4
Junquillos Clip		Junquillo horizontal		4	[L-387,2]/2
		Junquillo vertical		4	H - 298,2
Junquillos Grepa		Junquillo horizontal		4	[L-387,2]/2
		Junquillo vertical		4	H - 254,2



SECCIÓN PUERTA 1 HOJA CON FIJO SUPERIOR

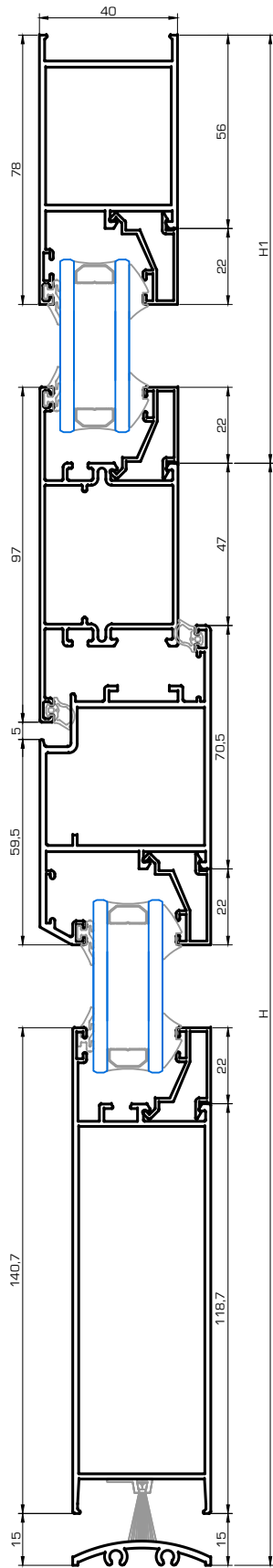


Ref.	Dibujo	Descripción	Corte	Uds.	Descuento
5490		Marco horizontal		1	L
		Marco vertical		2	H + H1
5491		Hoja horizontal		1	L - 105,2
		Hoja vertical		2	H - 62
5424		Travesaño		1	L - 102,4
1426		Zócalo inferior		1	L - 231,4
1450		Solera		1	L - 102,4
Junquillos Clip (hojas)		Junquillo horizontal		2	L - 241
		Junquillo vertical		2	H - 298,2
Junquillos Grapa (hojas)		Junquillo horizontal		2	L - 241
		Junquillo vertical		2	H - 254,2
Junquillos Clip (fijo)		Junquillo horizontal		2	L - 112
		Junquillo vertical		2	H1 - 100
Junquillos Grapa (fijo)		Junquillo horizontal		2	L - 112
		Junquillo vertical		2	H1 - 56

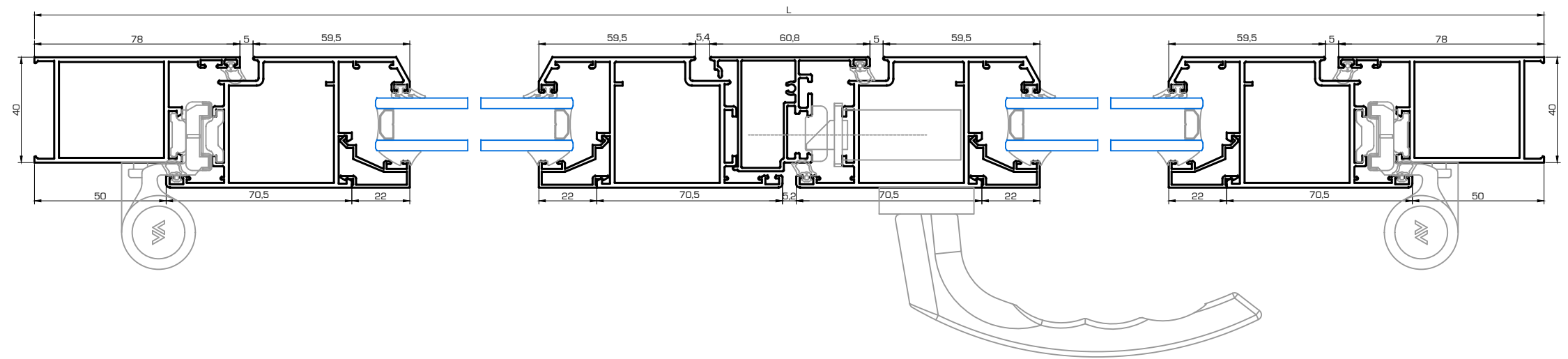
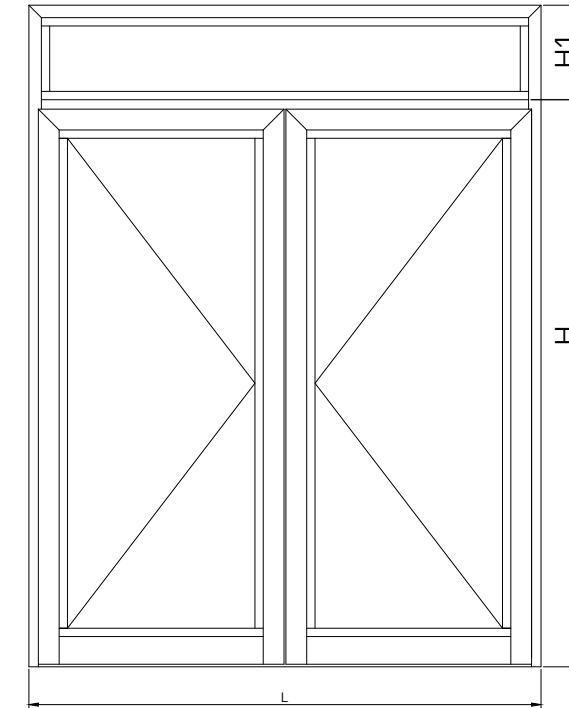




SECCIÓN PUERTA 2 HOJAS CON FIJO

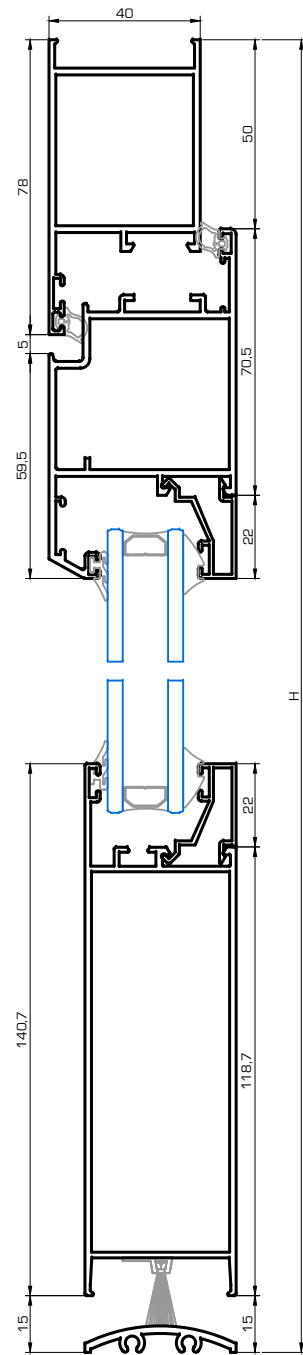


Ref.	Dibujo	Descripción	Corte	Uds.	Descuento
5490		Marco horizontal		1	L
		Marco vertical		2	H + H1
5491		Hoja horizontal		2	(L-105,2)/2
		Hoja vertical		4	H - 62
5402		Inversor		1	H - 99,1
5424		Travesaño		1	L - 102,4
1426		Zócalo inferior		2	(L-368)/2
1450		Solera		1	L - 102,4
Junquillos Clip (hoja)		Junquillo horizontal		4	(L-387,2)/2
		Junquillo vertical		4	H - 298,2
Junquillos Grapa (hoja)		Junquillo horizontal		4	(L-387,2)/2
		Junquillo vertical		4	H - 254,2
Junquillos Clip (fijo)		Junquillo horizontal		2	L - 112
		Junquillo vertical		2	H1 - 100
Junquillos Grapa (fijo)		Junquillo horizontal		2	L - 112
		Junquillo vertical		2	H1 - 56

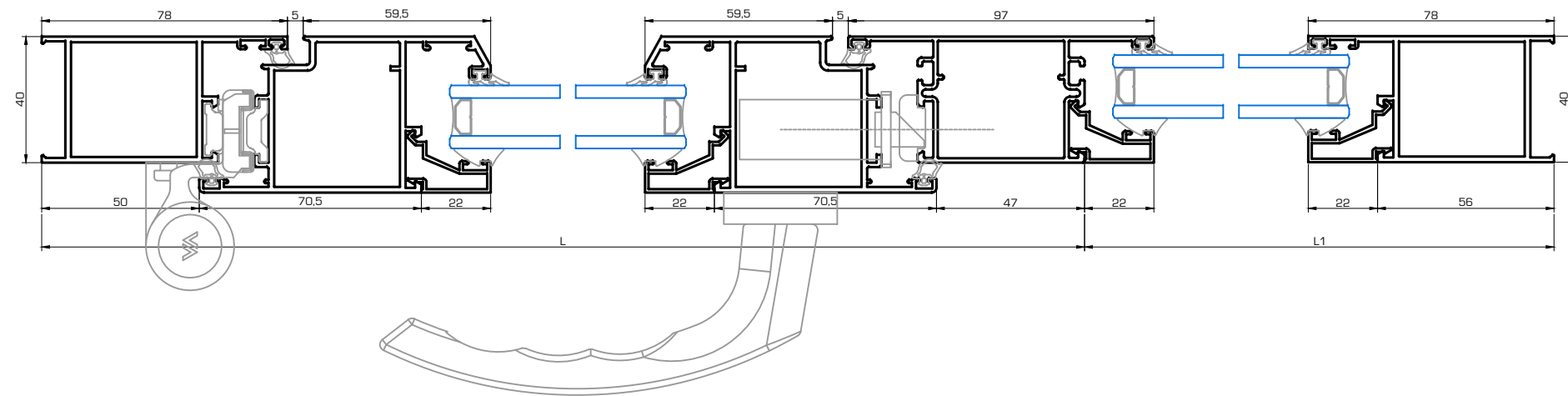
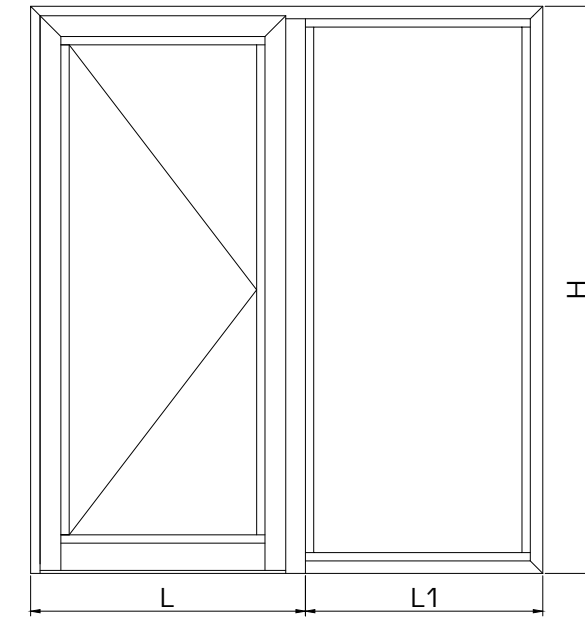




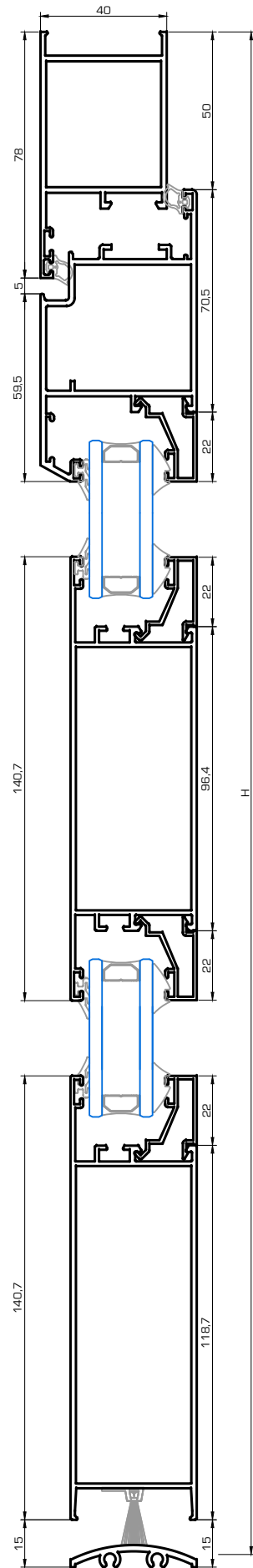
SECCIÓN PUERTA 1 HOJA CON FIJO LATERAL



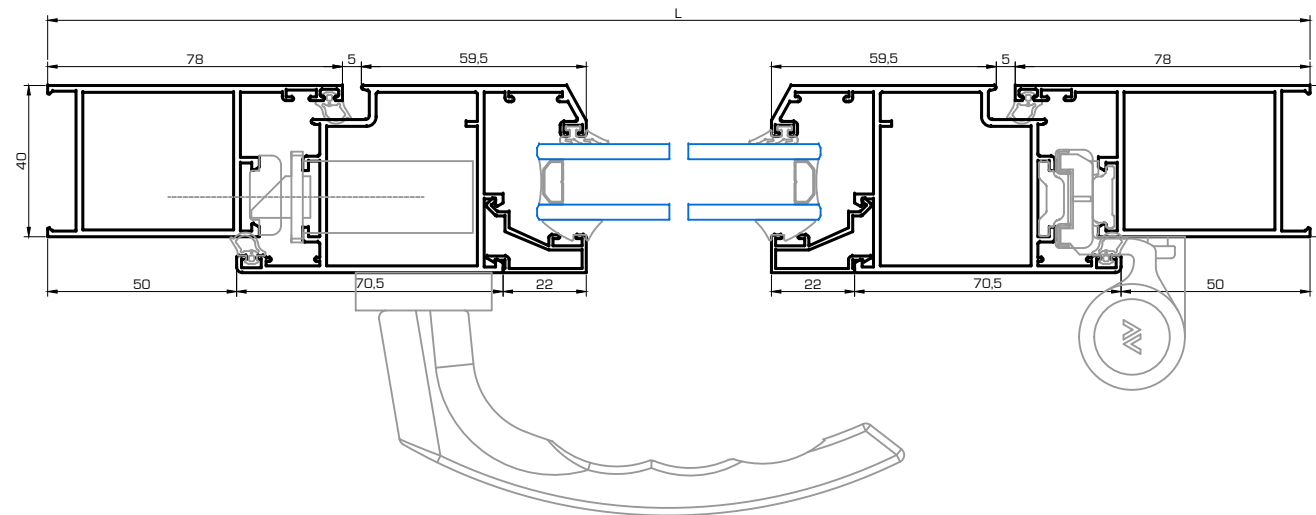
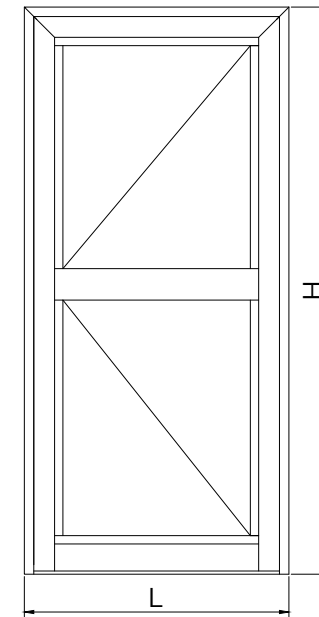
Ref.	Dibujo	Descripción	Corte	Uds.	Descuento
5490		Marco horizontal		1	L + L1
		Marco horizontal		1	L1
		Marco vertical		1	H
		Marco vertical		1	H
5491		Hoja horizontal		1	L - 97
		Hoja vertical		2	H - 65
5424		Travesaño		1	H - 51,2
1426		Zócalo inferior		2	L - 228,4
1450		Solera		1	L - 99,4
Junquillos Clip (hojas)		Junquillo horizontal		2	L - 238
		Junquillo vertical		2	H - 298,2
Junquillos Grapa (hojas)		Junquillo horizontal		2	L - 238
		Junquillo vertical		2	H - 254,2
Junquillos Clip (fijo)		Junquillo horizontal		2	L1 - 56
		Junquillo vertical		2	H - 156
Junquillos Grapa (fijo)		Junquillo horizontal		2	L1 - 56
		Junquillo vertical		2	H - 112



SECCIÓN PUERTA 1 HOJA CON ZÓCALO CENTRAL

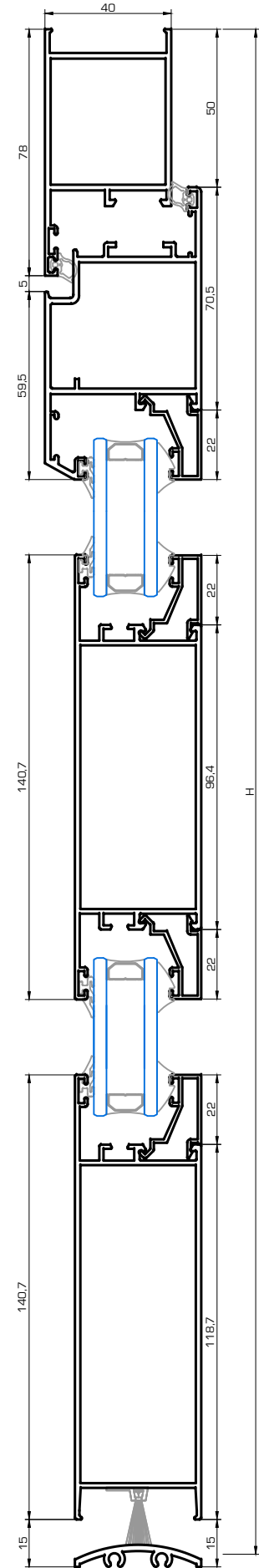


Ref.	Dibujo	Descripción	Corte	Uds.	Descuento
5490		Marco horizontal		1	L
		Marco vertical		2	H
5491		Hoja horizontal		1	L - 105,2
		Hoja vertical		2	H - 65
1425		Zócalo central		1	L - 231,4
1426		Zócalo inferior		1	L - 231,4
1450		Solera		1	L - 102,4
Junquillos Clip (hojas)		Junquillo horizontal		4	L - 241
		Junquillo vertical		4	[H - 438,9]/2
Junquillos Gropa (hojas)		Junquillo horizontal		4	L - 241
		Junquillo vertical		4	[H - 350,9]/2

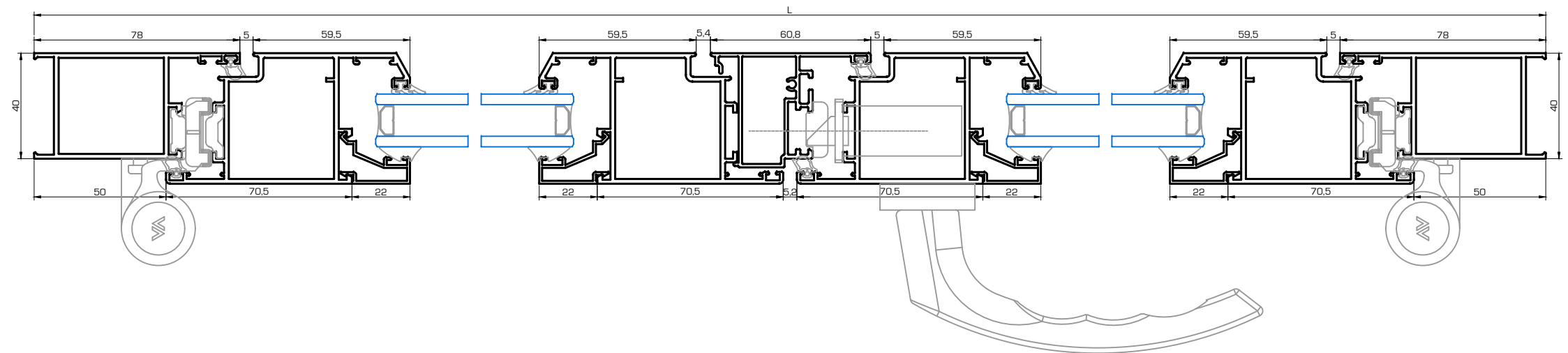
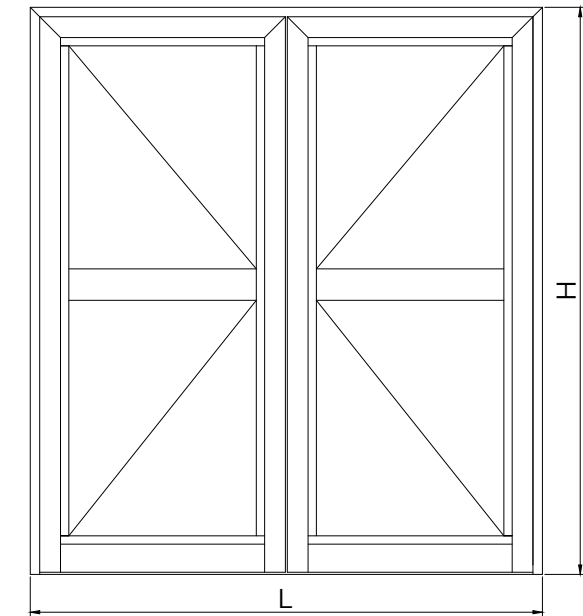




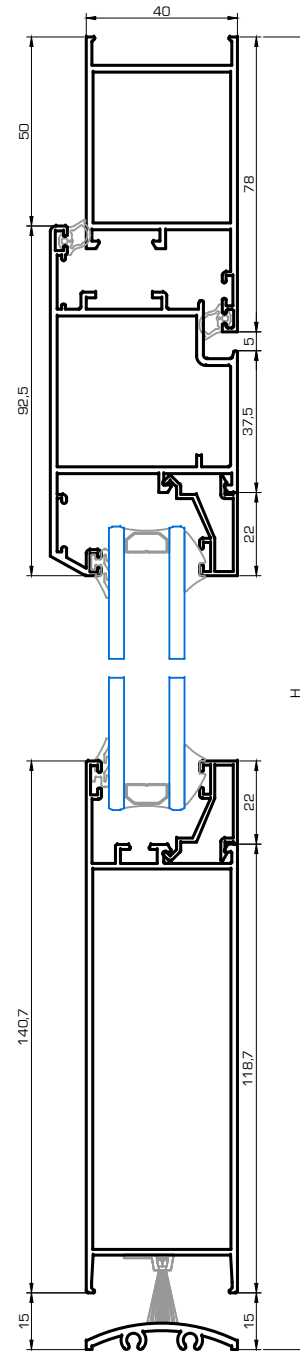
SECCIÓN PUERTA 2 HOJAS CON ZÓCALO CENTRAL



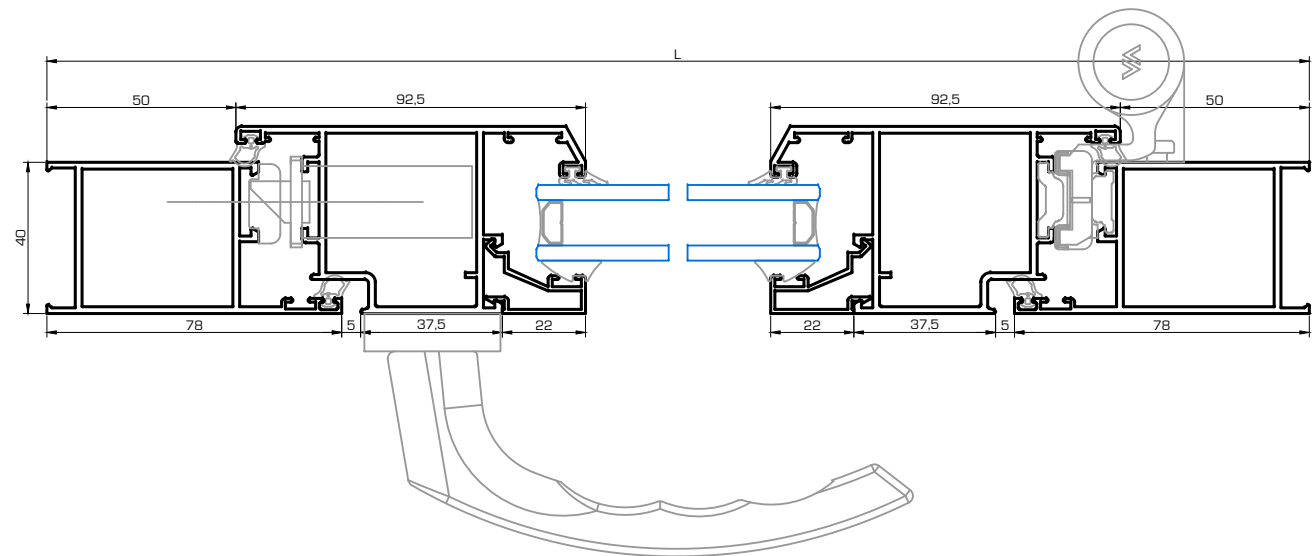
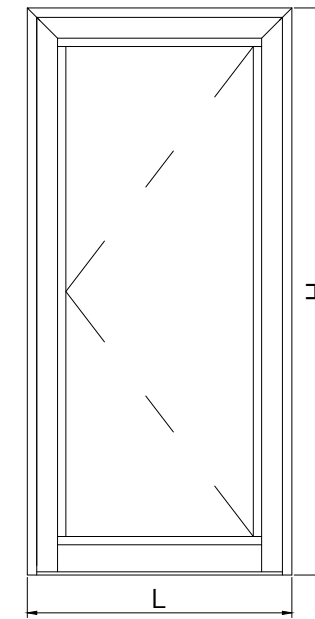
Ref.	Dibujo	Descripción	Corte	Uds.	Descuento
5490		Marco horizontal		1	L
		Marco vertical		2	H
5491		Hoja horizontal		2	(L-105,2)/2
		Hoja vertical		4	H - 65
5402		Inversor		1	H - 102,1
1425		Zócalo central		2	(L-368)/2
1426		Zócalo inferior		2	(L-368)/2
1450		Solera		1	L - 102,4
Junquillos Clip		Junquillo horizontal		8	(L-387,2)/2
		Junquillo vertical		8	(H - 438,9)/2
Junquillos Grapa		Junquillo horizontal		8	(L-387,2)/2
		Junquillo vertical		8	(H - 350,9)/2



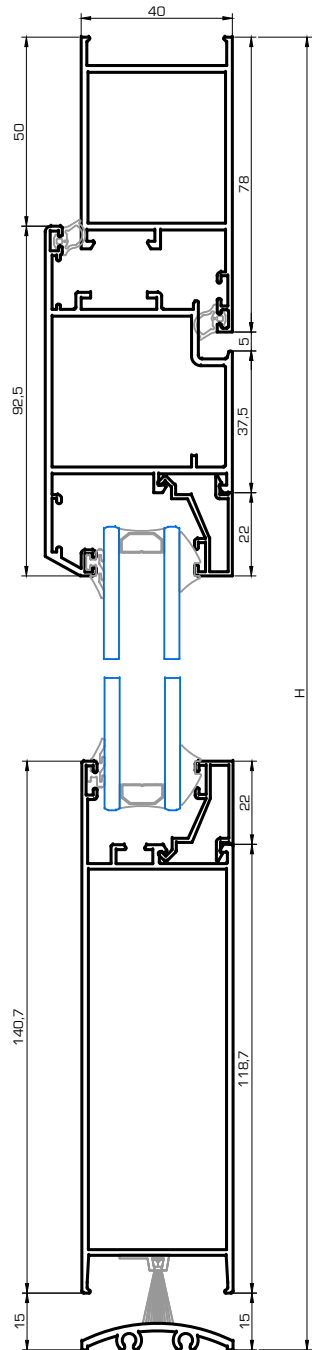
SECCIÓN PUERTA APERTURA EXTERIOR 1 HOJA



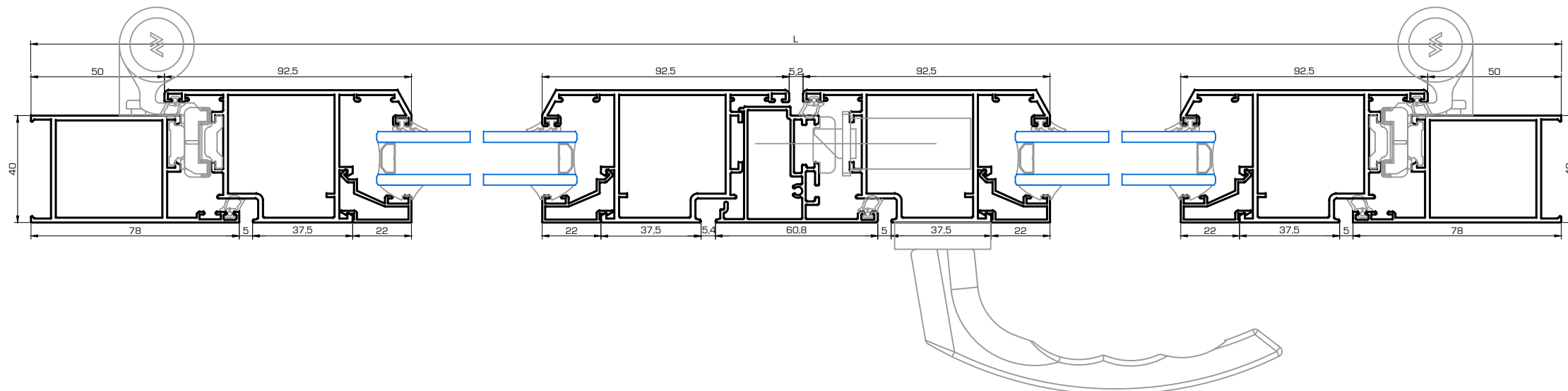
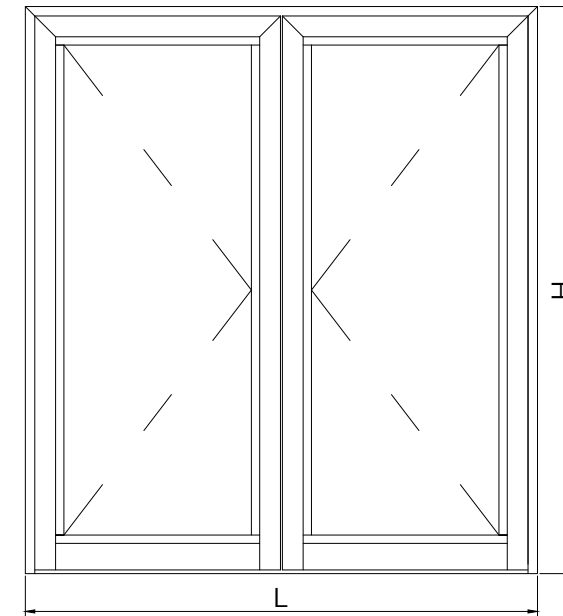
Ref.	Dibujo	Descripción	Corte	Uds.	Descuento
5490		Marco horizontal		1	L
		Marco vertical		2	H
5498		Hoja horizontal		1	L - 100
		Hoja vertical		2	H - 65
1426		Zócalo inferior		1	L - 231,4
1450		Solera		1	L - 102,4
Junquillos Clip		Junquillo horizontal		2	L - 241
		Junquillo vertical		2	H - 298,2
Junquillos Grapa		Junquillo horizontal		2	L - 241
		Junquillo vertical		2	H - 254,2



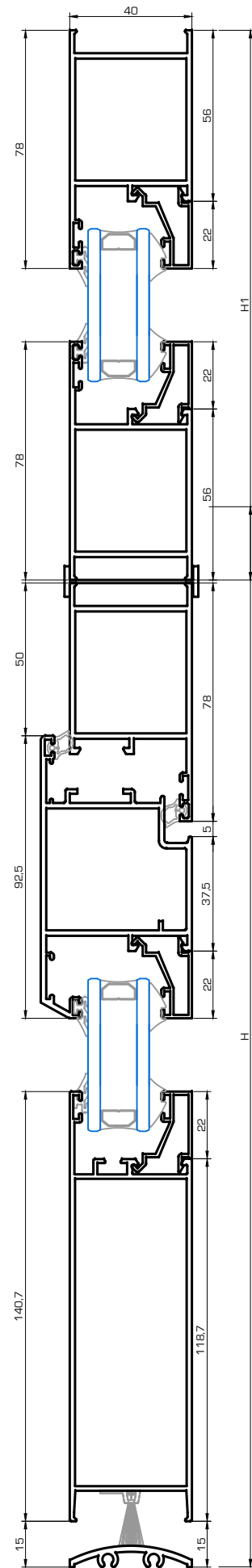
SECCIÓN PUERTA APERTURA EXTERIOR 2 HOJAS



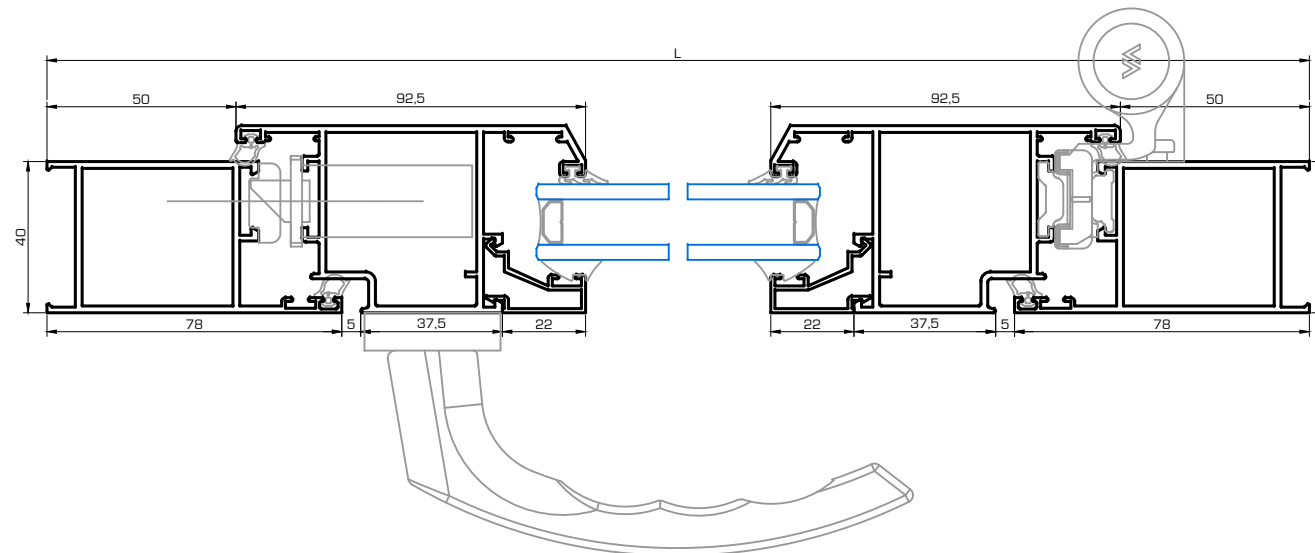
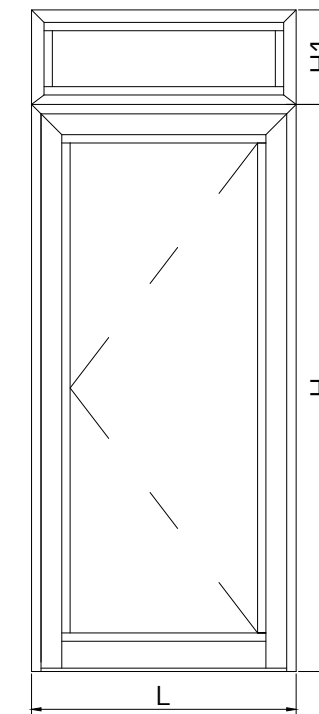
Ref.	Dibujo	Descripción	Corte	Uds.	Descuento
5490		Marco horizontal		1	L
		Marco vertical		2	H
5498		Hoja horizontal		2	(L-105,2)/2
		Hoja vertical		4	H - 65
5402		Inversor		1	H - 102,1
1426		Zócalo inferior		2	(L-368)/2
1450		Solera		1	L - 102,4
Junquillos Clip		Junquillo horizontal		4	(L-387,2)/2
		Junquillo vertical		4	H - 298,2
Junquillos Grapa		Junquillo horizontal		4	(L-387,2)/2
		Junquillo vertical		4	H - 254,2



SECCIÓN PUERTA APERTURA EXTERIOR 1 HOJA CON FIJO SUPERIOR

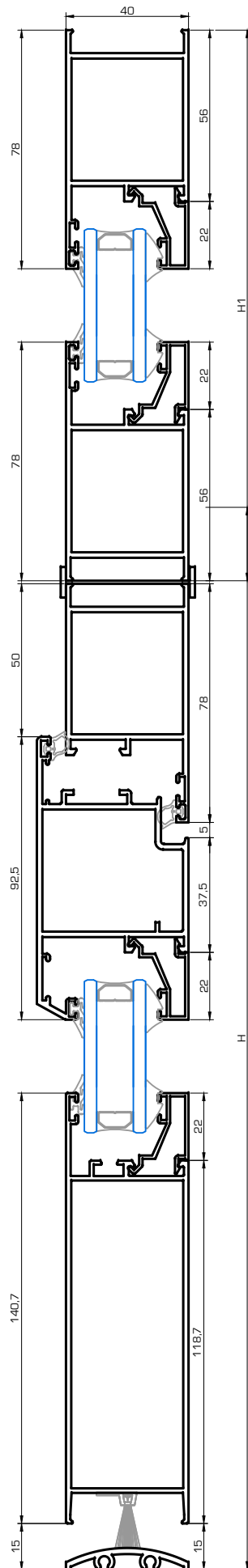


Ref.	Dibujo	Descripción	Corte	Uds.	Descuento
5490		Marco horizontal		3	L
		Marco vertical		2	H
		Marco vertical		2	H1
5498		Hoja horizontal		1	L - 100
		Hoja vertical		2	H - 65
1426		Zócalo inferior		1	L - 231,4
1450		Solera		1	L - 102,4
435		Unión exterior		1	L
Junquillos Clip (hojas)		Junquillo horizontal		2	L - 241
		Junquillo vertical		2	H - 298,2
Junquillos Grapa (hojas)		Junquillo horizontal		2	L - 241
		Junquillo vertical		2	H - 254,2
Junquillos Clip (fijo)		Junquillo horizontal		2	L - 112
		Junquillo vertical		2	H1 - 100
Junquillos Grapa (fijo)		Junquillo horizontal		2	L - 112
		Junquillo vertical		2	H1 - 56

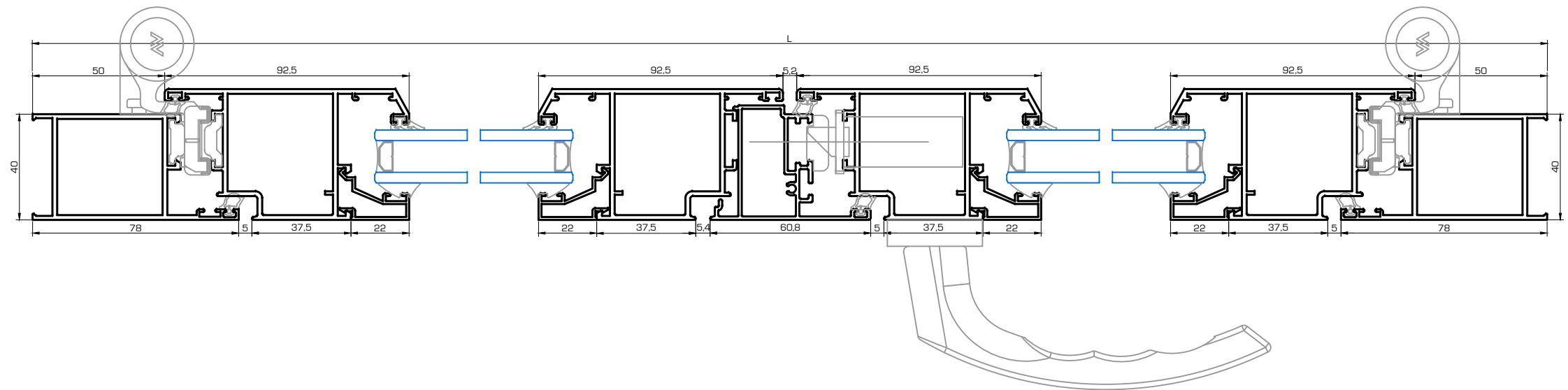
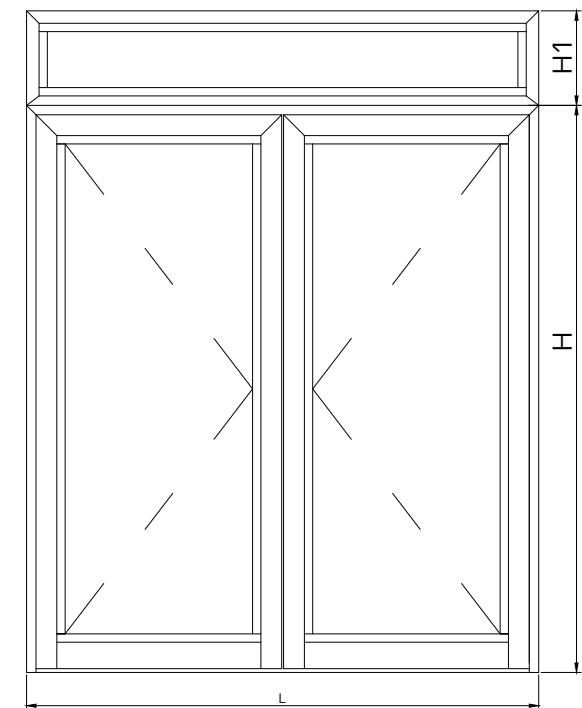




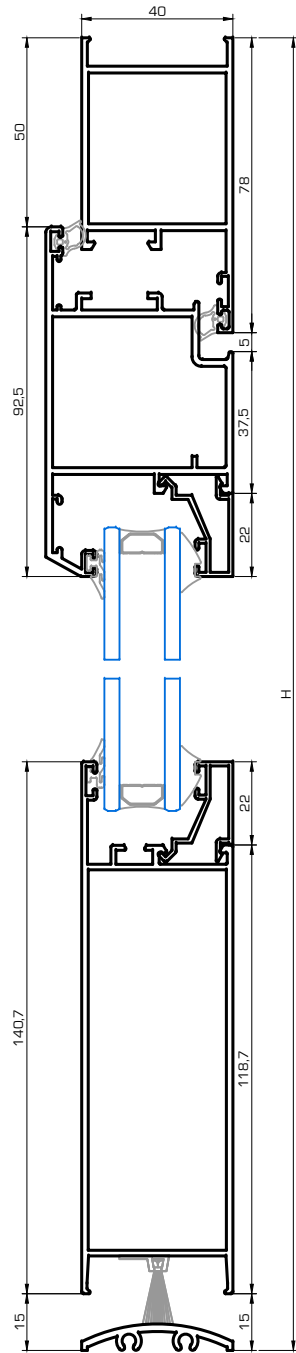
SECCIÓN PUERTA APERTURA EXTERIOR 2 HOJAS CON FIJO SUPERIOR



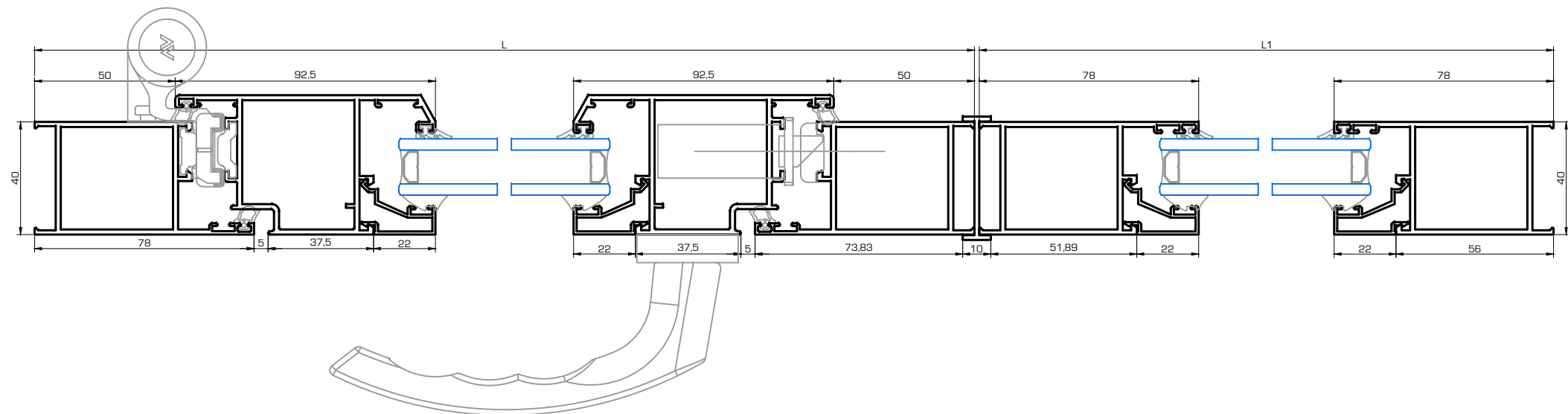
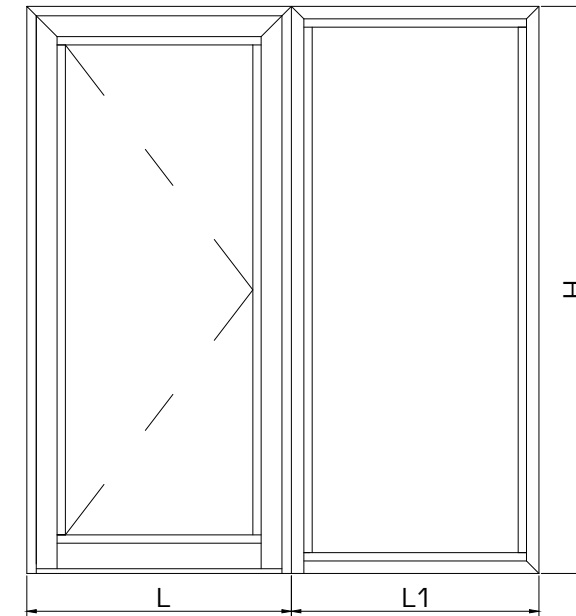
Ref.	Dibujo	Descripción	Corte	Uds.	Descuento
5490		Marco horizontal		3	L
		Marco vertical		2	H
		Marco vertical		2	H1
5498		Hoja horizontal		2	(L-105,2)/2
		Hoja vertical		4	H - 65
5402		Inversor		1	H - 102,1
1426		Zócalo inferior		2	(L-368)/2
1450		Solera		1	L - 102,4
435		Unión exterior		1	L
Junquillos Clip (hoja)		Junquillo horizontal		4	(L-387,2)/2
		Junquillo vertical		4	H - 298,2
Junquillos Grapa (hoja)		Junquillo horizontal		4	(L-387,2)/2
		Junquillo vertical		4	H - 254,2
Junquillos Clip (fijo)		Junquillo horizontal		2	L - 112
		Junquillo vertical		2	H1 - 156
Junquillos Grapa (fijo)		Junquillo horizontal		2	L - 112
		Junquillo vertical		2	H1 - 112



SECCIÓN PUERTA APERTURA EXTERIOR 1 HOJA CON FIJO LATERAL

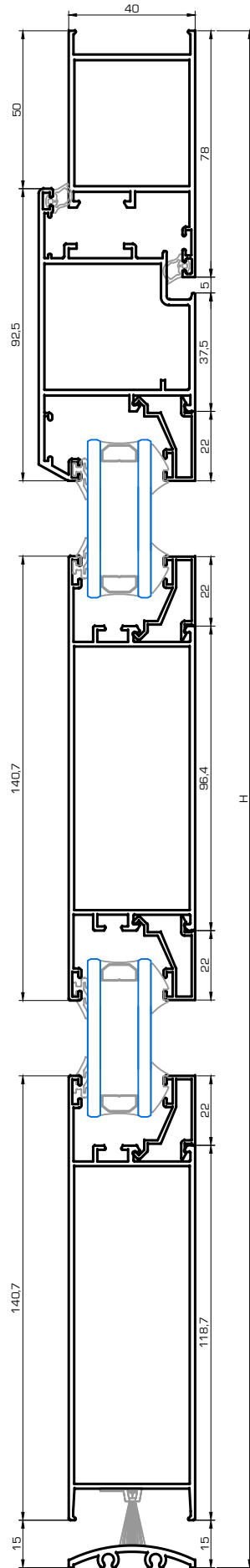


Ref.	Dibujo	Descripción	Corte	Uds.	Descuento
5490		Marco horizontal		1	L
		Marco horizontal		1	L1
		Marco vertical		1	H
		Marco vertical		3	H
5498		Hoja horizontal		1	L - 100
		Hoja vertical		2	H - 65
1426		Zócalo inferior		2	L - 231,4
1450		Solera		1	L - 102,4
435		Unión exterior		1	H
Junquillos Clip (hojas)		Junquillo horizontal		2	L - 241
		Junquillo vertical		2	H - 298,2
Junquillos Grapa (hojas)		Junquillo horizontal		2	L - 241
		Junquillo vertical		2	H - 254,2
Junquillos Clip (fijo)		Junquillo horizontal		2	L1 - 112
		Junquillo vertical		2	H - 156
Junquillos Grapa (fijo)		Junquillo horizontal		2	L1 - 112
		Junquillo vertical		2	H - 112

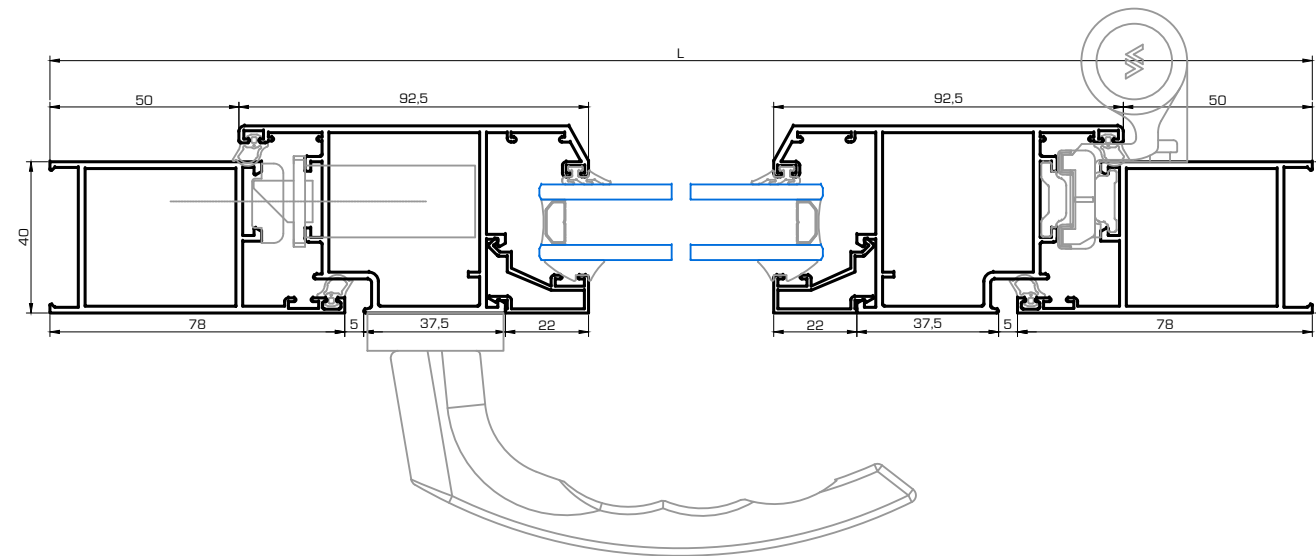
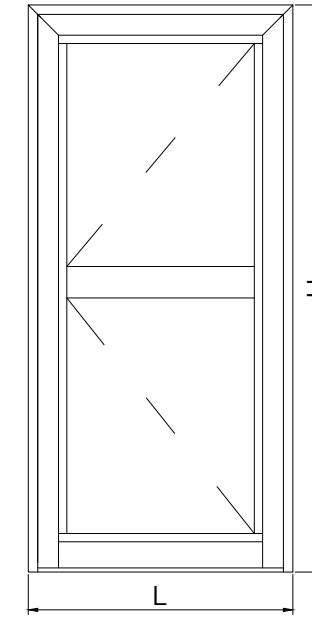




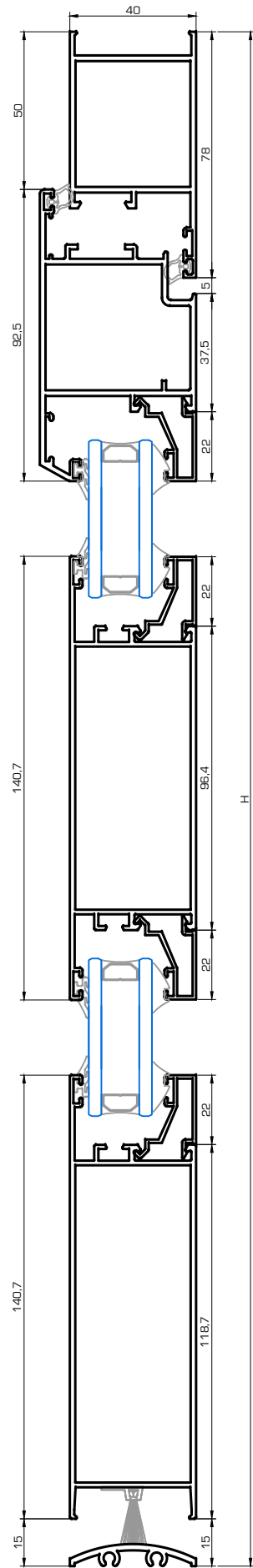
SECCIÓN PUERTA APERTURA EXTERIOR 1 HOJA CON ZÓCALO CENTRAL



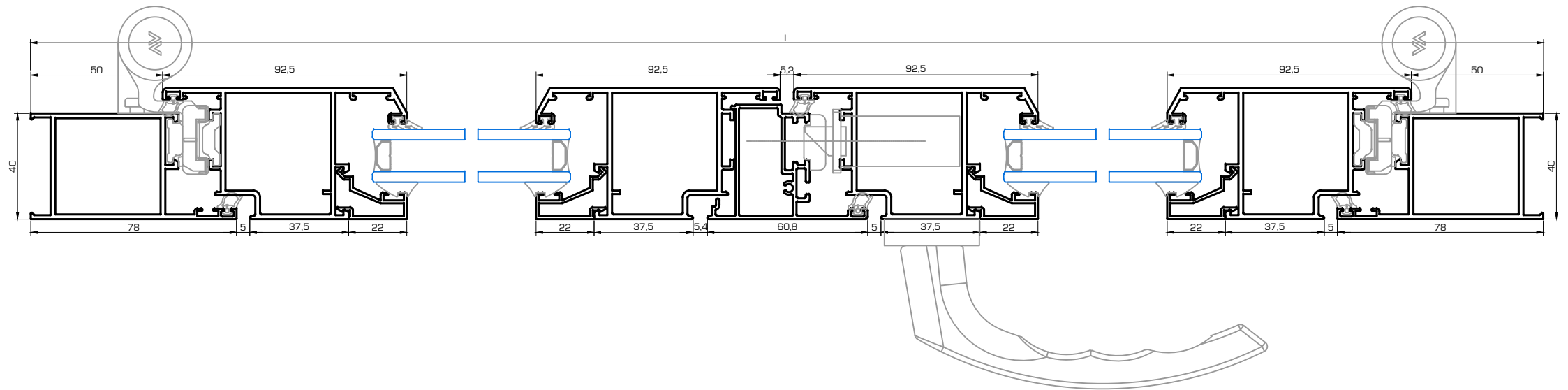
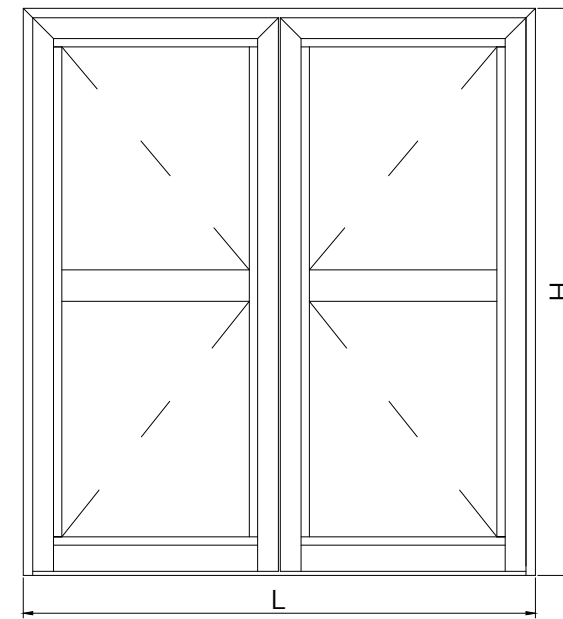
Ref.	Dibujo	Descripción	Corte	Uds.	Descuento
5490		Marco horizontal		1	L
		Marco vertical		2	H
5498		Hoja horizontal		1	L - 100
		Hoja vertical		2	H - 65
1425		Zócalo central		1	L - 231,4
1426		Zócalo inferior		1	L - 231,4
1450		Solera		1	L - 112
Junquillos Clip (hojas)		Junquillo horizontal		4	L - 241
		Junquillo vertical		4	(H - 438,9)/2
Junquillos Grapa (hojas)		Junquillo horizontal		4	L - 241
		Junquillo vertical		4	(H - 350,9)/2



SECCIÓN PUERTA APERTURA EXTERIOR 2 HOJAS CON ZÓCALO CENTRAL



Ref.	Dibujo	Descripción	Corte	Uds.	Descuento
5490		Marco horizontal		1	L
		Marco vertical		2	H
5498		Hoja horizontal		2	(L-117,2)/2
		Hoja vertical		4	H-71
5402		Inversor		1	H-102,1
1425		Zócalo central		2	(L-412)/2
1426		Zócalo inferior			(L-412)/2
1450		Solera		1	L-112
Junquillos Clip		Junquillo horizontal		8	(L-412)/2
		Junquillo vertical		8	(H-212,7)/2
Junquillos Grapa		Junquillo horizontal		8	(L-412)/2
		Junquillo vertical		8	(H-168,7)/2



ALUMINIO - PVC



CODALMHA, S.L.
COMERCIAL DEL ALUMINIO

C/ APRISCO, NAVE 14.3- POL. IND. LAS CANTERAS
28341 VALDEMORO (MADRID)
Tlf: 91.893.18.28 Fax: 91.893.18.36
www.codalmha.com
info@codalmha.com